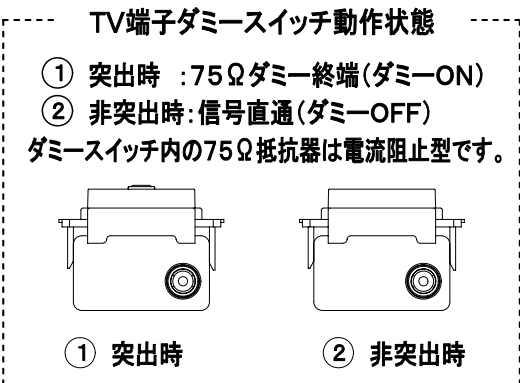
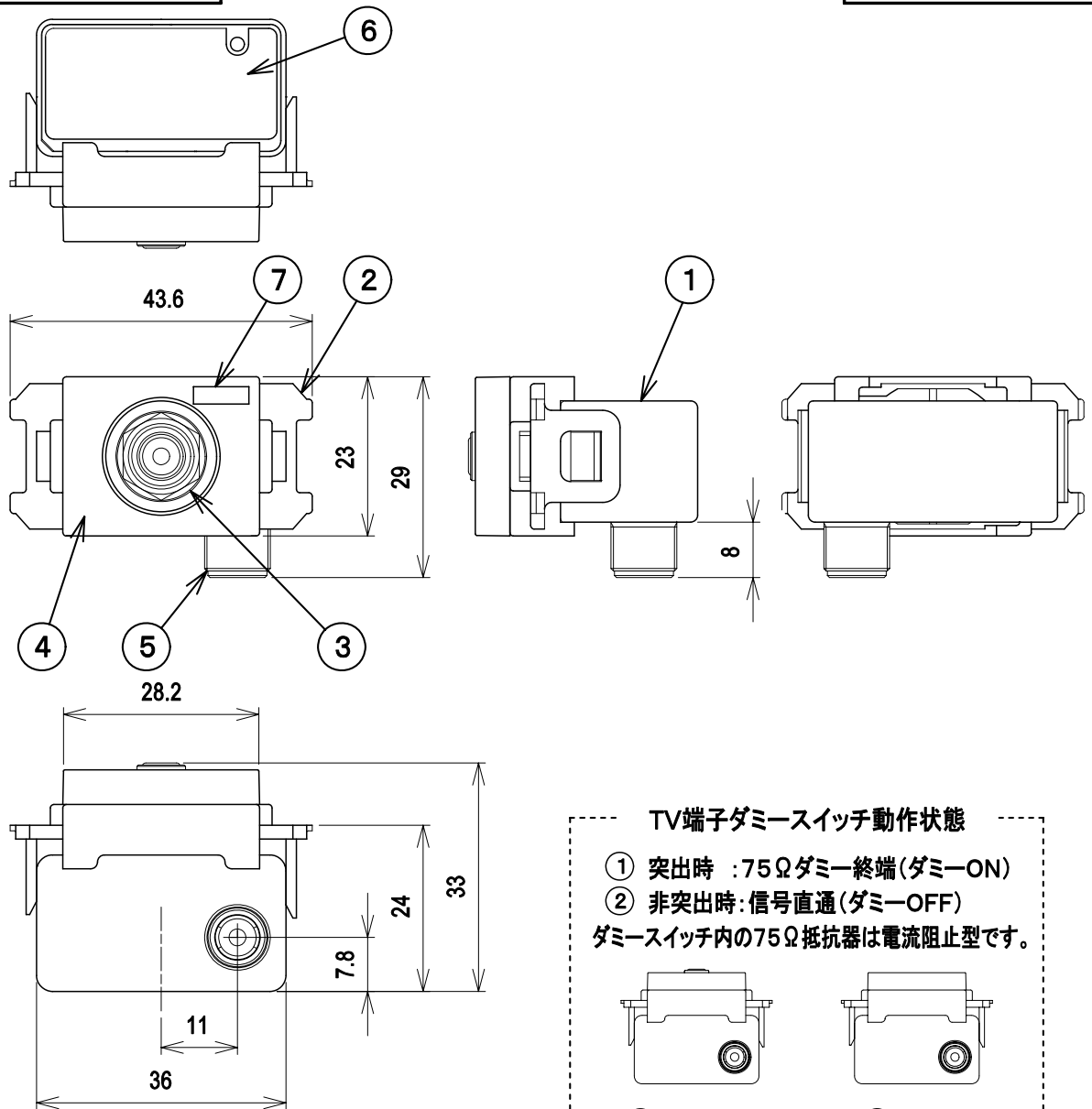


RoHS対応

デジタルハイビジョン受信マーク登録品



標準性能表

項目	型式 SRU-7P					
	HF-FM	FM-VHF	V-UHF	U-BS-IF	CS-IF	
周波数帯域 (MHz)	10~76	76~222	222~770	770~1489	1489~2150	2150~2602
挿入損失 (dB以下)	0.3	0.3	0.5	0.6	0.8	1.0
電圧定在波比 (以下)	1.6	1.8	1.8	2.0	2.0	2.0
インピーダンス (Ω)	75					
使用温度範囲 (°C)	-10~+40					
質量 (g)	35					

入力端子とTV端子間電流通過  
最大 DC15V・0.5A/AC30V・1A

部番 ITEM	名称 DESCRIPTION	個数 QUANTITY	材質 MATERIAL	処理 TREATMENT	備考 NOTE
7	電通端子シール	1	合成樹脂		
6	銘板	1	合成樹脂		
5	入力端子	1	亜鉛合金、合成樹脂、他	ニッケルメッキ、他	
4	TV端子台	1	合成樹脂	ホワイト	交換型
3	TV端子(ダミースイッチ内蔵)	1	亜鉛合金、合成樹脂、他	ニッケルメッキ、他	黒色
2	取付枠	1	合成樹脂		
1	ケース	1	亜鉛合金	ニッケルメッキ	

SCALE 尺 度 Free	DESIGNED 担 当 川上	DRAWN 製 図 野原	INSPECTED 検 査 田	APPROVED 承認 井
単位 UNIT mm	重量 WEIGHT	品 名 DESCRIPTION 小型直列ユニット SRU-7P 外観標準性能表		
三 角 法 3RD ANGLE PROJECTION		図 番 DRAWING NO. 2P20180F15		
日本アンテナ株式会社 NIPPON ANTENNA CO.,LTD.				