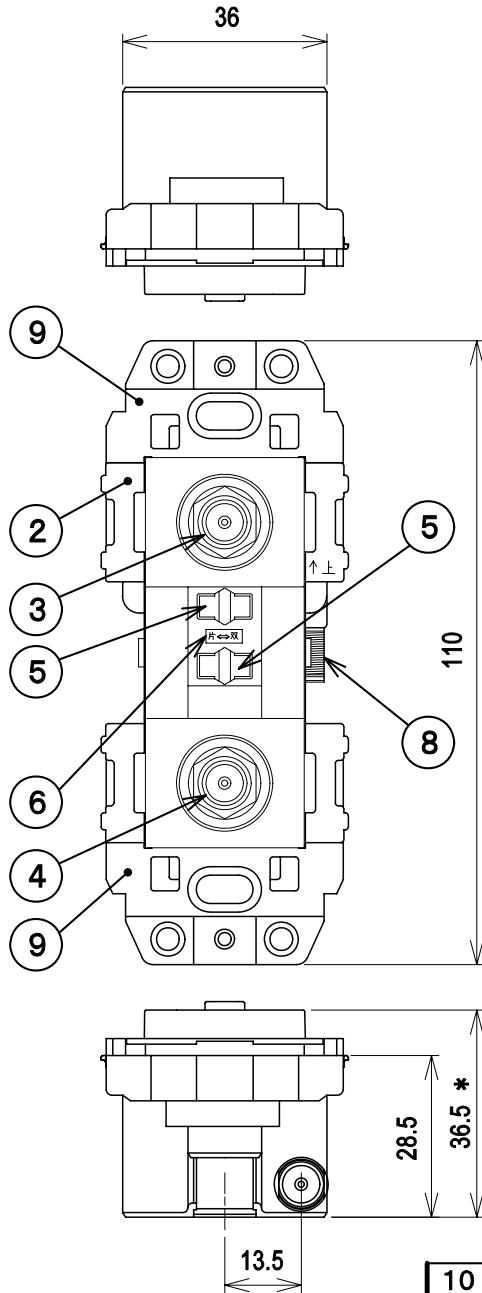
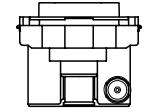
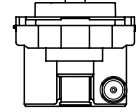


RoHS対応



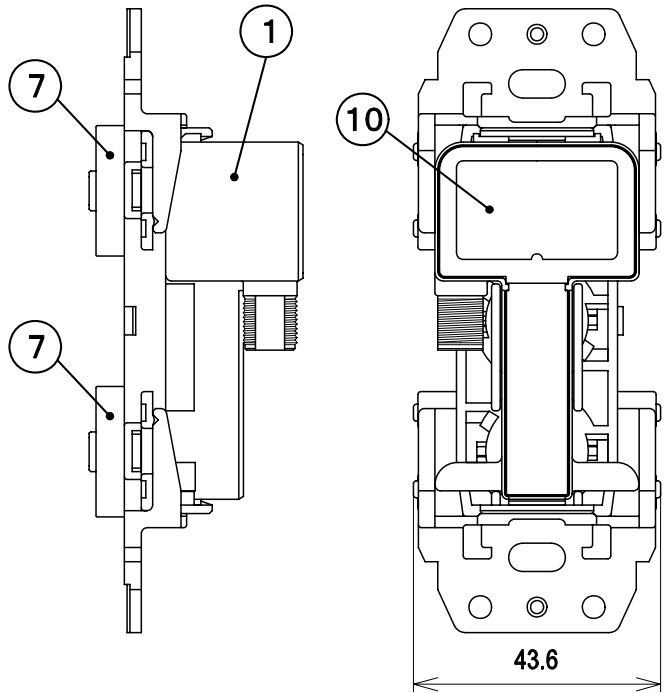
TV端子ダミースイッチ動作状態

- ① 突出時 : 75Ωダミー終端(ダミーON)
  - ② 非突出時: 信号直通(ダミーOFF)
- ダミースイッチ内の75Ω抵抗器は電流阻止型です。



① 突出時

② 非突出時



- ・片/双方向切換スイッチ付
- ・ダミースイッチ内蔵型
- ・TV端子台交換型
- ・インターネット対応品

\* 突起物は含まず

標準性能表

型式		WSRU-77-R					
項目	周波数帯域 (MHz)	10~55	70~90	90~770	770~1489	1489~2150	2150~2602
	結合損失 (dB以下)	片方向	40以上	15	14	16	17
	双方向	13	13	13	15	16	17
端子間結合損失 (dB以上)		15	20	18	15	15	15
電圧定在波比 (以下)	※	2.0	2.0	2.0	2.0	2.5	2.5
入力出力インピーダンス (Ω)		75(F型)					
使用温度範囲 (°C)		-10~+40					
質量 (g)		85					

※ 片方向時、TV端子は除く

部番	名称	個数	材質	処理	備考
ITEM	DESCRIPTION	QUANTITY	MATERIAL	TREATMENT	NOTE
10	銘板	1	合成樹脂		
9	取付枠耳部	2	合成樹脂		
8	入力端子	1	亜鉛合金、合成樹脂、他	ニッケルメッキ、他	
7	TV端子台	2	合成樹脂	ホワイト(松下色)	交換型
6	切換表示シール	1	合成樹脂		
5	片/双方向切換スイッチ	2	合成樹脂		
4	TV2端子(ダミースイッチ内蔵)	1	亜鉛合金、合成樹脂、他	ニッケルメッキ、他	黄色
3	TV1端子(ダミースイッチ内蔵)	1	亜鉛合金、合成樹脂、他	ニッケルメッキ、他	黄色
2	取付枠本体	1	合成樹脂		
1	ケース	1	亜鉛合金	ニッケルメッキ	

SCALE 尺 度 Free	DESIGNED 担 当 山田	DRAWN 製 図 奇崎	INSPECTED 検 査 田中	APPROVED 承 認 井澤
単 位 UNIT mm	重 量 WEIGHT	品 名 DESCRIPTION 直列ユニット 端末用 WSRU-77-R外觀標準性能表		
三 角 法 3RD ANGLE PROJECTION		図 号 DRAWING NO. 2P20356F13		
日本アンテナ株式会社 NIPPON ANTENNA CO.,LTD.		番 号		