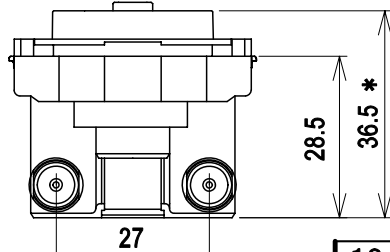
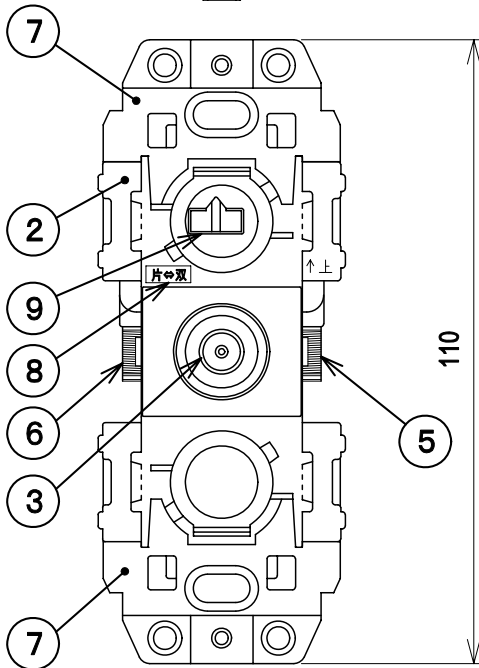
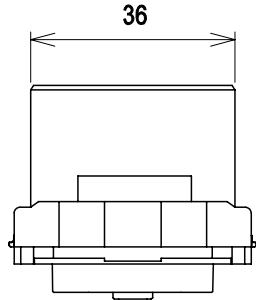


RoHS対応



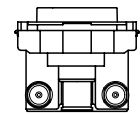
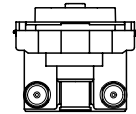
標準性能表

項目	型式	WSRU-7-7					
		10 ~55	70 ~90	90 ~770	770 ~1489	1489 ~2150	2150 ~2602
周波数帯域 (MHz)		10 ~55	70 ~90	90 ~770	770 ~1489	1489 ~2150	2150 ~2602
挿入損失 (dB以下)		1.8	1.8	2.5	3.0	3.5	4.0
結合損失 (dB以下)	片方向	40 以上	14	13	14	16	17
	双方向	12	12	12	13	15	16
逆結合損失 (dB以上)		15	20	18	18	15	15
電圧定在波比 (以下)	※	2.0	2.0	2.0	2.0	2.5	2.5
インピーダンス (Ω)		75					
使用温度範囲 (°C)		-10~+40					
質量 (g)		80					

※ 片方向時、TV端子は除く

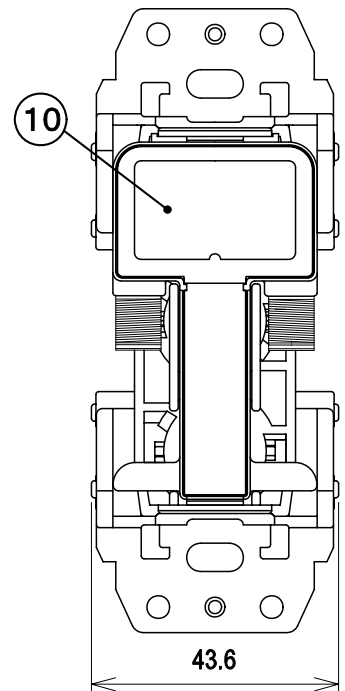
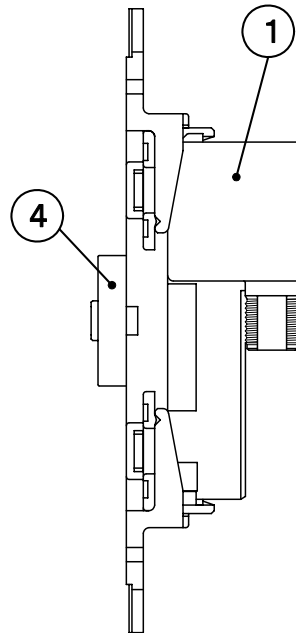
TV端子ダミースイッチ動作状態

- ① 突出時 : 75Ωダミー終端(電通カット)
 - ② 非突出時: 信号直通(ダミー-OFF)
- ダミースイッチ内の75Ω抵抗器は電流阻止型です。



① 突出時

② 非突出時



- ・片/双方向切換スイッチ付
- ・ダミースイッチ内蔵型
- ・TV端子台交換型
- ・インターネット対応品

* 突起物は含まず

部番 ITEM	名 DESCRIPTION	個数 QUANTITY	材 質 MATERIAL	処 理 TREATMENT	備 考 NOTE
10	銘板	1	合成樹脂		
9	片/双方向切換スイッチ	1	合成樹脂		
8	切換表示シール	1	合成樹脂		
7	取付枠耳部	2	合成樹脂		
6	出力端子	1	亜鉛合金、合成樹脂、他	ニッケルメッキ、他	
5	入力端子	1	亜鉛合金、合成樹脂、他	ニッケルメッキ、他	
4	TV端子台	1	合成樹脂		交換型
3	TV端子(ダミースイッチ内蔵)	1	亜鉛合金、合成樹脂、他	ニッケルメッキ、他	黄色
2	取付枠本体	1	合成樹脂		
1	ケース	1	亜鉛合金	ニッケルメッキ	

SCALE 尺 度 Free	DESIGNED 担 当 川上	DRAWN 製 図 奇崎	INSPECTED 検 査 田	APPROVED 承 認 井
単位 UNIT mm	重量 WEIGHT	品名 DESCRIPTION 中間用 直列ユニット		
三角法 3RD ANGLE PROJECTION		品名 DESCRIPTION WSRU-7-7外觀標準性能表		
日本アンテナ株式会社 NIPPON ANTENNA CO.,LTD.		図番 DRAWING NO. 2P20358F11		