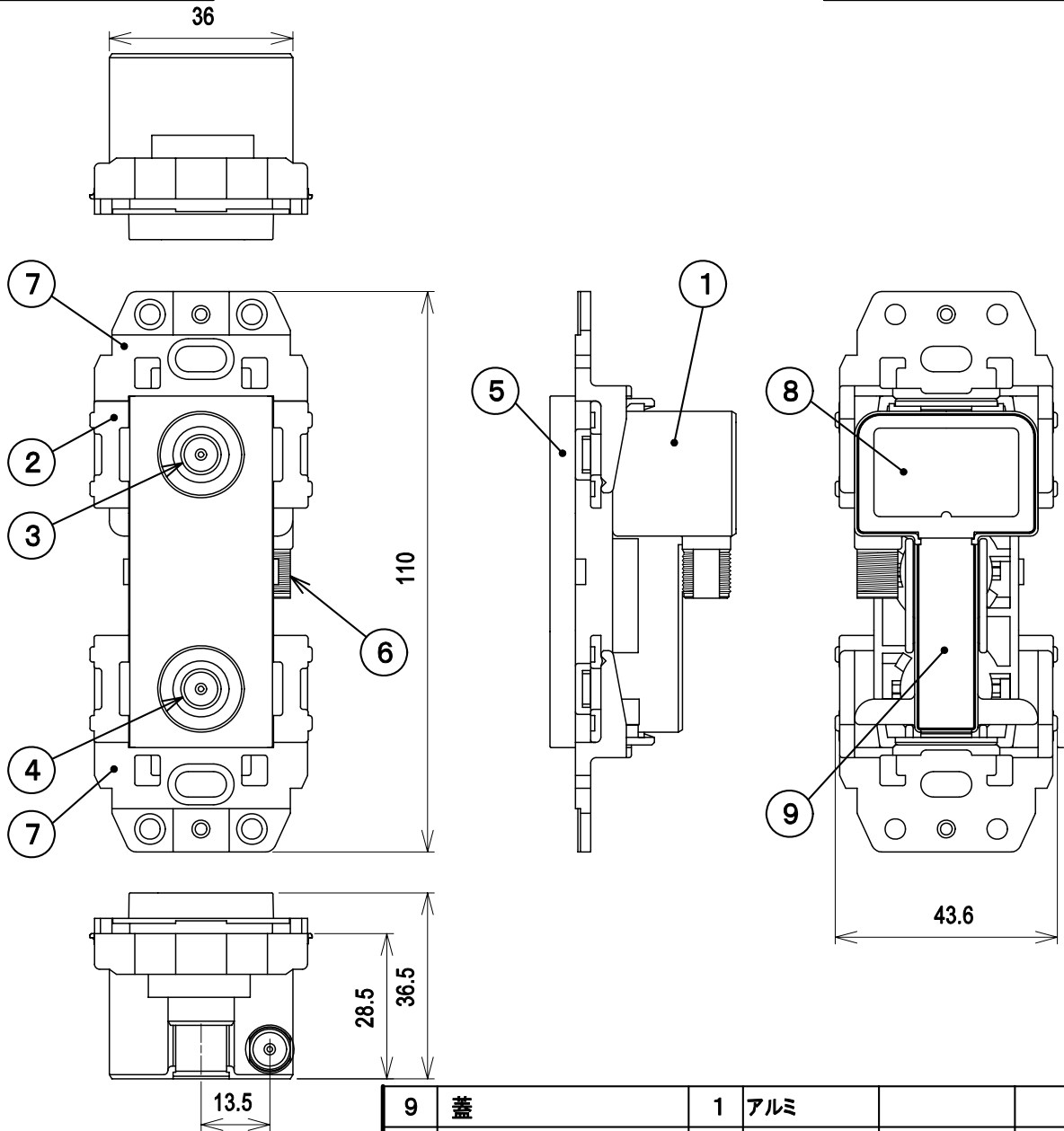


RoHS対応

デジタルハイビジョン受信マーク登録品



標準性能表

項目	型式 WFU77-R					
	HF-FM	FM-VHF	V-UHF	U-BS-IF	CS-IF	
周波数帯域 (MHz)	10~76	76~222	222~770	770~1489	1489~2150	2150~2602
結合損失 (dB以下)	12.0	12.0	13.0	14.0	15.0	15.0
端子間結合損失 (dB以上)	15	20	18	15	15	15
電圧定在波比 (以下)	1.8	1.8	1.8	2.0	2.0	2.0
インピーダンス (Ω)	75					
使用温度範囲 (°C)	-10~+40					
質量 (g)	80					

9	蓋	1	アルミ		
8	銘板	1	合成樹脂		
7	取付枠耳部	2	合成樹脂		
6	入力端子	1	亜鉛合金、合成樹脂、他	ニッケルメッキ、他	
5	TV端子台	1	合成樹脂	ホワイト	交換型
4	TV2端子	1	亜鉛合金、合成樹脂、他	ニッケルメッキ、他	
3	TV1端子	1	亜鉛合金、合成樹脂、他	ニッケルメッキ、他	
2	取付枠本体	1	合成樹脂		
1	ケース	1	亜鉛合金	ニッケルメッキ	

部番 ITEM	名称 DESCRIPTION	個数 QUANTITY	材質 MATERIAL	処理 TREATMENT	備考 NOTE
------------	-------------------	----------------	----------------	-----------------	------------

SCALE	DESIGNED	DRAWN	INSPECTED	APPROVED
尺 度 Free	担 当 川上	製 図 奇崎	検 図 田	承 認 井

単位 UNIT	重量 WEIGHT	品名 DESCRIPTION
mm		直列ユニット 端末用 WFU77-R 外観標準性能表

3RD ANGLE PROJECTION		図番 DRAWING NO.
日本アンテナ株式会社 NIPPON ANTENNA CO.,LTD.		2P20456F12