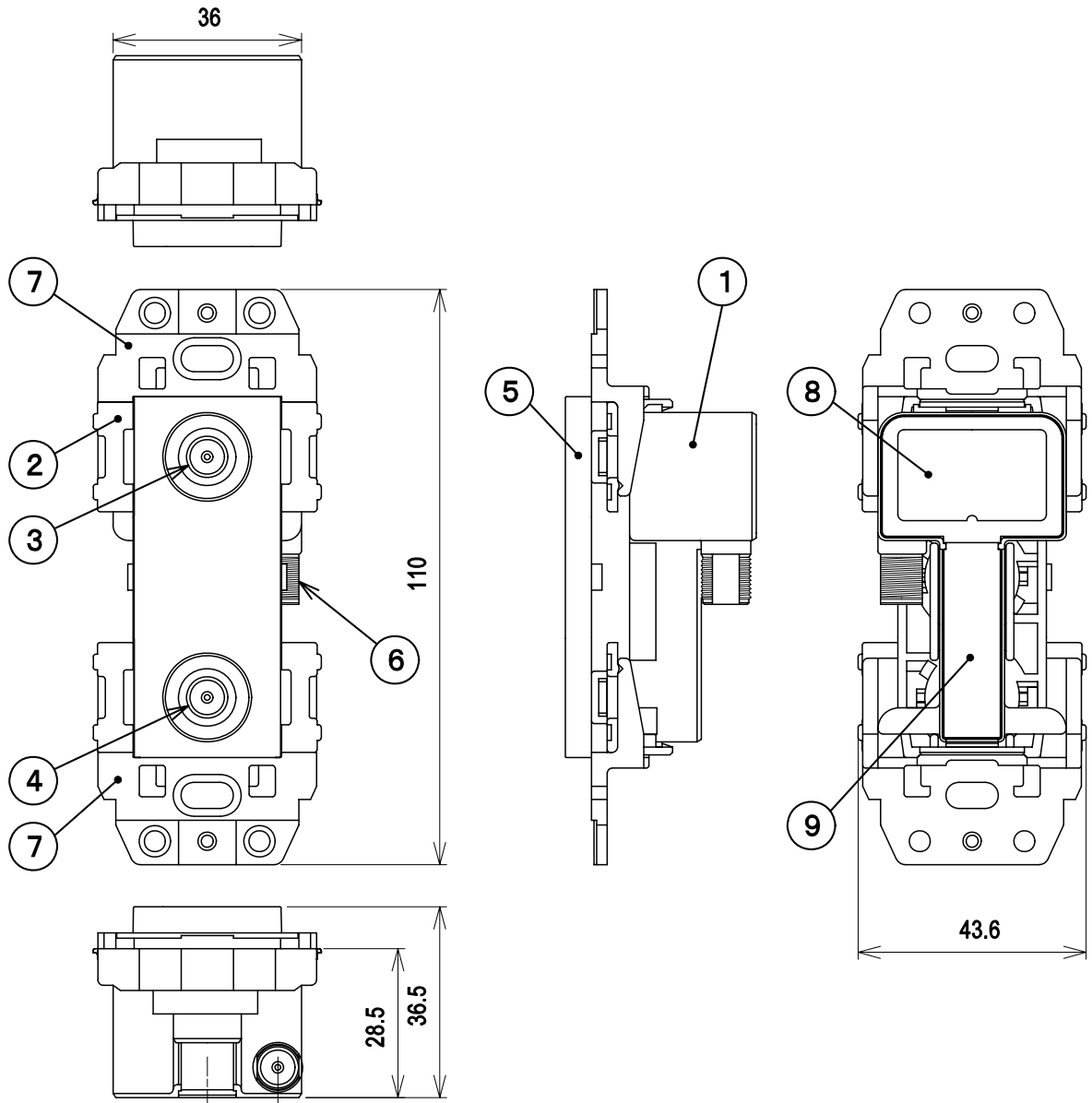


RoHS対応

デジタルハイビジョン受信マーク登録品



標準性能表

項目	型式 WFU77					
	HF-FM	FM-VHF	V-UHF	U-BS-IF	CS-IF	
周波数帯域 (MHz)	10~76	76~222	222~770	770~1489	1489~2150	2150~2602
分配損失 (dB以下)	4.0	4.0	4.3	4.8	6.0	6.5
端子間結合損失 (dB以上)	13	20	18	15	15	15
電圧定在波比 (以下)	1.8	1.8	1.8	2.0	2.0	2.0
インピーダンス (Ω)	75					
使用温度範囲 (°C)	-10~+40					
質量 (g)	80					

9	蓋	1	アルミ		
8	銘板	1	合成樹脂		
7	取付枠耳部	2	合成樹脂		
6	入力端子	1	亜鉛合金、合成樹脂、他	ニッケルメッキ、他	
5	TV端子台	1	合成樹脂	ホワイト	交換型
4	TV2端子	1	亜鉛合金、合成樹脂、他	ニッケルメッキ、他	
3	TV1端子	1	亜鉛合金、合成樹脂、他	ニッケルメッキ、他	
2	取付枠本体	1	合成樹脂		
1	ケース	1	亜鉛合金	ニッケルメッキ	

部番 ITEM	名 DESCRIPTION	個数 QUANTITY	材質 MATERIAL	処理 TREATMENT	備考 NOTE
------------	------------------	----------------	----------------	-----------------	------------

SCALE 尺 度	DESIGNED 担 当	DRAWN 製 図	INSPECTED 検 査	APPROVED 承認
Free				

単位 UNIT	重量 WEIGHT	品名 DESCRIPTION
mm		直列ユニット 壁面端子 WFU77 外観標準性能表

3RD ANGLE PROJECTION		図番 DRAWING NO.
日本アンテナ株式会社 NIPPON ANTENNA CO.,LTD.		2P20451F12