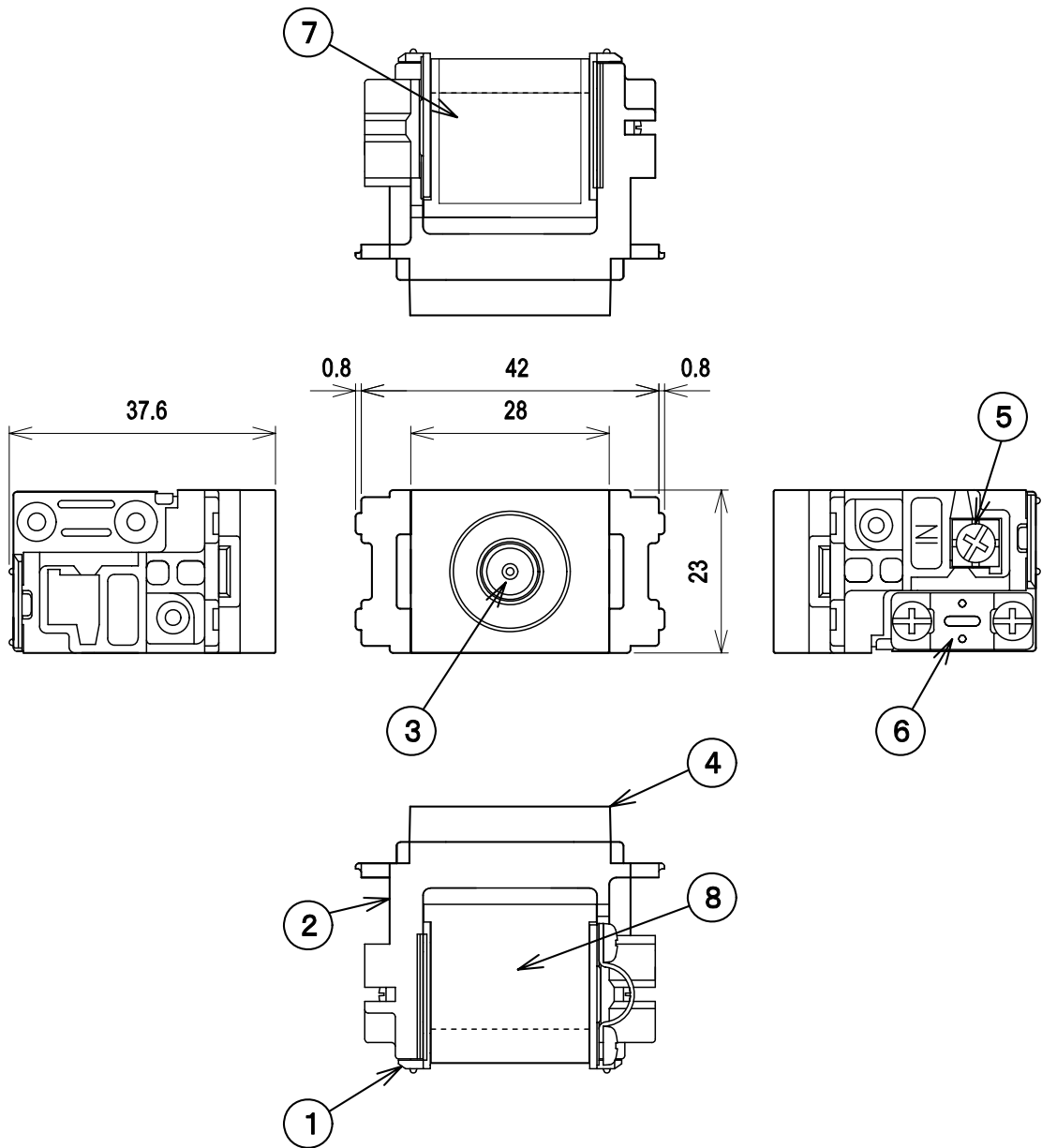


RoHS対応



標準性能表

項目	型式 SKU-7				
	HF・FM・VHF		V・UHF	U・BS -IF	CS-IF
周波数帯域 (MHz)	10 ~76	76 ~222	222 ~770	770 ~1489	1489 ~2150
挿入損失 (dB以下)	0.5	0.5	0.8	1.0	1.5
電圧定在波比 (以下)	1.6	1.8	1.8	2.0	2.0
入出力インピーダンス (Ω)	75				
使用温度範囲 (°C)	-10~+40				
質量 (kg)	0.03				

8	カバー	1	ステンレス		
7	銘板	1	合成樹脂		
6	同軸サドル	1	黄銅	ニッケルメッキ	
5	入力端子	1	黄銅	ニッケルメッキ	直付型
4	テレビ端子台	1	合成樹脂	ホワイト(パゾニック色)	交換型
3	TV端子	1	亜鉛合金、合成樹脂、他	ニッケルメッキ、他	F型
2	ケース	1	合成樹脂		
1	シャーシ	1	亜鉛合金	ニッケルメッキ	
部番 ITEM	名称 DESCRIPTION	個数 QUANTITY	材質 MATERIAL	処理 TREATMENT	備考 NOTE

SCALE 尺 度 Free	DESIGNED 担 当 小野	DRAWN 製 図 野原	INSPECTED 検 査 田	APPROVED 承認 井
単位 UNIT mm	重量 WEIGHT	品名 DESCRIPTION 壁面端子 小型直列ユニット SKU-7 外観標準性能表		
三角法 3RD ANGLE PROJECTION		図番 DRAWING NO. 2P20013F14		
日本アンテナ株式会社 NIPPON ANTENNA CO.,LTD.				