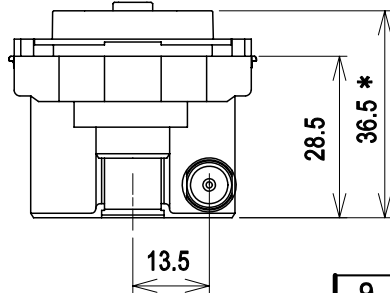
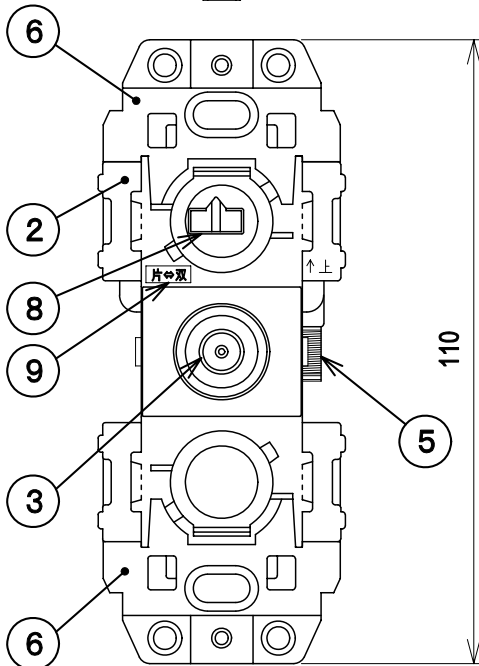
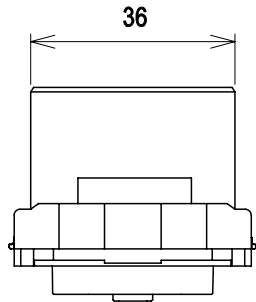
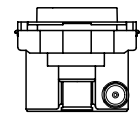
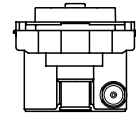


RoHS対応



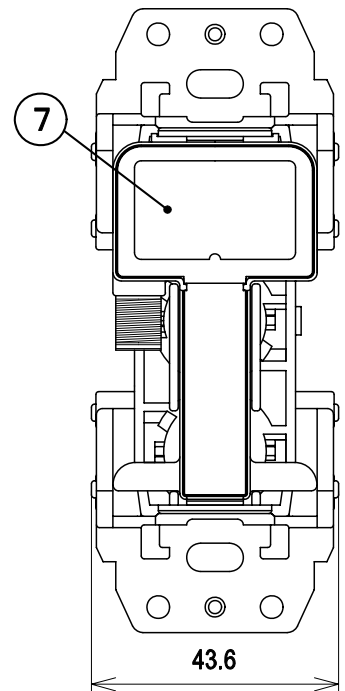
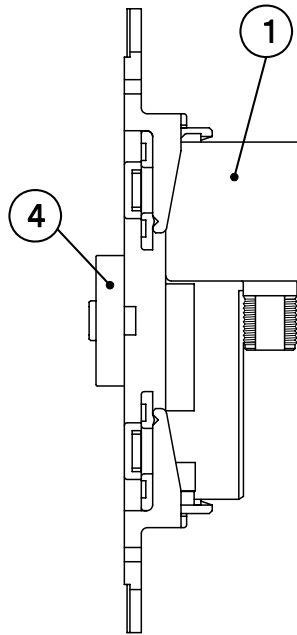
TV端子ダミースイッチ動作状態

- ① 突出時 : 75Ωダミー終端(電通カット)
  - ② 非突出時: 信号直通(ダミー-OFF)
- ダミースイッチ内の75Ω抵抗器は電流阻止型です。



① 突出時

② 非突出時



- ・片/双方向切換スイッチ付
- ・ダミースイッチ内蔵型
- ・TV端子台交換型
- ・インターネット対応品

\*突起物は含まず

標準性能表

項目	型式	WSRU-7					
		10 ~55	70 ~90	90 ~770	770 ~1489	1489 ~2150	2150 ~2602
周波数帯域 (MHz)		10 ~55	70 ~90	90 ~770	770 ~1489	1489 ~2150	2150 ~2602
挿入損失 (dB以下)	片方向	40 以上	3.0	2.0	2.5	3.0	3.0
	双方向	1.0	1.0	1.0	1.5	2.0	2.0
電圧定在波比 (以下)	※	2.0	2.0	2.0	2.0	2.5	2.5
インピーダンス (Ω)		75					
使用温度範囲 (°C)		-10~+40					
質量 (g)		80					

※ 片方向時、TV端子は除く

9	切換表示シール	1	合成樹脂		
8	片/双方向切換スイッチ	1	合成樹脂		
7	銘板	1	合成樹脂		
6	取付枠耳部	2	合成樹脂		
5	入力端子	1	亜鉛合金、合成樹脂、他	ニッケルメッキ、他	
4	TV端子台	1	合成樹脂		交換型
3	TV端子(ダミースイッチ内蔵)	1	亜鉛合金、合成樹脂、他	ニッケルメッキ、他	黄色
2	取付枠本体	1	合成樹脂		
1	ケース	1	亜鉛合金	ニッケルメッキ	
部番 ITEM	名称 DESCRIPTION	個数 QUANTITY	材質 MATERIAL	処理 TREATMENT	備考 NOTE

SCALE 尺 度 Free	DESIGNED 担 当 川上	DRAWN 製 図 奇崎	INSPECTED 検 査 田	APPROVED 承 認 井
単位 UNIT mm	重量 WEIGHT	DESCRIPTION 壁面端子 直列ユニット		
三角法 3RD ANGLE PROJECTION		品名 WSRU-7 外観標準性能表		
日本アンテナ株式会社 NIPPON ANTENNA CO.,LTD.		図番 DRAWING NO. 2P20360F12		