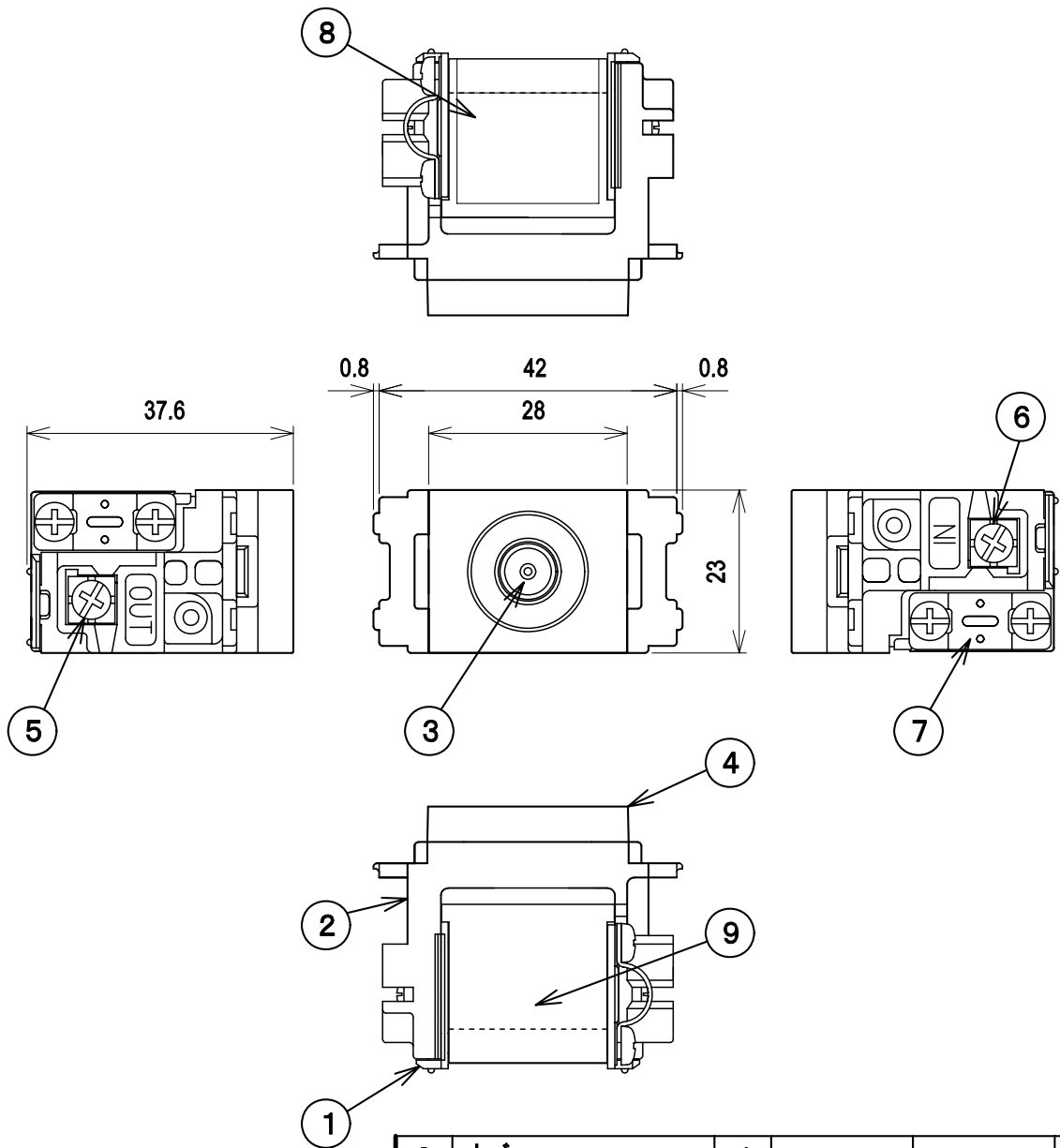


RoHS対応



標準性能表

項目	型式	SKU-7-7					
		HF・FM・VHF		V・UHF	U・BS-IF		CS-IF
周波数帯域 (MHz)		10~76	76~222	222~770	770~1489	1489~1770	1770~2150
挿入損失 (dB以下)		1.5	1.5	2.0	2.5	3.0	3.4
結合損失 (dB以下)		12	12	13	14	15	15
逆結合損失 (dB以上)		25	25	20	18	15	15
電圧定在波比 (以下)		1.8	1.8	1.8	2.0	2.0	2.0
入出力インピーダンス (Ω)		75					
使用温度範囲 (°C)		-10~+40					
質量 (kg)		0.04					

入力端子と出力端子間電流通過  
最大DC15V・0.5A/AC30V・1A

9	カバー	1	ステンレス		
8	銘板	1	合成樹脂		
7	同軸サドル	2	黄銅	ニッケルメッキ	
6	入力端子	1	黄銅	ニッケルメッキ	直付型
5	出力端子	1	黄銅	ニッケルメッキ	直付型
4	テレビ端子台	1	合成樹脂	ホワイト(パゾニック色)	交換型
3	TV端子	1	亜鉛合金、合成樹脂、他	ニッケルメッキ	F型
2	ケース	1	合成樹脂		
1	シャーシ	1	亜鉛合金	ニッケルメッキ	
部番 ITEM	名称 DESCRIPTION	個数 QUANTITY	材質 MATERIAL	処理 TREATMENT	備考 NOTE

SCALE 尺 度 Free	DESIGNED 担 当 小野	DRAWN 製 図 野原	INSPECTED 検 査 田	APPROVED 承 認 井
単位 UNIT mm	重量 WEIGHT	品名 DESCRIPTION 中間用 小型直列ユニット		
三角法 3RD ANGLE PROJECTION		名 SKU-7-7外觀標準性能表		
日本アンテナ株式会社 NIPPON ANTENNA CO.,LTD.		図 DRAWING NO. 番 2P20010F14		