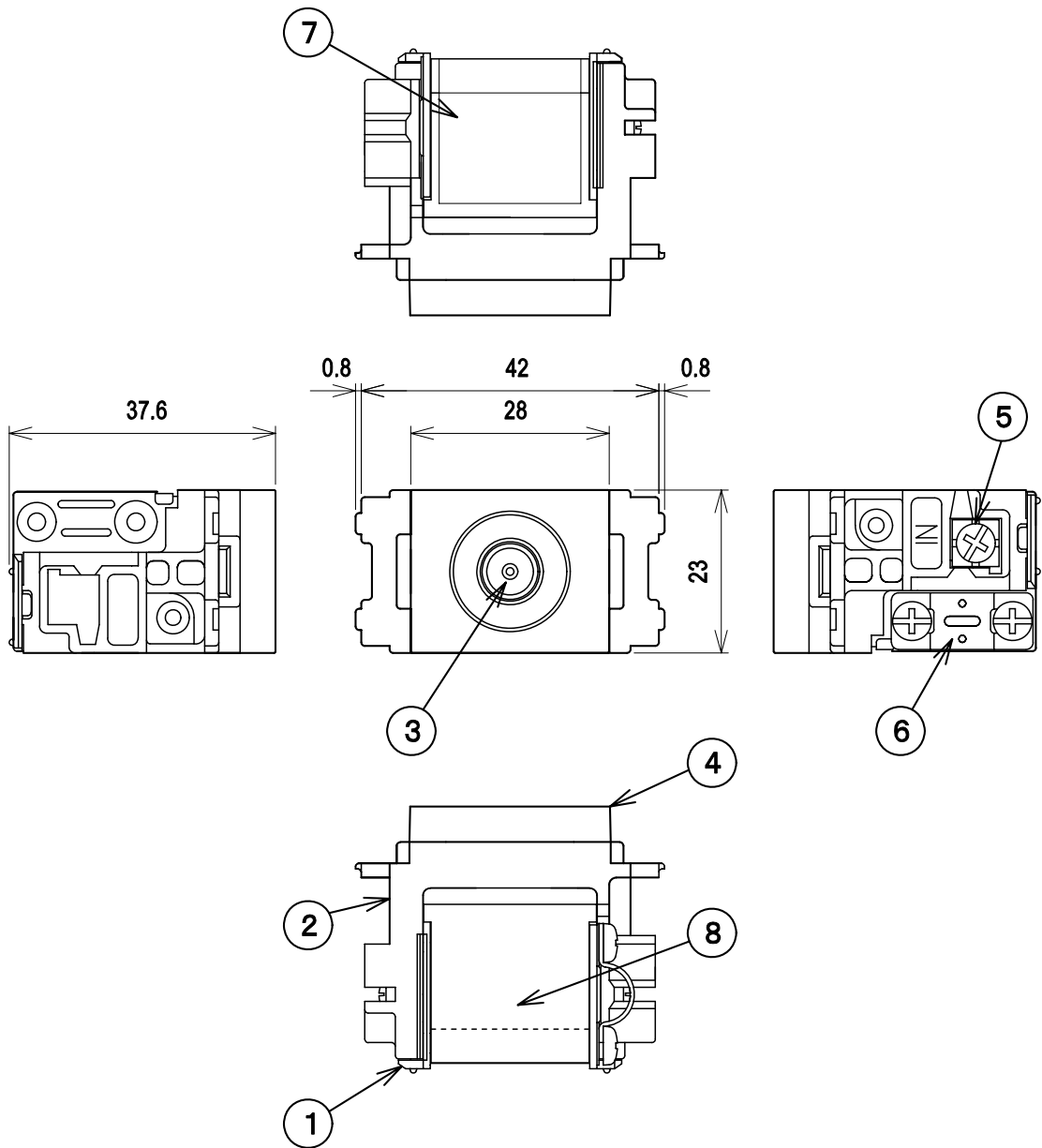


RoHS対応



標準性能表

項目	型式 SKU-7-R				
	HF・FM・VHF 10 ~76	V・UHF 76 ~222	U・BS -IF 222 ~770	CS-IF 770 ~1489	1489 ~2150
周波数帯域 (MHz)	10 ~76	76 ~222	222 ~770	770 ~1489	1489 ~2150
結合損失 (dB以下)	8.5	8.5	9.0	10.0	11.0
電圧定在波比 (以下)	1.5	1.5	1.6	1.8	2.0
入出力インピーダンス (Ω)	75				
使用温度範囲 (°C)	-10~+40				
質量 (kg)	0.04				

部番 ITEM	名称 DESCRIPTION	個数 QUANTITY	材質 MATERIAL	処理 TREATMENT	備考 NOTE
8	カバー	1	ステンレス		
7	銘板	1	合成樹脂		
6	同軸サドル	1	黄銅	ニッケルメッキ	
5	入力端子	1	黄銅	ニッケルメッキ	直付型
4	テレビ端子台	1	合成樹脂	ホワイト(パゾニック色)	交換型
3	TV端子	1	黄銅、合成樹脂、他	ニッケルメッキ、他	F型
2	ケース	1	合成樹脂		
1	シャーシ	1	亜鉛合金	ニッケルメッキ	

SCALE 尺 度 Free	DESIGNED 担 当 小野	DRAWN 製 図 奇崎	INSPECTED 検 査 田	APPROVED 承 認 井
単位 UNIT mm	重量 WEIGHT	品名 DESCRIPTION 小型直列ユニット 末端用		
三角法 3RD ANGLE PROJECTION		品名 SKU-7-R 外観標準性能表		
日本アンテナ株式会社 NIPPON ANTENNA CO.,LTD.		図番 DRAWING NO. 2P20012F14		