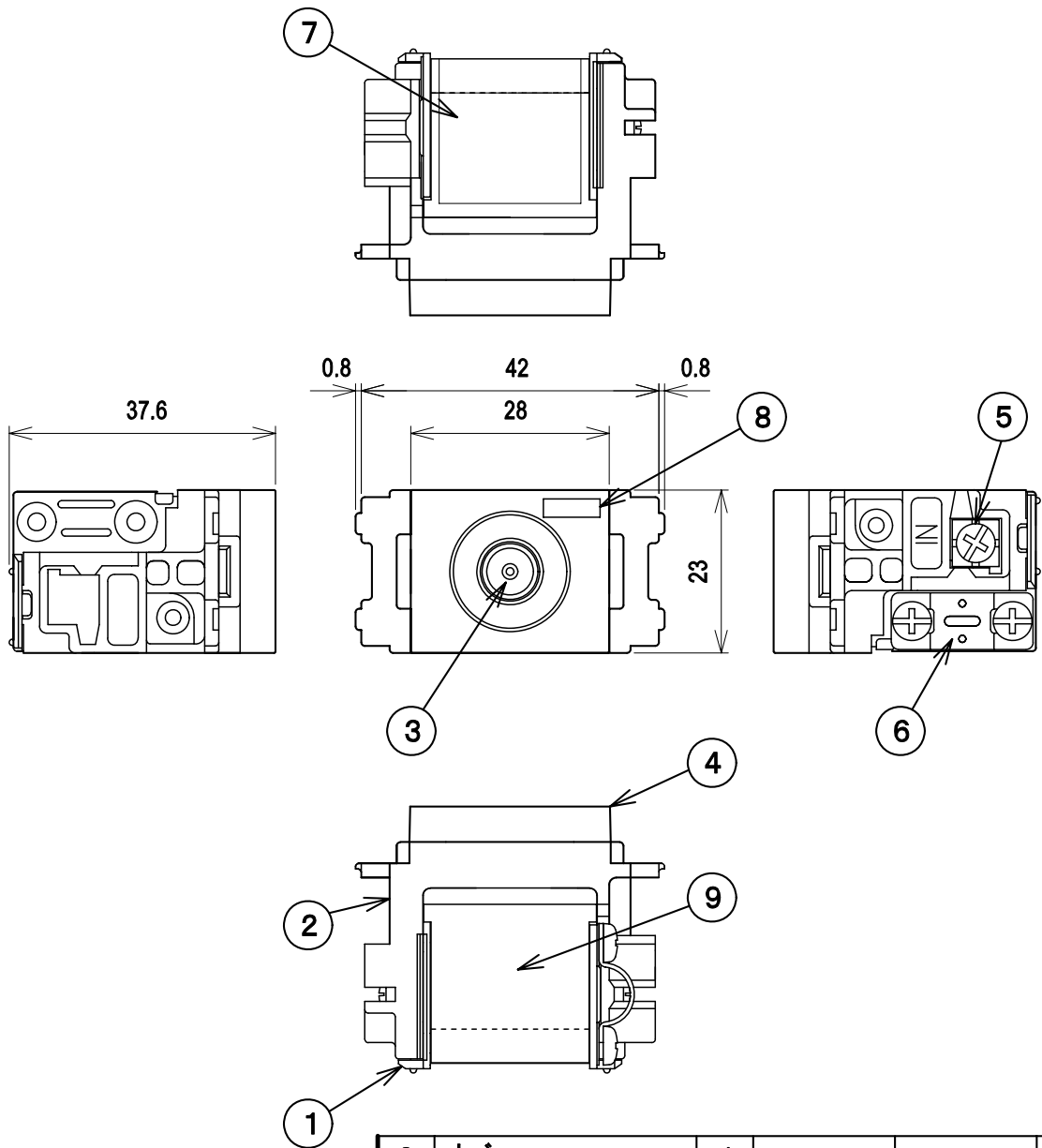


RoHS対応



標準性能表

項目	型式 SKU-7P				
	HF・FM・VHF (MHz)	V・UHF ~76 ~222	U・BS -IF ~770 ~1489	CS-IF ~2150	
挿入損失 (dB以下)	0.5	0.5	0.8	1.0	1.5
電圧定在波比 (以下)	1.6	1.8	1.8	2.0	2.0
入出力インピーダンス (Ω)	75				
使用温度範囲 (°C)	-10~+40				
質量 (kg)	0.04				

入力端子とTV端子間電流通過  
最大DC15V・0.5A/AC30V・1A

部番 ITEM	名 DESCRIPTION	個数 QUANTITY	材 質 MATERIAL	処 理 TREATMENT	備 考 NOTE
9	カバー	1	ステンレス		
8	電流端子シール	1	合成樹脂		
7	銘板	1	合成樹脂		
6	同軸サドル	1	黄銅	ニッケルメッキ	
5	入力端子	1	黄銅	ニッケルメッキ	直付型
4	テレビ端子台	1	合成樹脂	ホワイト(パゾニック色)	交換型
3	TV端子	1	亜鉛合金、合成樹脂、他	ニッケルメッキ、他	F型
2	ケース	1	合成樹脂		
1	シャーシ	1	亜鉛合金	ニッケルメッキ	

SCALE 尺 度 Free	DESIGNED 担 当 小野	DRAWN 製 図 野原	INSPECTED 検 査 田	APPROVED 承 認 井
単位 UNIT mm	重量 WEIGHT	品名 DESCRIPTION 壁面端子 小型直列ユニット SKU-7P 外観標準性能表		
三角法 3RD ANGLE PROJECTION		図番 DRAWING NO. 2P20014F14		
日本アンテナ株式会社 NIPPON ANTENNA CO.,LTD.				