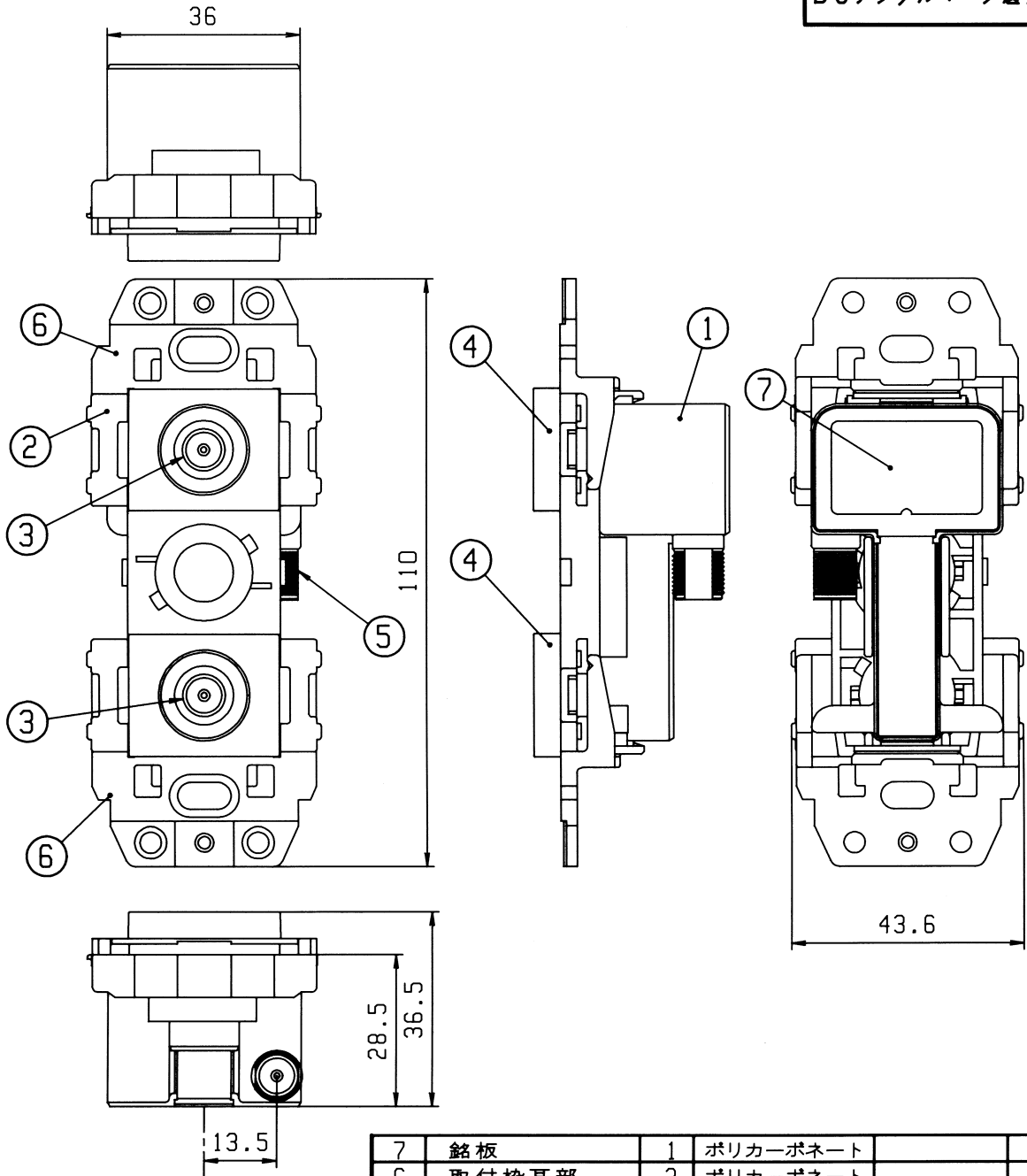


BSデジタルマーク適合品



標準性能表

項目	型式 DFU-77-R					
	10~76	VHF 76~222	V-UHF 222~770	U-BS-IF 770~1336	CS-IF 1336~1770	CS-IF 1770~2150
周波数帯域 (MHz)	10~76	76~222	222~770	770~1336	1336~1770	1770~2150
結合損失 (dB)	12.0以下	12.0以下	13.0以下	14.0以下	15.0以下	15.0以下
端子間結合損失 (dB)	15以上	20以上	18以上	15以上	15以上	15以上
電圧定在波比	1.8以下	1.8以下	1.8以下	2.0以下	2.0以下	2.0以下

部番 ITEM	名 DESCRIPTION	個数 QUANTITY	材 質 MATERIAL	処 理 TREATMENT	備 考 NOTE
7	銘板	1	ポリカーボネート		
6	取付枠耳部	2	ポリカーボネート		
5	75Ω 入力端子	1			
4	テレビ端子台	2	A B S	ホワイト(松下色)	交換型
3	75Ω TV 端子	2			
2	取付枠本体	1	ポリカーボネート		
1	ケース	1	亜鉛ダイカスト	ニッケルメッキ	

SCALE	DESIGNED	DRAWN	INSPECTED	APPROVED
尺 1/1	担 当	製 図	検 査	承 認

単位 UNIT	重量 WEIGHT	品 名
m・mm		DESCRIPTION 端末用 元々端子台交換型 DFU-77-R 外觀標準性能表

日本アンテナ株式会社 NIPPON ANTENNA CO., LTD.	図 号 DRAWING No.
	2P20042F15