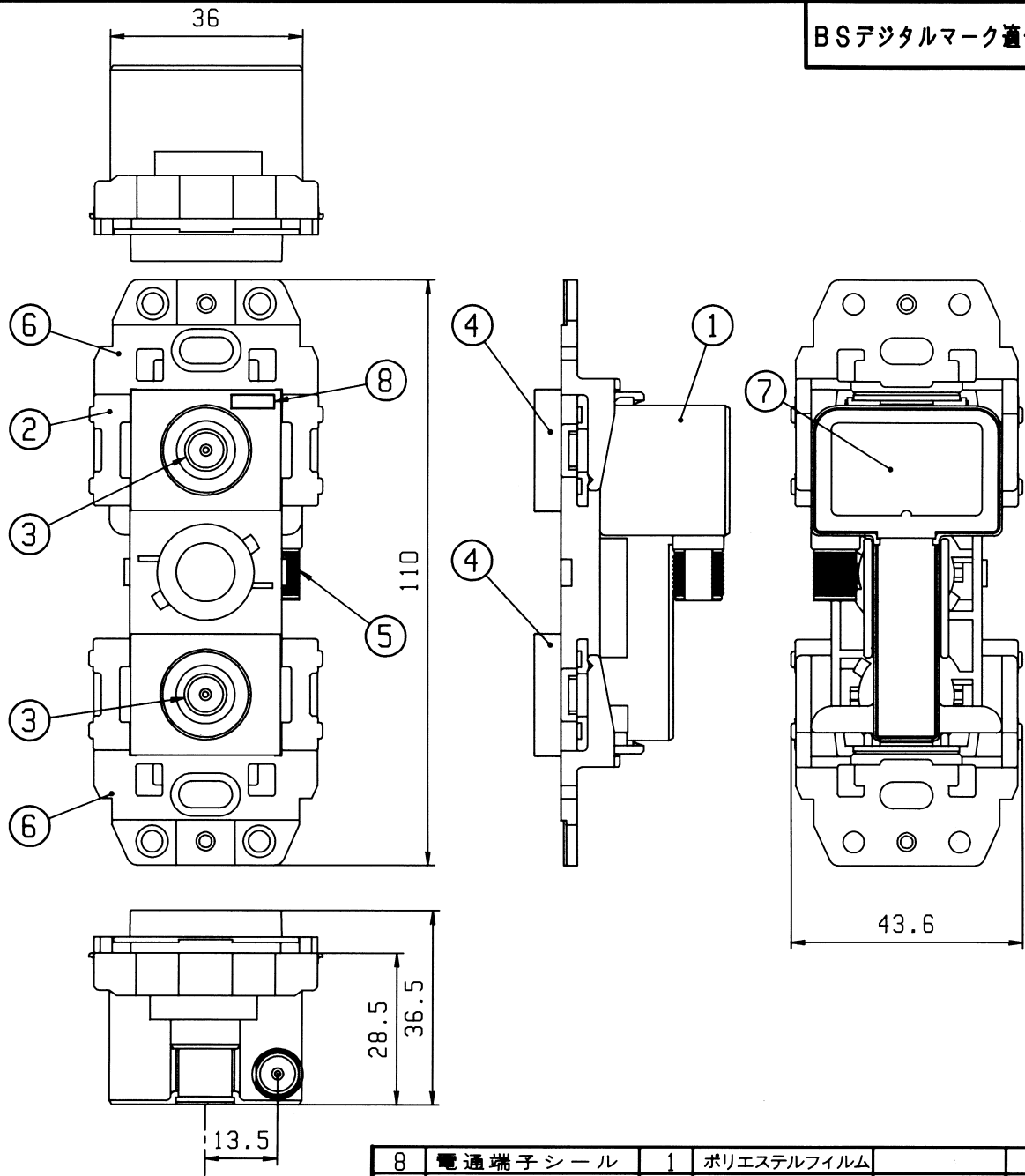


BSデジタルマーク適合品



標準性能表

項目	型式 DFU-77P					
	10~76	VHF	V-UHF	U-BS-IF	CS-IF	
周波数帯域 (MHz)	76	76~222	222~770	770~1336	1336~1770	1770~2150
分配損失 (dB)	4.3	4.0	4.3	4.8	6.0	6.5
端子間結合損失 (dB)	13	20	18	15	15	15
電圧定在波比	1.8	1.8	1.8	2.0	2.0	2.0

入力とTV1端子間電流通過
最大AC30V/1A・DC15V/0.5A

8	電通端子シール	1	ポリエステルフィルム		
7	銘板	1	合成樹脂		
6	取付枠耳部	2	合成樹脂		
5	75Ω入力端子	1			
4	テレビ端子台	2	合成樹脂	ホワイト(松下色)	交換型
3	75ΩTV端子	2			
2	取付枠本体	1	合成樹脂		
1	ケース	1	亜鉛ダイカスト	ニッケルメッキ	
部番 ITEM	名 称 DESCRIPTION	個数 QUANTITY	材 質 MATERIAL	処 理 TREATMENT	備 考 NOTE

SCALE	DESIGNED	DRAWN	INSPECTED	APPROVED
尺 度	Free	担 当	製 図	検 査

単位 UNIT	重量 WEIGHT	DESCRIPTION
m・mm		壁面端子 TV端子台交換型

3RD ANGLE PROJECTION		品 名	DFU-77P 外観標準性能表
日本アンテナ株式会社 NIPPON ANTENNA CO.,LTD.		図 号	DRAWING No. 2P20102F12