



CATV分配器(屋外用) 10~1000MHz

Model **TD-2W772**
TD-2W774

このたびは、日本アンテナ製品をお買い上げいただきありがとうございます。ご使用前にこの取扱説明書をよくお読みのうえ、正しくお使いください。お読みになった後は、いつでも見られるところに必ず保管してください。また、正しく安全にお使いいただくため、ご使用前に必ず「安全上の注意」をお読みください。

安全上の注意

絵表示について

この「安全上の注意」、「取扱説明書」および製品への表示では、製品を安全に正しくお使いいただき、お使いになるかたや他の人への危害や財産への損害を未然に防止するために、いろいろな絵表示をしています。その表示と意味は次のようになっています。内容をよくご理解いただいたうえで本文をお読みください。

警告 この表示を無視して、誤った取り扱いをすると、人が死亡または重傷を負う可能性が想定される内容を示しています。	注意 この表示を無視して、誤った取り扱いをすると、人が傷害を負う可能性が想定される内容および物的損害の発生が想定される内容を示しています。	絵表示の例		△記号は注意(注意・警告を含む)を促す内容があることを告げるものです。図の中に具体的な注意内容(左図の場合は警告または注意)が描かれています。
				⊙記号は禁止の行為であることを告げるものです。図の中や近くに具体的な禁止内容(左図の場合は分解禁止)が描かれています。
				●記号は行為を強制したり指示する内容を告げるものです。図の中に具体的な指示内容(左図の場合は一般指示)が描かれています。

警告

雷が鳴りだしたら接続ケーブルや機器には触れない。 ●感電の原因となります。	作業時は落下対策をおこなう。 ●機器や工具はひもで結ぶ、ネットを張るなどして落下対策をおこなってください。機器や工具が落下してけがの原因となります。
悪条件で作業しない。 ・天候の悪い日 ・暗いとき ・足場の不安定な場所 ●けがや落下事故の原因となります。	高所作業は専門業者に依頼する。 ●けがや落下事故の原因となります。

注意

同軸ケーブルの芯線に触れない。 ●指に刺してけがの原因となることがあります。	悪条件の場所に置かない・設置しない。 ・不安定な場所 ・油煙や湯気が当たる場所(換気扇付近など) ・温度の高くなる場所(煙突付近など) ・温泉地や有毒ガスの発生する場所 ●機器が落下して、けがの原因となることがあります。
機器を移動させるときは、接続されている線などをすべて外す。 ●機器が倒れたり、落下してけがの原因となることがあります。 ●コードが傷つき、火災・感電の原因となることがあります。	
分解したり、改造したりしない。 ●けがの原因となることがあります。 ●点検・調整・修理は販売店にご依頼ください。	機器固定ねじは確実に締め付ける。 ●ゆるみがあると、機器が落下してけがの原因となることがあります。 ●締め付けトルクが指定されている場所はその指定のトルクで締め付けてください。

使用上の注意

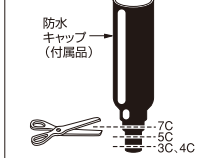
- 接栓はピン付接栓(中心コンタクトピン外径0.8mm、別売品)を必ずご使用ください。
- 屋外使用時は4C用防水接栓(TVF-15-SP)、5C用防水接栓(F-5FB-15-SP)、7C用防水接栓(市販品)のご使用を推奨します。
- 同軸ケーブルを急激に曲げたり、引っ張ったりしないでください。故障の原因になります。

同軸ケーブルとF型防水接栓の加工方法

◆用意するもの

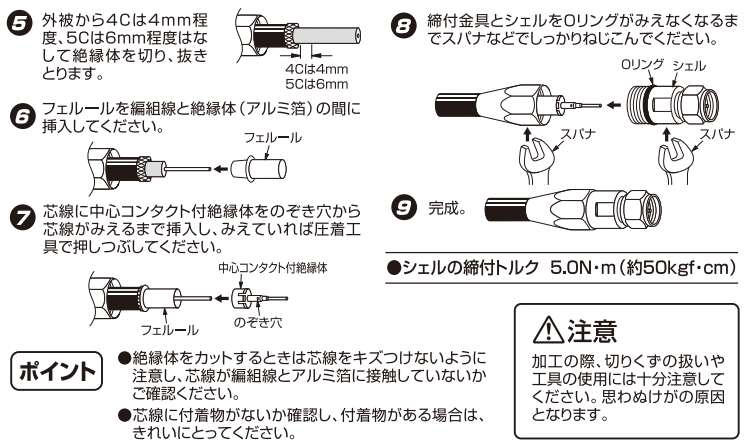
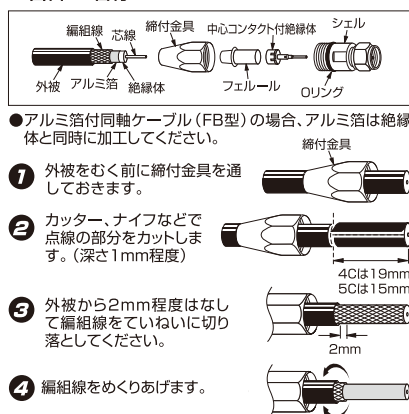
カッターまたはナイフ、ハサミまたはニッパー、圧着工具、スパナ(2本)。

防水キャップは同軸ケーブルの太さに合わせてカットします。



※防水キャップに同軸ケーブルの太さから防水接栓の加工をしてください。

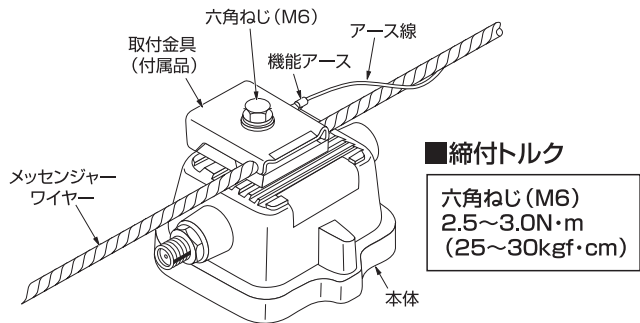
■各部の名称



ポイント

- 絶縁体をカットするときは芯線をキズつけないように注意し、芯線が編組線とアルミ箔に接触していないかご確認ください。
- 芯線に付着物がないか確認し、付着物がある場合は、きれいにとってください。

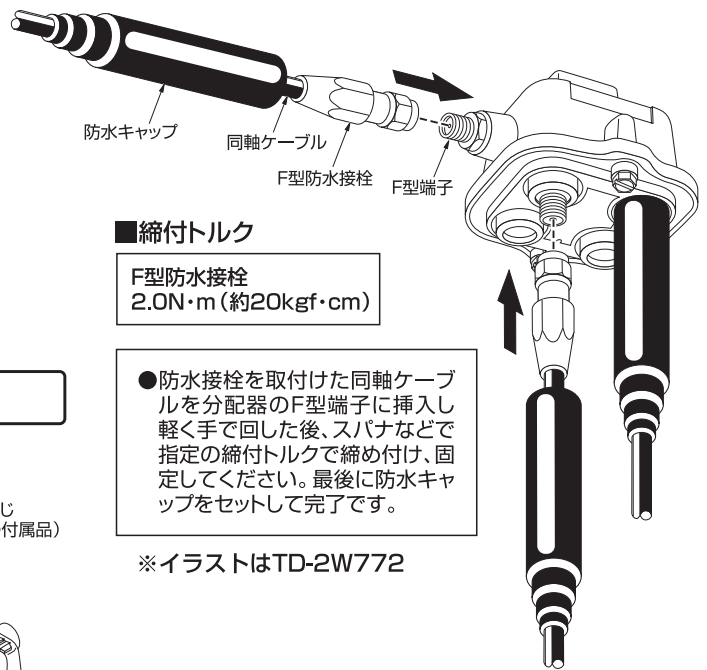
メッセンジャーワイヤーへの取付 およびアースの取り方



■締付トルク

六角ねじ (M6)
2.5~3.0N・m
(25~30kgf・cm)

防水接栓の取付方法



■締付トルク

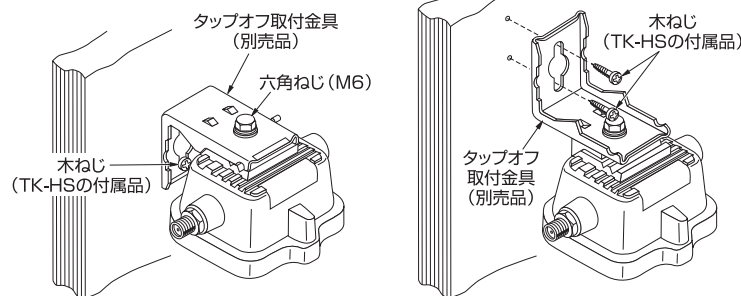
F型防水接栓
2.0N・m (約20kgf・cm)

- 防水接栓を取付けた同軸ケーブルを分配器のF型端子に挿入し軽く手で回した後、スパナなどで指定の締付トルクで締め付け、固定してください。最後に防水キャップをセットして完了です。

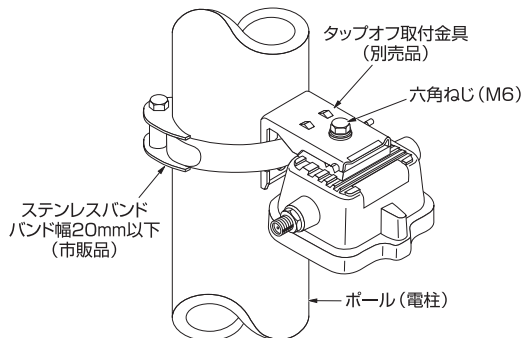
※イラストはTD-2W772

壁面などへの取付

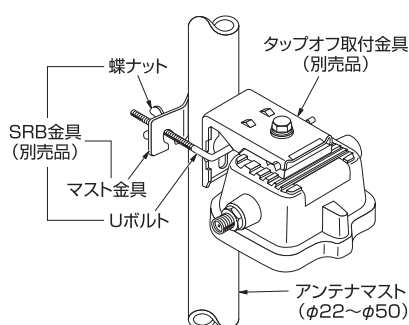
※タップオフ取付金具 TK-HS (木ねじ付属)
(別売品)を使用



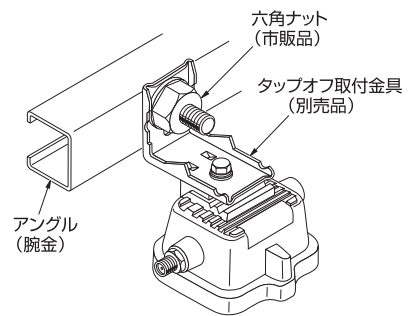
●ステンレスバンドによる取付方法



●マストへの取付方法



●腕金への取付方法



標準性能表

分配数	型名	周波数帯域 (MHz)	分配損失 (dB以下)	端子間結合損失 (dB以上)	電圧定在波比 (以下)	電流通過容量	寸法 (mm) 高さ×幅×奥行	質量 (g)	付属品	備考
2	TD-2W772	10~30	4.1	25	1.5	全端子間 最大AC30V 1A	81×107×89	340	防水 キャップ 3個	全端子 F型
		30~300	4.0	25	1.5					
		300~450	4.1	25	1.5					
		450~550	4.3	25	1.5					
		550~770	4.7	25	1.5					
4	TD-2W774	770~1000	5.0	22	1.6	-	81×107×89	360	防水 キャップ 5個	
		10~30	7.3	25	1.5					
		30~300	7.5	25	1.5					
		300~450	7.5	25	1.5					
		450~550	8.0	25	1.5					
550~770	8.5	25	1.5							
		770~1000	9.5	22	1.6					

お客様窓口



0570-091039

ご利用時間 9:00~12:00 13:00~17:30
(土・日祝祭日・弊社休業日を除く)

ナビダイヤルが利用できない場合は ☎(03)3893-5243

日本アンテナ株式会社

本社/〒116-8561 東京都荒川区西尾久7-49-8

ホームページアドレス <https://www.nippon-antenna.co.jp/>

※製品改良のため、仕様、外観の一部を予告なく変更することがあります。
7127778 2021年11月