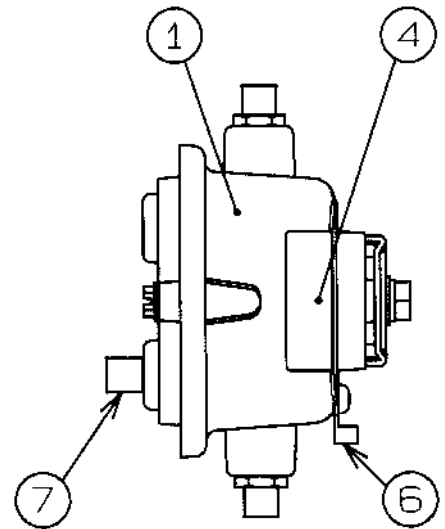
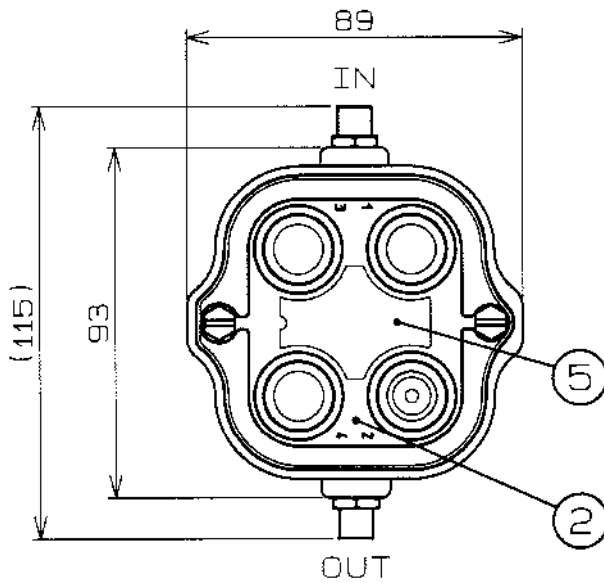
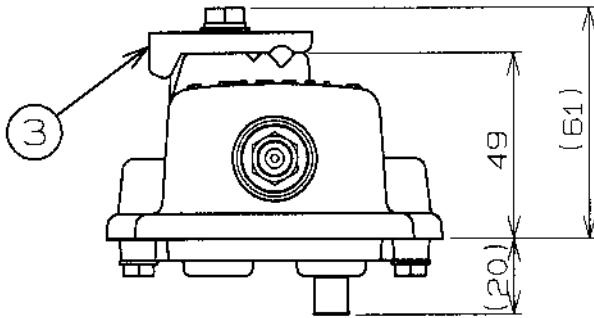


NHK適合品



標準性能表

項目	型式	NTC-151	
周波数帯域 (MHz)		75~250	470~770
挿入損失 (dB)		1.0以下	1.5以下
結合損失 (dB)		15±1.5	15±1.5
逆結合損失 (dB)		30以上	20以上
電圧定在波比		1.4以下	1.5以下

電流容量(IN-OUT間) 1A

7	分岐端子	1	黄銅	ニッケルメッキ	F型
6	アース端子	1	鋼板	スズメッキ	
5	銘板 B	1	アルミ板		
4	銘板 A	1	PET		
3	取付金具	1	ステンレス板		
2	ケースシャーシ	1	アルミダイカスト	塗装	
1	ケースカバー	1	アルミダイカスト	塗装	

部番 ITEM	名称 DESCRIPTION	数量 QUANTITY	材質 MATERIAL	処理 TREATMENT	備考 NOTE
------------	-------------------	----------------	----------------	-----------------	------------

SCALE	DESIGNED	DRAWN	INSPECTED	APPROVED
R 1/2				

単位 UNIT	重量 WEIGHT	品名 DESCRIPTION
mm		NTC-151

製法 3RD ANGLE PROJECTION	図番 DRAWING NO.
	2P15033F11

日本アンテナ株式会社  
NIPPON ANTENNA CO.,LTD.