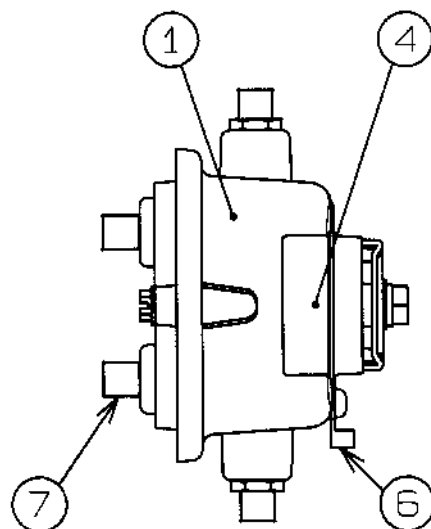
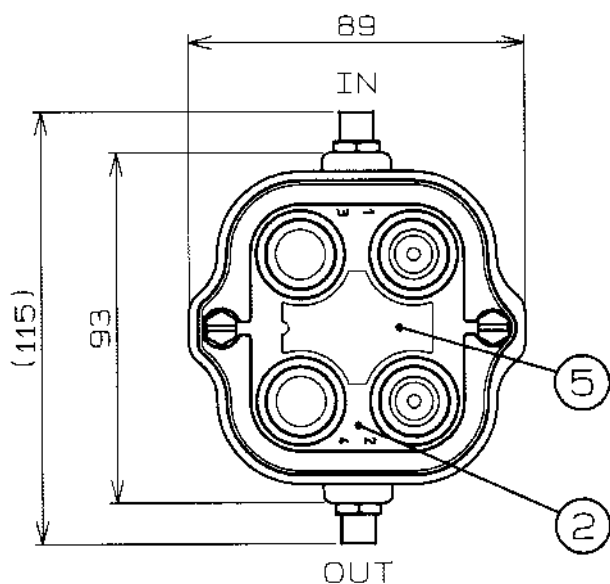
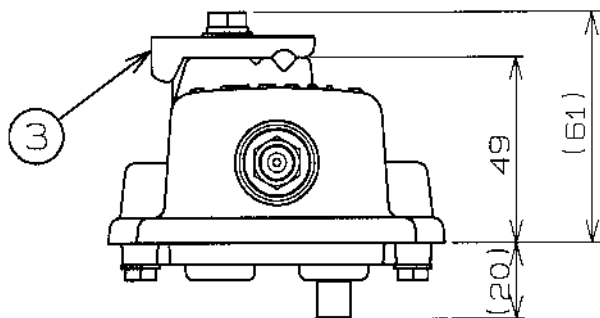


NHK適合品



標準性能表

| 項目           | 型式 | NTC-202 |         |
|--------------|----|---------|---------|
| 周波数帯域 (MHz)  |    | 76~250  | 470~770 |
| 挿入損失 (dB)    |    | 0.8以下   | 1.5以下   |
| 結合損失 (dB)    |    | 20±1.5  | 20±1.5  |
| 逆結合損失 (dB)   |    | 30以上    | 20以上    |
| 端子間結合損失 (dB) |    | 25以上    | 20以上    |
| 電圧定在波比       |    | 1.4以下   | 1.5以下   |

電流容量(IN-OUT間) 1A

|                                       |                  |                |                                     |                |           |
|---------------------------------------|------------------|----------------|-------------------------------------|----------------|-----------|
| 7                                     | 分岐端子             | 2              | 黄銅                                  | ニッケルメッキ        | F型        |
| 6                                     | アース端子            | 1              | 銅板                                  | スズメッキ          |           |
| 5                                     | 銘板B              | 1              | アルミ板                                |                |           |
| 4                                     | 銘板A              | 1              | PET                                 |                |           |
| 3                                     | 取付金具             | 1              | ステンレス板                              |                |           |
| 2                                     | ケースシャーシ          | 1              | アルミダイカスト                            | 塗装             |           |
| 1                                     | ケースカバー           | 1              | アルミダイカスト                            | 塗装             |           |
| 部番<br>ITEM                            | 名<br>DESCRIPTION | 個数<br>QUANTITY | 材<br>MATERIAL                       | 処<br>TREATMENT | 備<br>NOTE |
| 尺                                     | SCALE            | DESIGNED       | DRAWN                               | INSPECTED      | APPROVED  |
| 度                                     | 1/2              | 担当             | 製図                                  | 検査             | 承認        |
| 単位                                    | mm               | 重              | DESCRIPTION                         |                |           |
| UNIT                                  | mm               | WEIGHT         | NTC-202                             |                |           |
| 三<br>角<br>法<br>3RD ANGLE PROJECTION   |                  |                | 品<br>名                              |                |           |
| 日本アンテナ株式会社<br>NIPPON ANTENNA CO.,LTD. |                  |                | 図<br>番<br>DRAWING NO.<br>2P15037F11 |                |           |