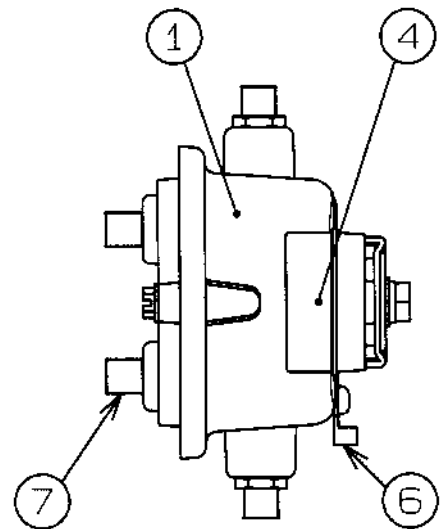
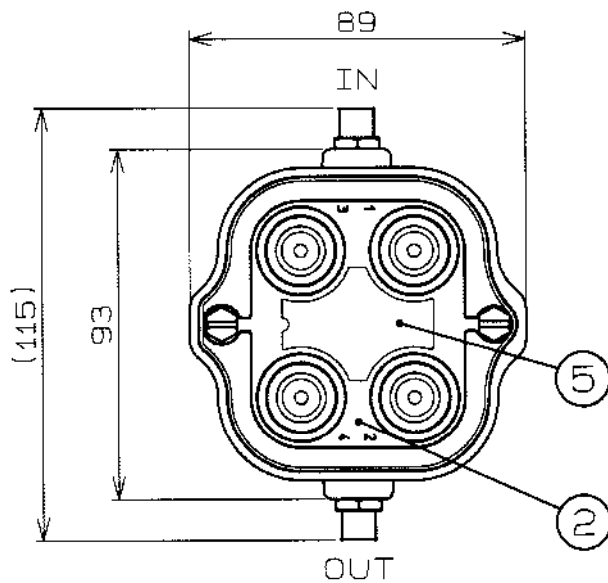
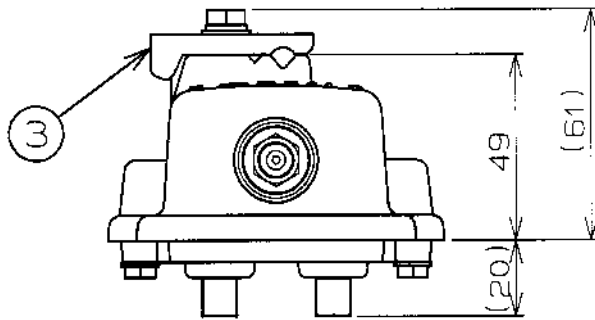


NHK適合品



標準性能表

項目	型式	NTC-104	
周波数帯域 (MHz)		76~250	470~770
挿入損失 (dB)		3.7以下	4.5以下
結合損失 (dB)		10±1.5	10±1.5
逆結合損失 (dB)		30以上	20以上
端子間結合損失 (dB)		25以上	20以上
電圧定在波比		1.4以下	1.5以下

電流容量(IN-OUT間) 1A

7	分岐端子	4	黄銅	ニッケルメッキ	F型
6	アース端子	1	銅板	スズメッキ	
5	銘板B	1	アルミ板		
4	銘板A	1	PET		
3	取付金具	1	ステンレス板		
2	ケースシャーシ	1	アルミダイカスト	塗装	
1	ケースカバー	1	アルミダイカスト	塗装	
部番 ITEM	名 DESCRIPTION	個数 QUANTITY	材質 MATERIAL	処理 TREATMENT	備考 NOTE
SCALE 尺 1/2	DESIGNED 担 当 製 図	DRAWN 製 図	INSPECTED 検 査 製 図	APPROVED 承認 製 図	
単位 UNIT mm	重量 WEIGHT	品名 DESCRIPTION NTC-104			
3RD ANGLE PROJECTION		図番 DRAWING NO. 2P15032F11			
日本アンテナ株式会社 NIPPON ANTENNA CO.,LTD.					