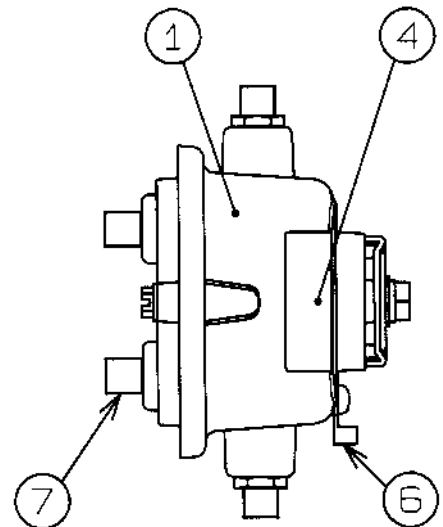
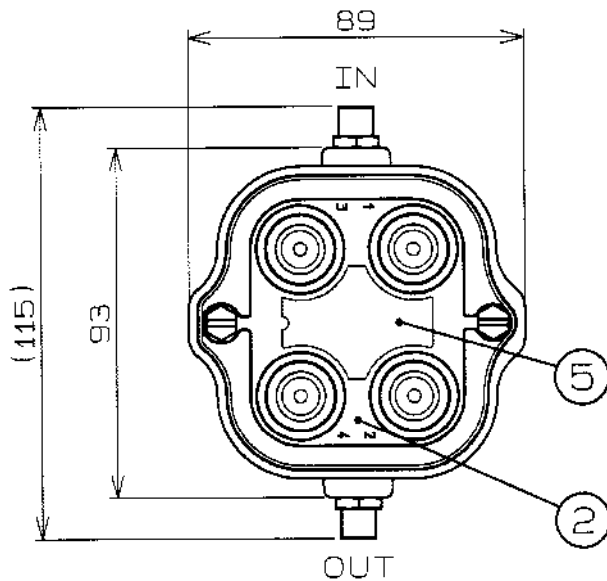
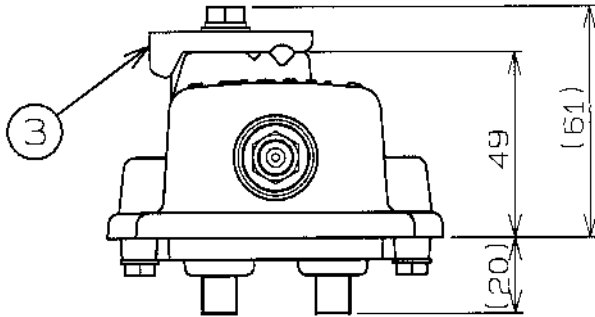


NHK 適合品



標準性能表

項目	型式	NTC-204	
周波数帯域 (MHz)		76~250	470~770
挿入損失 (dB)		1.2以下	1.8以下
結合損失 (dB)		20 ± 1.5	20 ± 1.5
逆結合損失 (dB)		30以上	20以上
端子間結合損失 (dB)		25以上	20以上
電圧定在波比		1.4以下	1.5以下

電流容量(IN-OUT間) 1A

7	分岐端子	4	黄銅	ニッケルメッキ	F型
6	アース端子	1	銅板	スズメッキ	
5	銘板 B	1	アルミ板		
4	銘板 A	1	PET		
3	取付金具	1	ステンレス板		
2	ケースシャーシ	1	アルミダイカスト	塗装	
1	ケースカバー	1	アルミダイカスト	塗装	
部番 ITEM	名 称 DESCRIPTION	個 数 QUANTITY	材 質 MATERIAL	処 理 TREATMENT	備 考 NOTE
尺 寸 1/2	DESIGNED 担 当 製 図	DRAWN 製 図	INSPECTED 検 査 製 図	APPROVED 承認 製 図	
単 位 UNIT	重 量 WEIGHT	品 名 DESCRIPTION NTC-204			
3PD 三 角 法 ANGRE PROJECTION		DRAWING NO. 2P15038F11			
日本アンテナ株式会社 NIPPON ANTENNA CO.,LTD.					