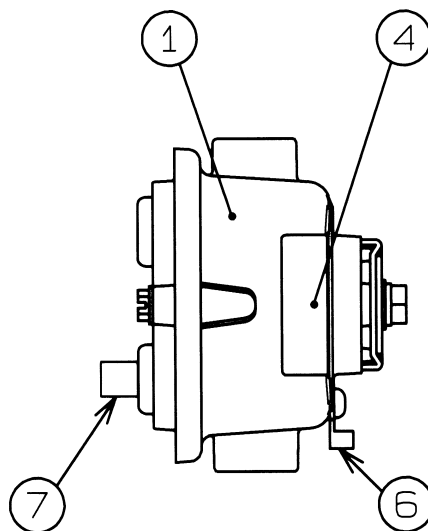
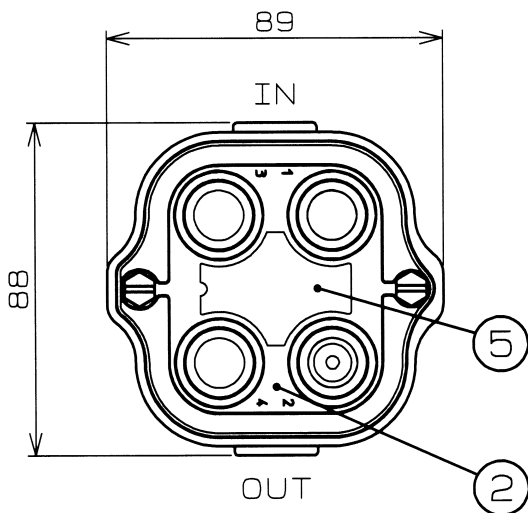
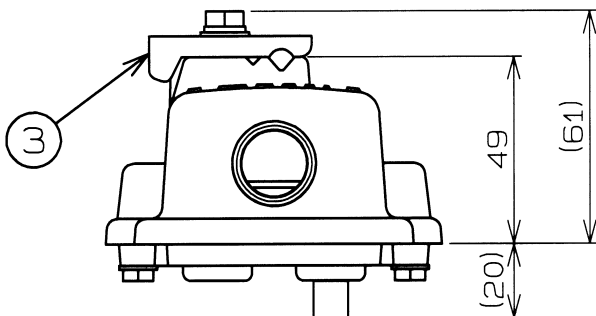


NHK 適合品



標準性能表

項目	型式	NTC-101F	
周波数帯域 (MHz)		76~250	470~770
挿入損失 (dB)		1.4以下	1.8以下
結合損失 (dB)		10±1.5	10±1.5
逆結合損失 (dB)		30以上	20以上
電圧定在波比		1.4以下	1.5以下

電流容量(IN-OUT間) 3A

7	分岐端子	1	黄銅	ニッケルメッキ	F型
6	アース端子	1	銅板	スズメッキ	
5	銘板 B	1	アルミ板		
4	銘板 A	1	PET		
3	取付金具	1	ステンレス板		
2	ケースシャーシ	1	アルミダイカスト	塗装	
1	ケースカバー	1	アルミダイカスト	塗装	
部番 ITEM	名称 DESCRIPTION	数量 QUANTITY	材質 MATERIAL	処理 TREATMENT	備考 NOTE

SCALE	DESIGNED	DRAWN	INSPECTED	APPROVED
尺 1/2	担 当	製 図	検 査	承 認

UNIT	WEIGHT	DESCRIPTION
mm		NTC-101F

<p>三 角 法 3RD ANGLE PROJECTION</p> <p><b>日本アンテナ株式会社</b> NIPPON ANTENNA CO.,LTD.</p>		<p>DRAWING NO.</p> <p>2P15039F10</p>
--	--	--------------------------------------