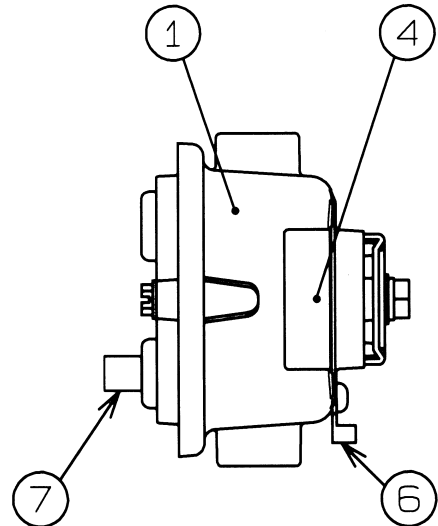
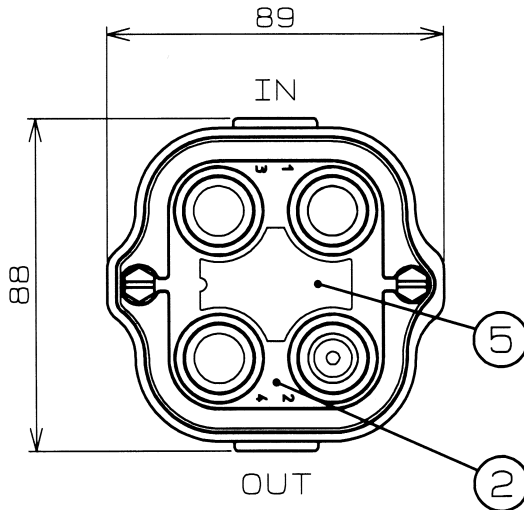
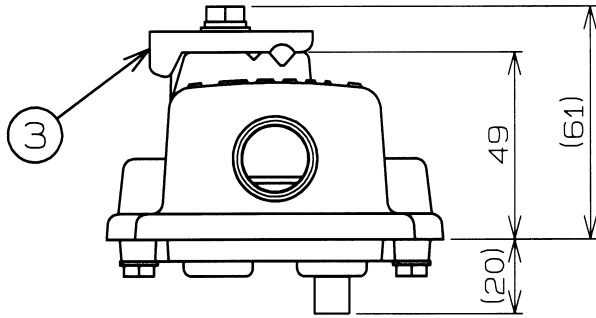


NHK適合品



標準性能表

項目	型式	NTC-201F	
周波数帯域 (MHz)		76~250	470~770
挿入損失 (dB)		0.8以下	1.3以下
結合損失 (dB)		20±1.5	20±1.5
逆結合損失 (dB)		30以上	20以上
電圧定在波比		1.4以下	1.5以下

電流容量(IN-OUT間) 3A

7	分岐端子	1	黄銅	ニッケルメッキ	F型
6	アース端子	1	銅板	スズメッキ	
5	銘板 B	1	アルミ板		
4	銘板 A	1	PET		
3	取付金具	1	ステンレス板		
2	ケースシャーシ	1	アルミダイカスト	塗装	
1	ケースカバー	1	アルミダイカスト	塗装	
部番 ITEM	名称 DESCRIPTION	数量 QUANTITY	材質 MATERIAL	処理 TREATMENT	備考 NOTE
SCALE R 1/2	DESIGNED 担 当 [印]	DRAWN 製 図 [印]	INSPECTED 検 査 [印]	APPROVED 承 認 [印]	
単位 UNIT mm	重量 WEIGHT	品名 DESCRIPTION NTC-201F			
3RD ANGLE PROJECTION		DRAWING NO. 2P15045F10			
日本アンテナ株式会社 NIPPON ANTENNA CO.,LTD.		番 A4-S-ME NX500			