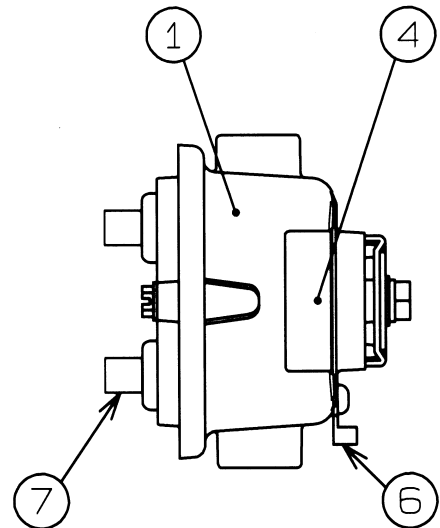
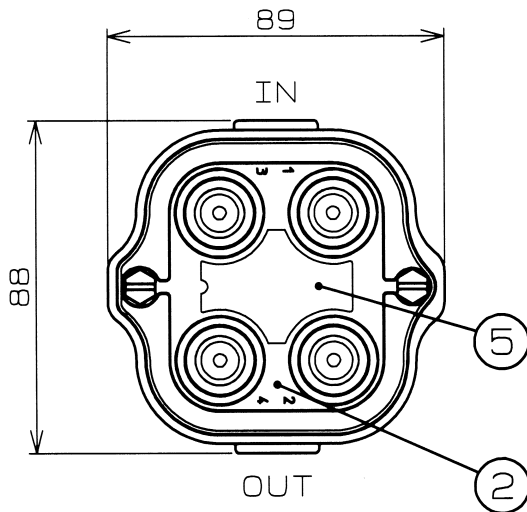
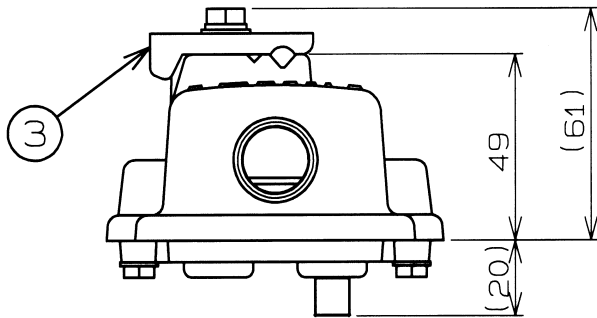


NHK適合品



標準性能表

項目	型式	NTC-102F	
周波数帯域 (MHz)		76~250	470~770
挿入損失 (dB)		2.0以下	2.5以下
結合損失 (dB)		10±1.5	10±1.5
逆結合損失 (dB)		30以上	20以上
端子間結合損失 (dB)		25以上	20以上
電圧定在波比		1.4以下	1.5以下

電流容量(IN-OUT間) 3A

7	分岐端子	2	黄銅	ニッケルメッキ	F型
6	アース端子	1	銅板	スズメッキ	
5	銘板B	1	アルミ板		
4	銘板A	1	PET		
3	取付金具	1	ステンレス板		
2	ケースシャーシ	1	アルミダイカスト	塗装	
1	ケースカバー	1	アルミダイカスト	塗装	
部番 ITEM	名称 DESCRIPTION	数量 QUANTITY	材質 MATERIAL	処理 TREATMENT	備考 NOTE

SCALE	DESIGNED	DRAWN	INSPECTED	APPROVED
R 1/2	担 当	製 図	検 査	承認

単位 UNIT	重量 WEIGHT	品名 DESCRIPTION
mm		NTC-102F

日本アンテナ株式会社 NIPPON ANTENNA CO.,LTD.	図番 DRAWING NO. 2P15040F10
---------------------------------------	---------------------------------