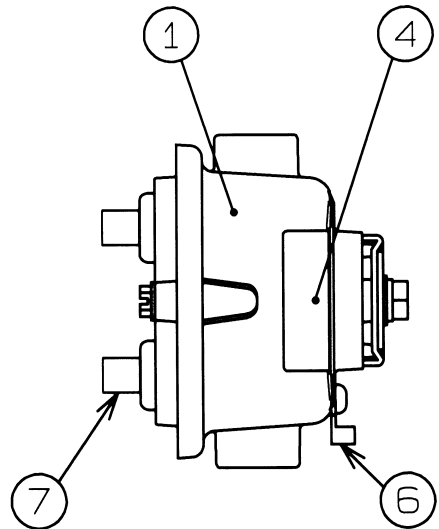
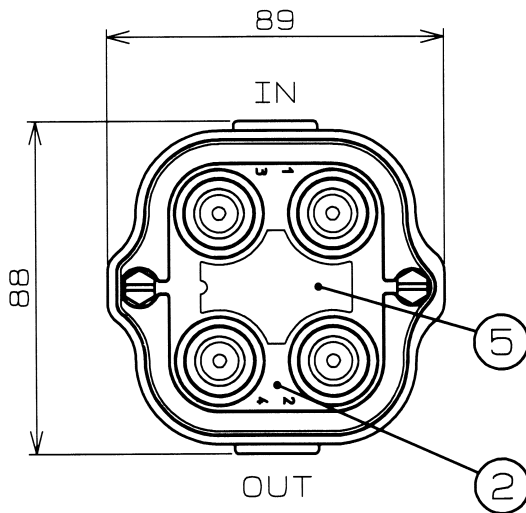
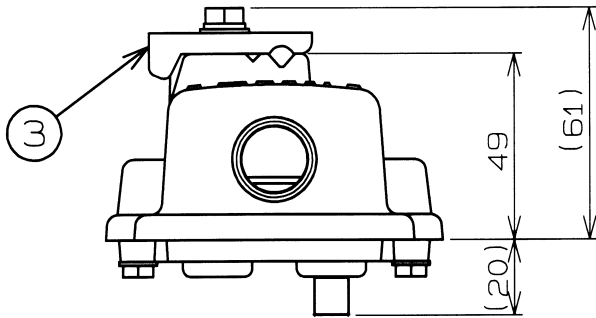


NHK 適合品



標準性能表

項目	型式	NTC-152F	
周波数帯域 (MHz)		76~250	470~770
挿入損失 (dB)		1.2以下	1.8以下
結合損失 (dB)		15 ± 1.5	15 ± 1.5
逆結合損失 (dB)		30以上	20以上
端子間結合損失 (dB)		25以上	20以上
電圧定在波比		1.4以下	1.5以下

電流容量(IN-OUT間) 3A

7	分岐端子	2	黄銅	ニッケルメッキ	F型
6	アース端子	1	銅板	スズメッキ	
5	銘板 B	1	アルミ板		
4	銘板 A	1	PET		
3	取付金具	1	ステンレス板		
2	ケースシャーシ	1	アルミダイカスト	塗装	
1	ケースカバー	1	アルミダイカスト	塗装	
部番 ITEM	名称 DESCRIPTION	数量 QUANTITY	材質 MATERIAL	処理 TREATMENT	備考 NOTE
R	SCALE	DESIGNED	DRAWN	INSPECTED	APPROVED
度	1/2	担当	製図	検図	承認
単位 UNIT	mm	重量 WEIGHT	DESCRIPTION		
三 角 法 3RD ANGLE PROJECTION			品名 NTC-152F		
日本アンテナ株式会社 NIPPON ANTENNA CO.,LTD.			DRAWING NO. 2P15043F10		