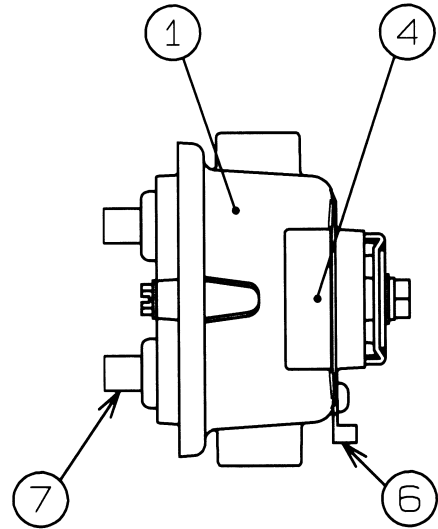
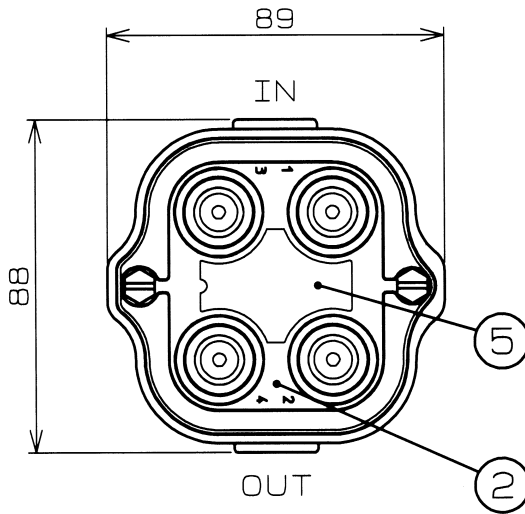
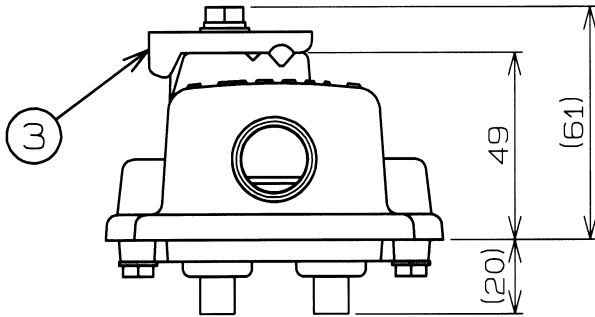


NHK適合品



標準性能表

項目	型式	NTC-104F	
周波数帯域 (MHz)		76~250	470~770
挿入損失 (dB)		3.7以下	4.5以下
結合損失 (dB)		10±1.5	10±1.5
逆結合損失 (dB)		30以上	20以上
端子間結合損失 (dB)		25以上	20以上
電圧定在波比		1.4以下	1.5以下

電流容量(IN-OUT間) 3A

7	分岐端子	4	黄銅	ニッケルメッキ	F型
6	アース端子	1	銅板	スズメッキ	
5	銘板B	1	アルミ板		
4	銘板A	1	PET		
3	取付金具	1	ステンレス板		
2	ケースシャーシ	1	アルミダイカスト	塗装	
1	ケースカバー	1	アルミダイカスト	塗装	
部番 ITEM	名 DESCRIPTION	数 QUANTITY	材 MATERIAL	質 TREATMENT	理 NOTE
R	SCALE	DESIGNED	DRAWN	INSPECTED	APPROVED
度	1/2	担	製	検	承
単 UNIT	mm	重 WEIGHT	品 DESCRIPTION		
三 角 法 3RD ANGLE PROJECTION			名 NTC-104F		
日本アンテナ株式会社 NIPPON ANTENNA CO.,LTD.			DRAWING NO. 2P15041F10		