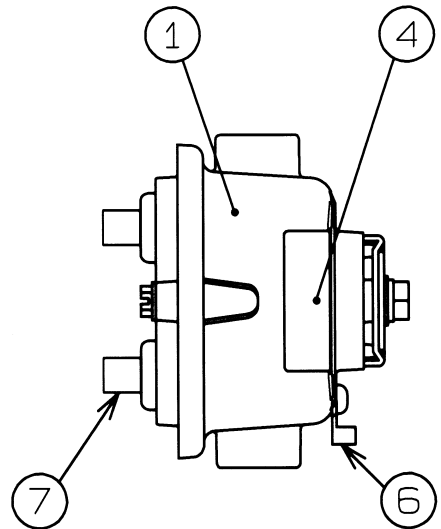
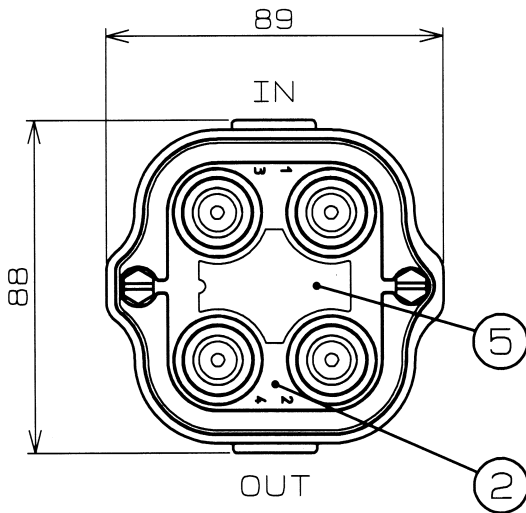
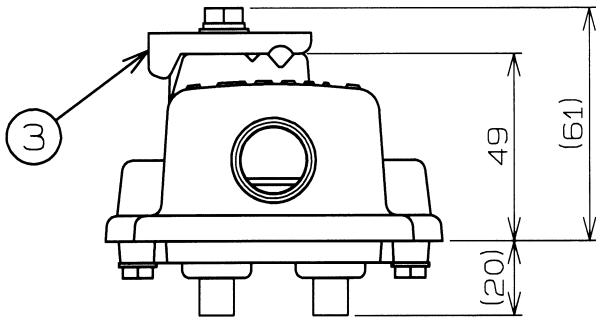


NHK 適合品



標準性能表

項目	型式	NTC-204F	
周波数帯域 (MHz)		76~250	470~770
挿入損失 (dB)		1.2以下	1.8以下
結合損失 (dB)		20±1.5	20±1.5
逆結合損失 (dB)		30以上	20以上
端子間結合損失 (dB)		25以上	20以上
電圧定在波比		1.4以下	1.5以下

電流容量(IN-OUT間) 3A

部番 ITEM	名称 DESCRIPTION	数量 QUANTITY	材質 MATERIAL	処理 TREATMENT	備考 NOTE
7	分岐端子	4	黄銅	ニッケルメッキ	F型
6	アース端子	1	銅板	スズメッキ	
5	銘板 B	1	アルミ板		
4	銘板 A	1	PET		
3	取付金具	1	ステンレス板		
2	ケースシャーシ	1	アルミダイカスト	塗装	
1	ケースカバー	1	アルミダイカスト	塗装	

尺	DESIGNED	DRAWN	INSPECTED	APPROVED
度 1/2	担 栄	製 奇	検 羽	承 田

単位	重量	DESCRIPTION
UNIT mm	WEIGHT	品名 NTC-204F

日本アンテナ株式会社 NIPPON ANTENNA CO.,LTD.	DRAWING NO. 番 2P15047F10
---------------------------------------	-----------------------------