



屋外用混合(分波)器

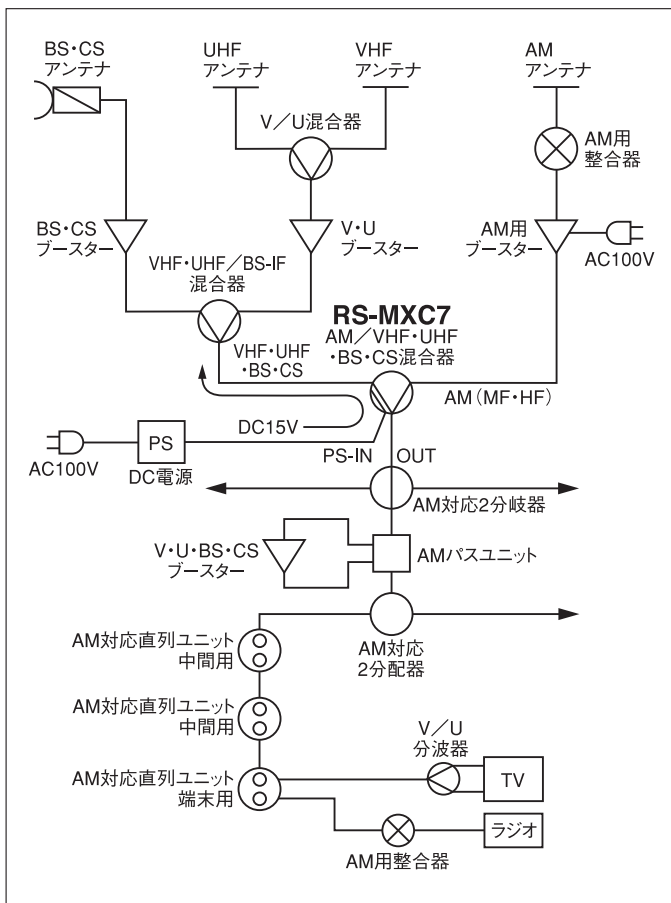
MODEL RS-MXC7

●このたびは、日本アンテナの製品をお買い上げいただきありがとうございます。ご使用前にこの取扱説明書をよくお読みのうえ、正しくお使いください。お読みになった後は、いつでも見られるところに必ず保存してください。

■特長

1. AM (MF・HF) [0.5~30MHz]とVHF・UHF・BS・CS [76~2150MHz]を混合(分波)する機器です。
2. PS-IN端子とVHF・UHF・BS・CS端子間は電流通過できます。(最大DC15V・0.5A/AC30V・1A)
3. 小型軽量の防水アルミハウジングケースを使用していますので、堅牢で耐食性、耐候性に優れています。また、漏洩に対しても優れた遮蔽性能を有しています。

■使用例

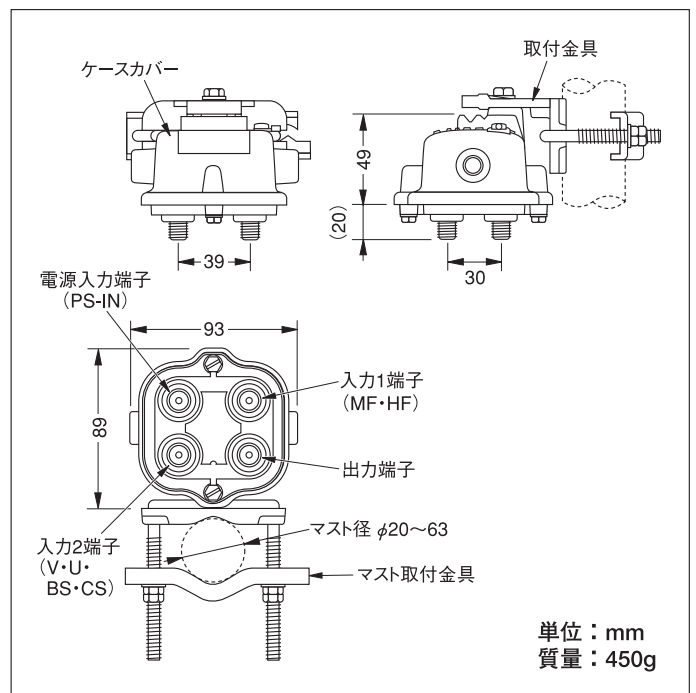


■標準性能表

| 入力端子 | 入力1 | 入力2 | | |
|------------------|---------------|---------------|----------|-----------|
| | MF・HF | VHF・UHF・BS・CS | | |
| 周波数帯域 (MHz) | 0.5~30 | 76~770 | 770~1489 | 1489~2150 |
| | 通過帯域損失 (dB以下) | 1.0 | 2.0 | 2.5 |
| 阻止帯域減衰量 (dB以上) | 30 | 30 | | 25 |
| 入力・出力インピーダンス (Ω) | 75 | | | |
| 電圧定在波比 (以下) | 1.8 | 2.0 | 3.0 | |
| 使用温度範囲 (℃) | -10~+40 | | | |

●電源入力(PS-IN)と入力2(V・U・BS・CS)間電流通過
最大DC15V・0.5A/AC30V・1A

■各部の名称と寸法図



単位：mm
質量：450g

⚠注意

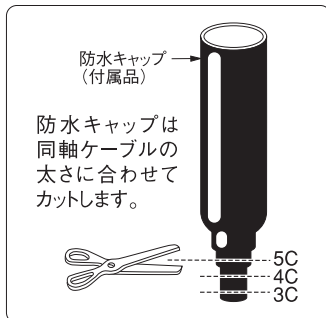
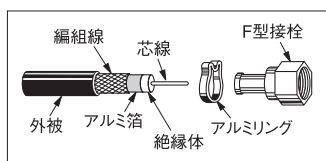
- PS-IN端子からVHF・UHF・BS・CS端子に電源挿入の際、本器はAC電源も使用できますが、BSアンテナやDCブースター使用時は必ずDC電源をご使用ください。
- 電源分離型ブースターを使用する場合、増幅部と電源部を結ぶ同軸ケーブルには電源電圧が重畳されていますので、ケーブル接続部分で芯線と編組線が短絡しないようご注意ください。もし短絡しますと、テレビに画像が出ないばかりでなく故障の原因になります。
- 高所での機器取付作業には、足場と機器の落下などに十分ご注意ください。
- 本器の分解などは故障の原因になりますので、絶対にしないでください。

●同軸ケーブルの加工方法とF型接栓の取付方法 (別売品)

◆用意するもの

カッターまたはナイフ、ハサミまたはニッパー、ペンチ。

■各部の名称



防水キャップは必ず先に同軸ケーブルに通してください。

- 1 カッター、ナイフなどで点線の部分をカットします。(深さ1mm程度)
- 2 外被をむき、アルミリングを通しておきます。
- 3 外被から2mm程度はなして編組線をていねいに切り落としてください。

ポイント

- 絶縁体をカットするときは芯線をキズつけないように注意し、芯線が編組線とアルミ箔に接触していないかをご確認ください。
- 芯線に付着物がないか確認し、付着物がある場合は、きれいにしてください。
- 芯線の外径が1.5mm以下の同軸ケーブルをご使用ください。外径が1.5mmより太い場合は、ピン付接栓をご使用ください。(※同軸ケーブルを取換える場合は、以前使用していた同軸ケーブルと芯線の外径が同じ同軸ケーブルをご使用ください。)

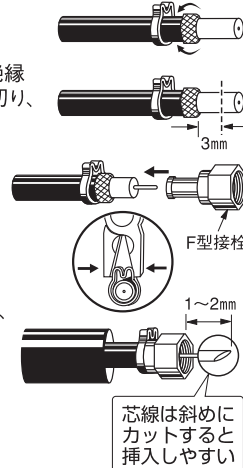
●F型接栓締付トルク 2.0N・m (約20kgf・cm)

4 編組線をめくりあげます。

5 編組線から3mmはなして絶縁体とアルミ箔を同時に切り、抜きとります。

6 F型接栓をアルミ箔と編組線の間に挿入し、アルミリングをペンチなどでつまんでしっかりつぶしてください。

7 芯線の先端は1~2mm出し、斜めにカットしてください。芯線が長いと接続端子を破損する場合があります。



芯線は斜めにカットすると挿入しやすい

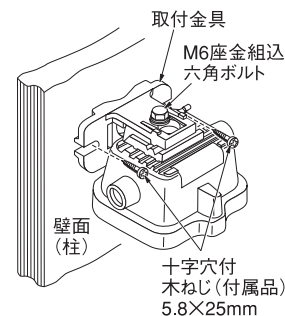
⚠注意

加工の際、切りくずの扱いや工具の使用には十分注意してください。思わぬケガの原因となります。

■取付方法

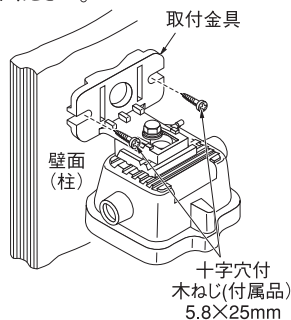
●壁面取付1

付属の十字穴付木ねじで左右均等に取付けてください。



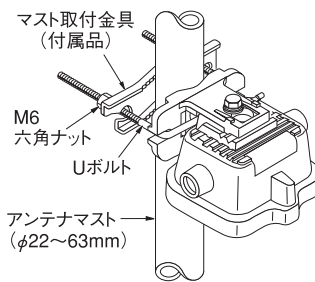
●壁面取付2

六角ボルトを緩め、取付金具を図のようにして取付け、付属の十字穴付木ねじで左右均等に取付けてください。



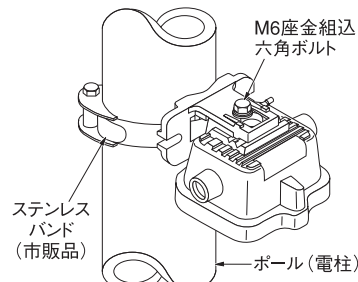
●マスト取付

マスト取付金具を持ち上げ、マストに挿入し、再び金具をセットして六角ナットでしっかり締付けてください。



●ステンレスバンド取付

市販のステンレスバンドを取付金具を通してポールに固定してください。



●締付トルク

M6六角ナット

1.5~3.0N・m (15~31Kgf・cm)

M6座金組込六角ボルト

1.5~3.0N・m (15~31Kgf・cm)

十字穴付木ねじ

1.0~2.5N・m (10~25Kgf・cm)

お客様窓口専用ダイヤル

(03) 3893-5243

ご利用時間 9:00~18:00 (土・日・祝祭日・弊社休業日を除く)

情報通信が仕事です。

日本アンテナ株式会社

本社/〒116-8561 東京都荒川区西尾久7-49-8 ☎(03) 3893-5221 (大代)
(ホームページアドレス) <http://www.nippon-antenna.co.jp/>

※製品改良のため、仕様、外觀の一部を予告なく変更することがあります。
D832005320 平成23年2月改訂