



取扱説明書

AM・BS・双方向CATV用分配器、分岐器 MF・HF・FM・VHF・UHF・BS-IF帯域用 (0.5~1489MHz)

●このたびは、日本アンテナの製品をお買い上げいただきありがとうございます。ご使用前にこの取扱説明書をよくお読みの上、正しくお使いください。お読みになった後は、いつでも見られるところに必ず保存してください。

■特長

- 0.5~1489MHzとMF帯からBS-IF帯まで使用できる高性能ユニットで、ラジオ、TVシステム、SMATVシステム、双方向CATVシステムと広範囲に対応できます。
- 接栓座とハウジングを一体化した亜鉛ダイカスト製、裏ブタは圧入装着式で、高度のシールド効果が得られています。
- 入力端子部は銘板を凸形状にしてあります。照明のない場合も、指先の感触で入力端子がわかります。
- 5C用F型接栓および取付ねじ、アースねじ付属。



2分岐器 RS-2D



4分岐器 RS-4D

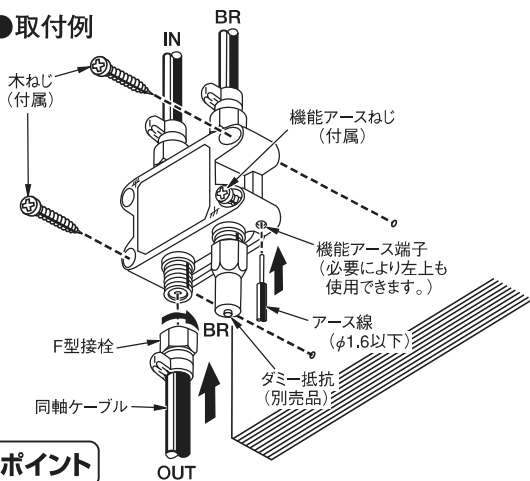


1分岐器 RS-101C



4分岐器 RS-104C

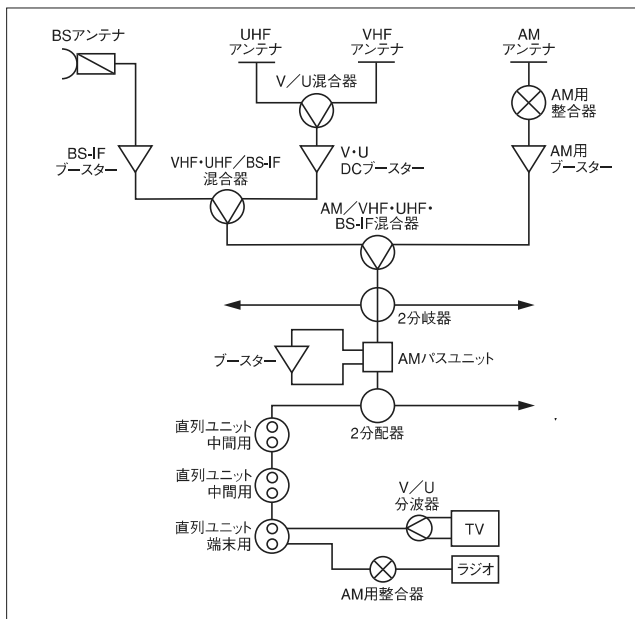
●取付例



ポイント

- 空端子がある場合は、ダミー抵抗をお求めのうえ必ず接続してください。
- 芯線の外径が1.5mm以下の同軸ケーブルをご使用ください。外径が1.5mmより大きい場合は、ピン付コネクタをご使用ください。
- 電流通過はできません。

●使用例

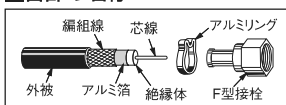


●同軸ケーブルの加工方法とF型接栓の取付方法

◆用意するもの

カッターまたはナイフ、ハサミまたはニッパー、ペンチ。

■各部の名称



- 1 カッター、ナイフなどで点線の部分をカットします。(深さ1mm程度)
- 2 外被をむき、アルミリングを通しておきます。
- 3 外被から2mm程度はなして編組線をていねいに切り落としてください。



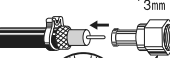
4 編組線をめくりあげます。

5 編組線から3mmはなして絶縁体とアルミ箔を同時に切り、抜きとりず。

6 F型接栓をアルミ箔と編組線の間に挿入し、アルミリングをペンチなどでつまんでしっかりつぶしてください。

7 芯線の先端は1~2mm出し、斜めにカットしてください。

芯線が長いと接続端子を破損する場合があります。



ポイント

- 絶縁体をカットするときは芯線をキズつけないように注意し、芯線が編組線とアルミ箔に接触していないかをご確認ください。
- 芯線に付着物がないか確認し、付着物がある場合には、きれいにとってください。
- 芯線の外径が1.5mm以下の同軸ケーブルをご使用ください。外径が1.5mmより太い場合は、ピン付接栓をご使用ください。(※同軸ケーブルを取換える場合は、以前使用していた同軸ケーブルと芯線の外径が同じ同軸ケーブルをご使用ください。)

●F型接栓締付トルク 約2.0N・m (約20kgf・cm)



加工の際、切りくずの扱いや工具の使用には十分注意してください。思わぬケガの原因となります。

■標準性能表

●分配器

型 名		周波数帯域 (MHz)	分配損失 (dB以下)	端子間結合損失 (dB以上)	入力・出力 インピーダンス (Ω)	電圧定在波比 (以下)	寸 法 (mm) 高さ×幅×奥行 質量 (g)
2分配器	RS-2D	0.5~3	4.5	7	75	—	57×54×20.5 75
		3~10	4.0	12		2.0	
		10~30	4.0	18		1.8	
		30~222	4.0	20		1.8	
		222~770	4.3	18		1.8	
		770~1489	4.8	15		2.0	
3分配器	RS-3D	0.5~3	7.8	10	75	—	57×54×20.5 80
		3~10	7.0	15		3.0	
		10~30	6.5	20		1.8	
		30~222	6.3	20		1.8	
		222~770	7.0	18		1.8	
		770~1489	8.5	15		2.0	
4分配器	RS-4D	0.5~3	8.2	10	75	—	57×76×20.5 100
		3~10	8.0	15		3.0	
		10~30	8.0	20		1.8	
		30~222	8.0	20		1.8	
		222~770	8.5	18		1.8	
		770~1489	9.8	15		2.0	
6分配器	RS-6D	0.5~3	13.0	10	75	—	57×120×20.5 135
		3~10	11.0	15		3.0	
		10~30	10.5	20		2.0	
		30~222	10.0	20		1.8	
		222~770	11.0	18		2.0	
		770~1489	12.5	15		2.0	

●分岐器

型 名		周波数帯域 (MHz)	挿入損失 (dB以下)	結合損失 (dB以下)	逆結合損失 (dB以上)	端子間 結合損失 (dB以上)	入力・出力・分岐 インピーダンス (Ω)	電 圧 定在波比 (以下)	寸 法 (mm) 高さ×幅×奥行 質量 (g)
1分岐器	RS-101C	0.5~3	3.0	12.5	13	—	75	—	57×54×20.5 75
		3~10	2.0	12	20	—		2.0	
		10~30	1.7	12	20	—		1.8	
		30~222	1.5	12	25	—		1.8	
		222~770	2.0	13	20	—		1.8	
		770~1489	2.8	14	18	—		2.0	
2分岐器	RS-102C	0.5~3	3.5	12.5	13	7	75	—	57×54×20.5 80
		3~10	2.5	12	20	12		2.0	
		10~30	2.2	12	20	18		1.8	
		30~222	2.0	12	25	20		1.8	
		222~770	2.6	13	20	18		1.8	
		770~1489	3.2	14	18	15		2.0	
4分岐器	RS-104C	0.5~3	5.0	12.5	13	13	75	—	57×76×20.5 105
		3~10	4.0	12	15	15		2.0	
		10~30	4.0	12	20	20		1.8	
		30~222	4.0	12	25	25		1.8	
		222~770	4.7	13	20	18		1.8	
		770~1489	5.2	14	18	15		2.0	

お客様窓口専用ダイヤル

(03) 3893-5243

ご利用時間 9:00~18:00 (土・日・祝祭日・弊社休業日を除く)

情報通信が仕事です。

日本アンテナ株式会社

本社/〒116-8561 東京都荒川区西尾久7-49-8 ☎(03) 3893-5221 (大代)
(ホームページアドレス) <http://www.nippon-antenna.co.jp/>

※製品改良のため、仕様、外觀の一部を予告なく変更することがあります。
RSTリセツ(A) D812000812 平成23年2月改訂