



全F型端子直列ユニット

MF・HF・FM・VHF・UHF・BS-IF帯域用 (0.5~1489MHz)

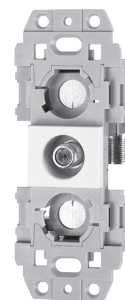
〔TV端子台交換型〕

●このたびは、日本アンテナの製品をお買い上げいただきありがとうございます。ご使用前にこの取扱説明書をよくお読みの上、正しくお使いください。お読みになった後は、いつでも見られるところに必ず保存してください。

■特長

1. ケースは接栓座とハウジングを一体化した亜鉛ダイカスト製。裏ブタはプレス固定式で、入出力端子、TV端子はすべてねじ加工済のF型接栓座になっていますので、電波の漏洩や飛込み対策に効果があります。
2. 0.5~1489MHz (MF帯からBS-IF帯)まで使用できる高性能直列ユニットですので、ラジオ・TVシステム、SMATVシステム、双方向CATVシステムと広範囲に対応できます。
3. 入力端子部は銘板を凸形状にしてあります。照明が暗い場合でも、指先で入力端子位置がわかります。
4. 本器の取付枠は脱着式になっていますので、市販取付枠に取付ける場合は、耳部をはずすことにより取付可能です。また耳部は再度取付もできます。
5. 取付プレートは、TV端子が1端子のものは1個用に、TV端子が2端子のものは2個用に対応します。
6. TV端子台は脱着式になっていますので、TV端子台色の交換が可能です。TV端子台色(交換部品)については、弊社支店、営業所等へお問い合わせください。

1端子型

●RFU-7
壁面端子

2端子型

●RFU-77-7
中間用
●RFU-77-R
端末用
●RFU-77
壁面端子

付属品 ●5C接栓 RFU-77-7……………2個
その他の機種……………1個
●取付ねじ……………2本

■標準性能表

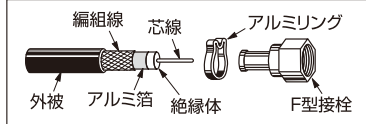
型名	周波数帯域 (MHz)	挿入損失 (dB以下)	結合損失 分配損失 (dB以下)	逆結合損失 (dB以上)	端子間結合損失 (dB以上)	電圧定在波比 (以下)	インピーダンス(Ω)			寸法(mm) 高さ×幅×奥行	質量 (g)	シンボル
							入力	出力	TV			
壁面端子 RFU-7	0.5~3	0.8	—	—	—	—	75	—	75	110×43.6×36.5	75	
	3~10	0.5	—	—	—	1.8						
	10~30	0.5	—	—	—	1.8						
	30~222	0.5	—	—	—	1.8						
	222~770	1.0	—	—	—	1.8						
	770~1489	1.2	—	—	—	2.0						
中間用 RFU-77-7	0.5~3	3.5	13	11	7	—	75	75	75×2	110×43.6×36.5	80	
	3~10	2.5	13	20	12	1.8						
	10~30	2.2	13	25	18	1.8						
	30~222	2.0	13	25	20	1.8						
	222~770	2.8	14	20	18	1.8						
	770~1489	3.8	15	18	15	2.0						
端末用 RFU-77-R	0.5~3	—	13	—	6	—	75	—	75×2	110×43.6×36.5	80	
	3~10	—	13	—	12	1.8						
	10~30	—	13	—	15	1.8						
	30~222	—	13	—	20	1.8						
	222~770	—	14	—	18	1.8						
	770~1489	—	15	—	15	2.0						
壁面端子 RFU-77	0.5~3	—	4.3	—	5	—	75	—	75×2	110×43.6×36.5	80	
	3~10	—	4.0	—	12	1.8						
	10~30	—	4.0	—	15	1.8						
	30~222	—	4.0	—	20	1.8						
	222~770	—	4.8	—	18	1.8						
	770~1489	—	5.3	—	15	2.0						

●使用温度範囲 -10℃~+40℃ (本体周囲温度)

●同軸ケーブルの加工方法とF型接栓の取付方法(別売品)

◆用意するもの カッターまたはナイフ、ハサミまたはニッパー、ペンチ。

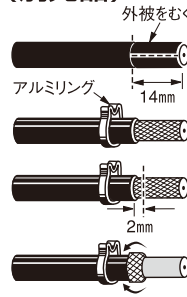
■各部の名称



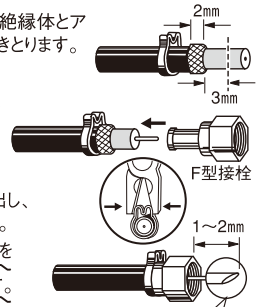
ポイント

- 絶縁体をカットするときは芯線をキズつけないように注意し、芯線が編組線とアルミ箔に接触していないかをご確認ください。
- 芯線に付着物がないか確認し、付着物がある場合には、きれいにしてください。
- 芯線の外径が1.5mm以下の同軸ケーブルをご使用ください。外径が1.5mmより太い場合は、ピン付接栓をご使用ください。(※同軸ケーブルを取換える場合は、以前使用していた同軸ケーブルと芯線の外径が同じ同軸ケーブルをご使用ください。)

- 1 カッター、ナイフなどで点線の部分をカットします。(深さ1mm程度)
- 2 外被をむき、アルミリングを通しておきます。
- 3 外被から2mm程度はなして編組線をていねいに切り落としてください。
- 4 編組線をめくりあげます。



- 5 編組線から3mmはなして絶縁体とアルミ箔を同時に切り、抜きとります。
- 6 F型接栓をアルミ箔と編組線の間に挿入し、アルミリングをペンチなどでつまんでしっかりつぶしてください。
- 7 芯線の先端は1~2mm出し、斜めにカットしてください。芯線が長いと接続端子を破損する場合があります。



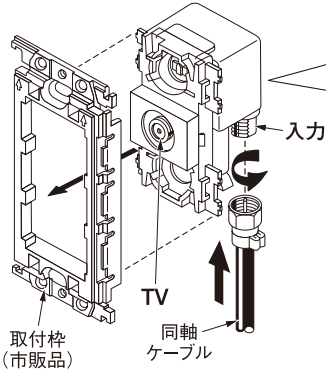
芯線は斜めにカットすると挿入しやすい

注意 加工の際、切りくずの扱いや工具の使用には十分注意してください。思わぬけがの原因となります。

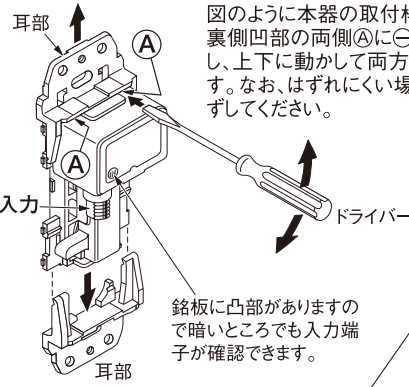
●F型接栓締付トルク 約2.0N・m(約20kgf・cm)

■取扱方法

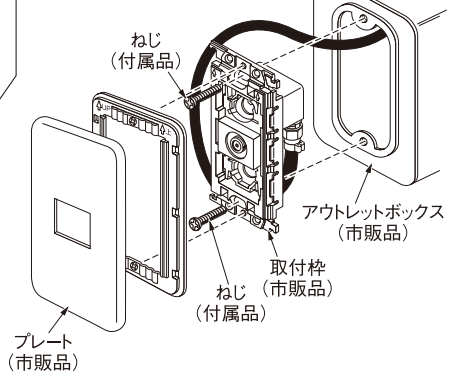
●ケーブルの取付



●市販取付枠に取付ける場合

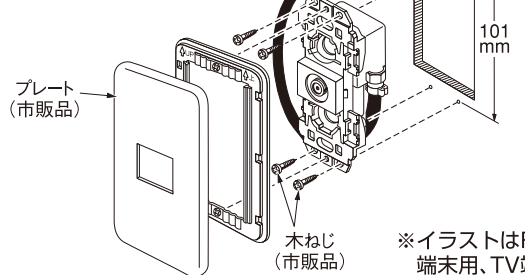


●アウトレットボックスの場合

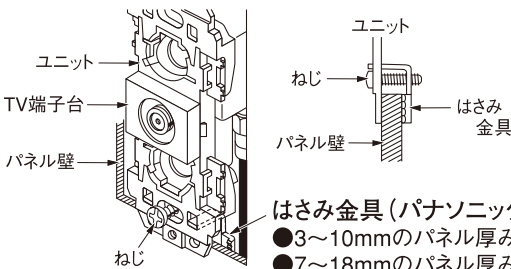


●板壁面埋込の場合

1. ねじ止め使用例



2. はさみ金具使用例



はさみ金具(パナソニック電工製)

- 3~10mmのパネル厚み用 WN3990K
 - 7~18mmのパネル厚み用 WN3993020
- 上下の壁をはさんで、ねじを締めます。

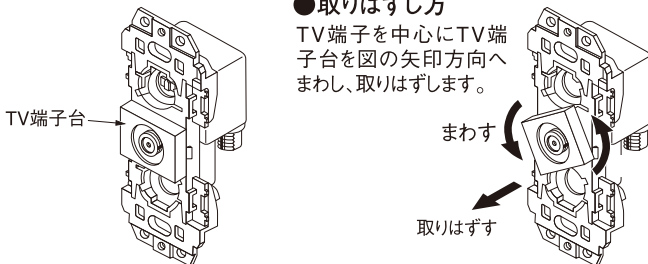
ポイント

- ボックスはJIS C 8336に準じますが、奥行が40mm未満の場合には取付、配線できないことがあります。本器、ボックス、ケーブルの寸法、設置方法をあらかじめ考慮したうえでご使用ください。
- 施工時などにワンタッチプラグを使用して受信レベルを測定する場合は、JEITA規格C13相当を使用し、奥までしっかり挿入してください。奥まで挿入しないと、レベルが正しく測定できないことがあります。
- 2602MHzに対応したシステム伝送を行う場合、使用機器、ケーブルは全て2602MHzまで性能が保証されているものをご使用ください。

●TV端子台の交換方法

●取りはずし方

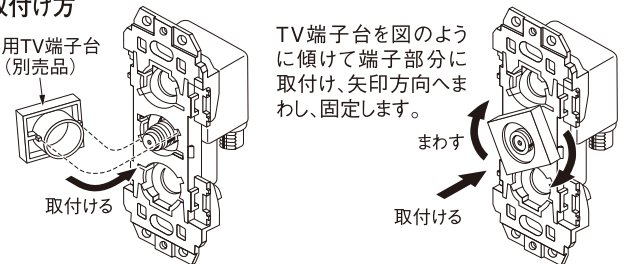
TV端子を中心にTV端子台を図の矢印方向へまわし、取りはずします。



●取付け方

交換用TV端子台(別売品)を取付ける

TV端子台を図のように傾けて端子部分に取付け、矢印方向へまわし、固定します。



お客様窓口専用ダイヤル

(03) 3893-5243

ご利用時間 9:00~18:00(土・日・祝祭日・弊社休業日を除く)

情報通信が仕事です。

日本アンテナ株式会社

本社/〒116-8561 東京都荒川区西尾久7-49-8 ☎(03) 3893-5221(大代)
(ホームページアドレス) <http://www.nippon-antenna.co.jp/>

※製品改良のため、仕様、外観の一部を予告なく変更することがあります。
RFUトリセツ(A03) D820009722 平成23年2月改訂