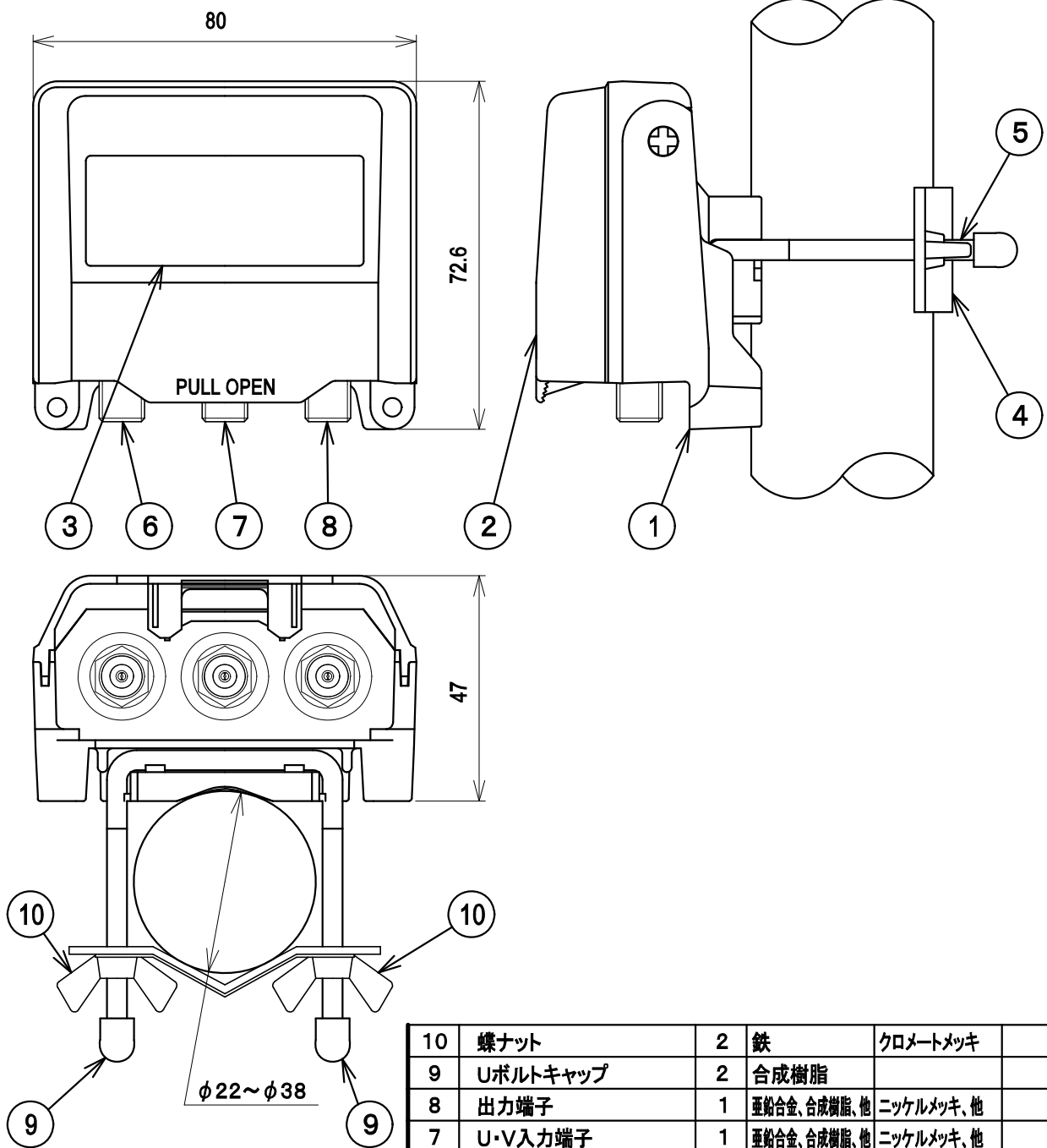


RoHS対応

デジタルハイビジョン受信マーク登録品



10	蝶ナット	2	鉄	クロメートメッキ	
9	Uボルトキャップ	2	合成樹脂		
8	出力端子	1	亜鉛合金、合成樹脂、他	ニッケルメッキ、他	
7	U・V入力端子	1	亜鉛合金、合成樹脂、他	ニッケルメッキ、他	
6	CS・BS-IF入力端子	1	亜鉛合金、合成樹脂、他	ニッケルメッキ、他	
5	Uボルト	1	鉄	クロメートメッキ	
4	マスト受金具	1	鉄	クロメートメッキ	
3	銘板	1	アルミ		
2	ケースカバー	1	合成樹脂		
1	ケースシャーシ	1	合成樹脂		

部番 ITEM	名称 DESCRIPTION	個数 QUANTITY	材質 MATERIAL	処理 TREATMENT	備考 NOTE
------------	-------------------	----------------	----------------	-----------------	------------

SCALE 尺 度 Free	DESIGNED 担 当 大澤	DRAWN 製 図 野原	INSPECTED 検 査 田	APPROVED 承 認 井
-------------------------	--------------------------	-----------------------	--------------------------	-------------------------

単位 UNIT mm	重量 WEIGHT	品名 DESCRIPTION ラインブスター CSB-C25C 外觀図
------------------	--------------	--

三 角 法 3RD ANGLE PROJECTION		図 番 DRAWING NO. 2A41177A14
-------------------------------------	--	-------------------------------------

日本アンテナ株式会社
NIPPON ANTENNA CO.,LTD.

RoHS対応

デジタルハイビジョン受信マーク登録品

標準性能表

項目	型名		
	CSB-C25C		
周波数帯域 (MHz)	FM-VHF	UHF	BS-CS-IF
	10~770		1032~2150
利得 (dB)	-2.5以下(パス)		20~25
切換式固定ATT減衰量 (dB)	—		0/-10
適正入力レベル (dBμV)	60~100	65~100	40~90
定格出力レベル (dBμV)	—		100(24波)
雑音指数 (dB)	—		5~7
入力・出力インピーダンス(Ω)	75 (F型)		
電圧定在波比 (以下)	2.5		2.5
相互変調(IM3) (dB以下)	—		-55
重量電圧 (V/mA)	DC+9.5~16.5/40		
使用温度範囲 (°C)	-10~+40		
外形寸法 (mm)	75(H) × 80(W) × 47(D)		
質量 (kg)	0.2		

- ◎ 出力→UV入力間 出力→CS・BS-IF入力間 電流通過
DC9.5~16.5V/500mA 最大(スイッチ切換方式)
- ◎ 本仕様は、改良により多少変更する事がありますので御了承下さい。

部番 ITEM	名称 DESCRIPTION	個数 QUANTITY	材質 MATERIAL	処理 TREATMENT	備考 NOTE
SCALE 尺 度 Free	DESIGNED 担 当 大澤	DRAWN 製 図 野原	INSPECTED 検 図 田	APPROVED 承 認 井	
単位 UNIT mm	重量 WEIGHT	品名 DESCRIPTION CSB-C25C 標準性能表			
三 角 法 3RD ANGLE PROJECTION		図番 DRAWING NO. 2A41177D14			
日本アンテナ株式会社 NIPPON ANTENNA CO.,LTD.					