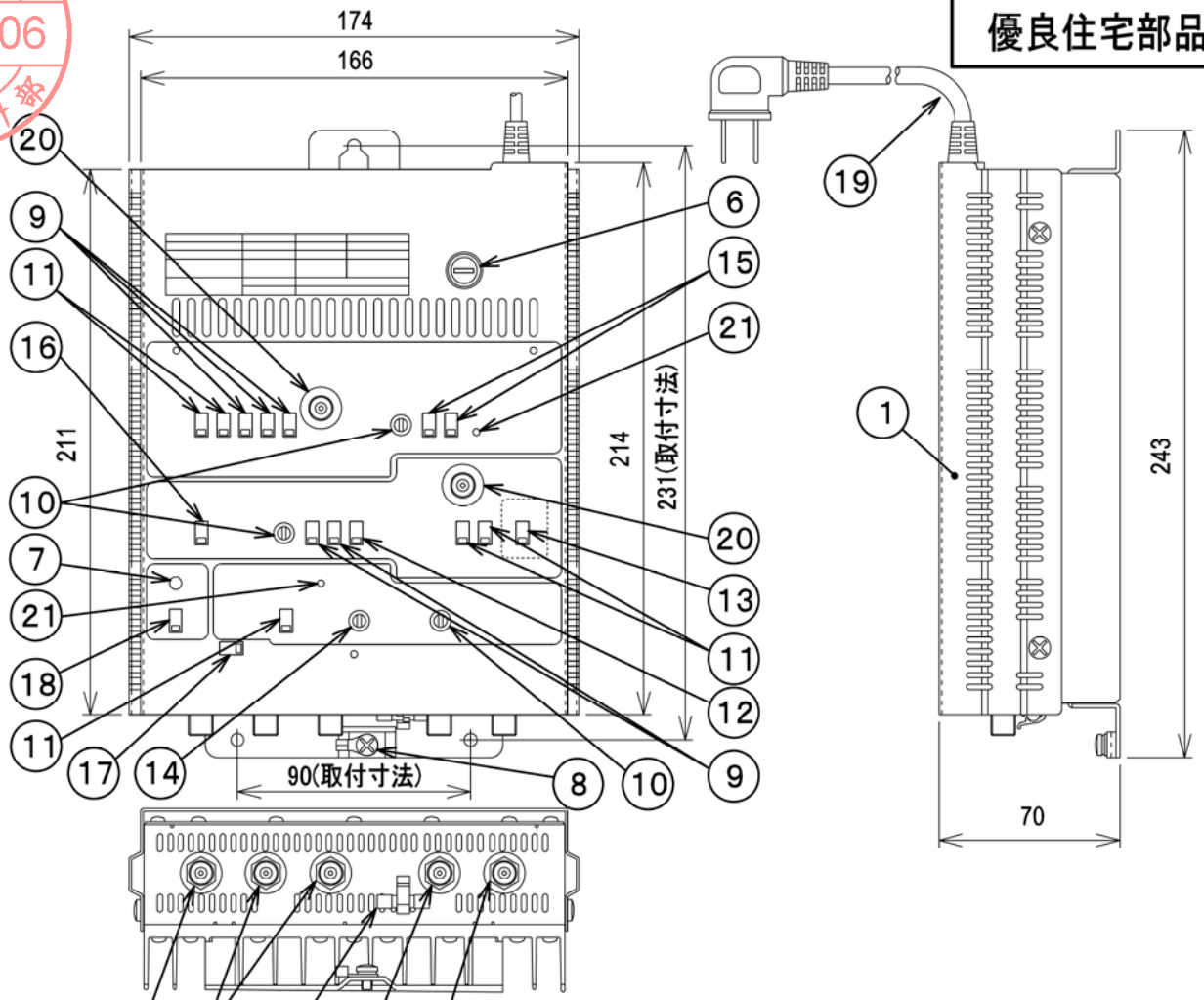




図面を実測しない事

DO NOT SCALE DRAWING

優良住宅部品



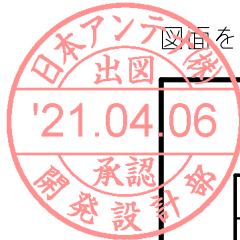
21	アラームランプ	2			
20	入力モニター接栓	2	亜鉛合金	ニッケルメッキ	-20dB
19	電源コード	1			1m
18	電源送りスイッチ	1			DC15V
17	入力切換スイッチ	1			
16	出力レベル調整(ATT)スイッチ	1			-10dB
15	チルトスイッチ	2			-4, -8dB
14	チルトボリューム	1			-8dB
13	上り切換スイッチ	1			
12	上り帯域切換スイッチ	1			
11	入力レベル調整(ATT)スイッチ	5			-3, -5, -6, -10dB
10	利得調整(G. C)ボリューム	3			
9	イコライザー(EQ)スイッチ	5			-2, -4, -8dB
	逆イコライザー(逆EQ)スイッチ				-4, -8dB
	450MHzイコライザー(450MHz EQ)				-4dB
	利得切換スイッチ				-5dB
8	機能アース端子	1	銅	スズメッキ	
7	パイロットランプ	1			
6	ヒューズホルダー	1			
5	予備ヒューズ	1			5A
4	下り/BS-CS-IF出力, 上り入力 接栓	1	亜鉛合金	ニッケルメッキ	
3	出力モニター接栓	2	亜鉛合金	ニッケルメッキ	-20dB
2	下り/BS-CS-IF入力, 上り出力 接栓	2	亜鉛合金	ニッケルメッキ	
1	ケース	1	鋼板	塗装	

部番 ITEM	名称 DESCRIPTION	個数 QUANTITY	材質 MATERIAL	処理 TREATMENT	備考 NOTE
------------	-------------------	----------------	----------------	-----------------	------------

SCALE 尺 度 Free	DESIGNED 担 当 伊 澤	DRAWN 製 図 崎	INSPECTED 検 査 関 根	APPROVED 承 認 龍 澤
-------------------------	------------------------------	----------------------	-------------------------------	------------------------------

型名	BL-770S2W5
BL型名(型式)	CATV-CS-BS-1
官庁営繕(形式)	CATV-CS-BS-1

単位 UNIT mm	質量 MASS	品名 DESCRIPTION 棟内ブースター
三角法 3RD ANGLE PROJECTION		名 CATV-CS-IF-BS-IFブースター
日本アンテナ株式会社 NIPPON ANTENNA CO.,LTD.		図番 DRAWING NO. 2023302A10



図面を実測しない事

DO NOT SCALE DRAWING

優良住宅部品

規格表

項目		規格			備考
周波数帯域 (MHz)		CATV上り	CATV下り	BS・CS-IF	上り帯域切換時 30~55
		10~55	70~770	1000~2150	
最大伝送容量 (ch)		TV2 DATA	TV74 デジタル	TV24	デジタル (550~770MHz) は-10dB運用
標準入力レベル (dBμV)		75	69	65	
標準利得 (dB)		30以上	38以上	35/40以上	BS・CS-IF 1000/2150
定格出力レベル (dBμV)		105(フラット出力)	107(フラット出力)	100/105 (1000/2150MHz)	全電力が+20dBm以下 で運用の事
利得調整範囲 (dB)		10以上			連続可変
入力レベル調整[ATT] (dB)		-9(3dBステップ)	-9(3dBステップ)	-10(5dBステップ)	切 換
出力レベル調整[ATT] (dB)		-10	—	—	切 換
チルト特性 (dB)	EQ	-6(2dBステップ) [10MHz]	-14(2dBステップ) [70MHz]	—	切 換
	逆EQ	—	-12(4dBステップ) [770MHz]	—	切 換
	450MHz EQ	—	-4[450MHz]	—	切 換
	チルト	—	-12(4dBステップ) [70MHz]切換	-8以上 [1000MHz]連続可変	
伝送帯域内周波数特性偏差 (dB)		全帯域で±1.0以内	全帯域で±2.0以内	任意の34.5MHzで±1.0以内 全帯域で±2.5以内	
利得安定度 (dB)		±2.0以内		±3.0以内	-10~+40°C
雑音指数 (dB)		10以下			最大利得時
電圧定在波比		2.0以下		2.5以下	
入出力インピーダンス (Ω)		75			F型接栓座
相互変調 (dB)	IM2	-55以下	-63以下	—	定格出力レベル時
	IM3	—	—	-66以下	2波定格出力レベル時 (波数換算値)
CTB (dB)		—	-60以下	—	定格出力レベル時
ハム変調 (dB)		-60以下		-60以下	定格出力レベル時
入力モニター結合量 (dB)		-20±1.5以内			
出力モニター結合量 (dB)		-20±1.5以内			
耐衝撃波試験		入出力・電源端子とも正負各15kV(1.2/50μs)のサージ電圧に耐える			
コンバーター供給電源 (V)		—	—	DC15 6W	
電源電圧 (V)		AC100(50/60Hz)			
消費電力 (W)		約22(DC15V 送電時 約29)			
使用温度範囲 (°C)		-10~+40			本体周囲温度
外形寸法 (mm)		高さ 243 幅 174 奥行 70			
質量 (kg)		約2.2			

* CATV上りは、増幅・パス・カット切換式

型名	BL-770S2W5
BL型名(型式)	CATV・CS・BS-1
官庁営繕(形式)	CATV・CS・BS-1

部 番 ITEM	名 称 DESCRIPTION	個 数 QUANTITY	材 質 MATERIAL	処 理 TREATMENT	備 考 NOTE
SCALE 尺 度 Free	DESIGNED 担 当 伊 澤	DRAWN 製 図 寄 崎	INSPECTED 検 査 関 根	APPROVED 承 認 龍 澤	
単 位 UNIT mm	質 量 MASS	品 名 棟内ブースター CATV・CS-IF ・BS-IF ブースター			
三 角 法 3RD ANGLE PROJECTION		DRAWING NO. 2023302B11			
日本アンテナ株式会社 NIPPON ANTENNA CO.,LTD.		番 号			