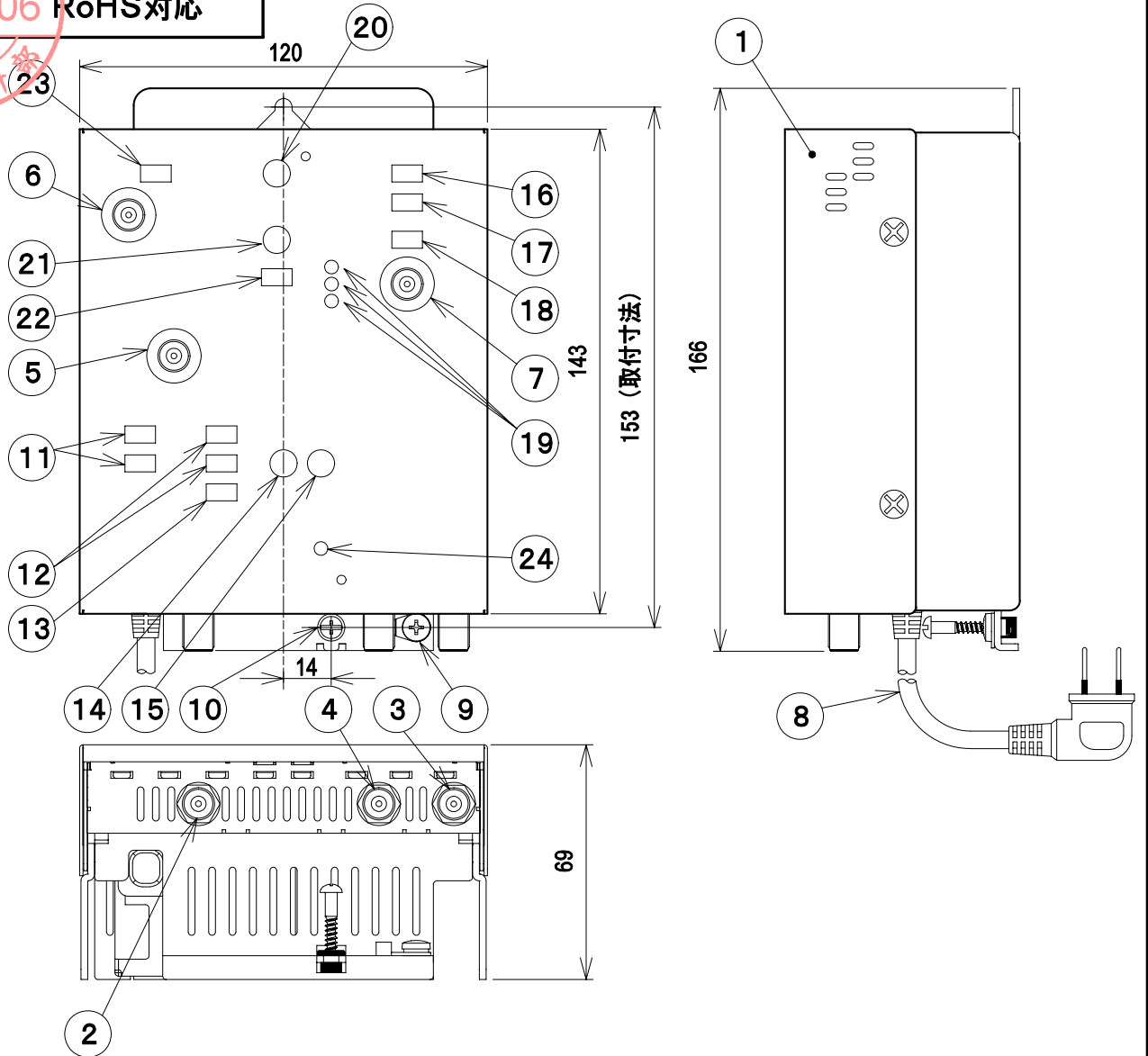




'21.04.06 RoHS対応

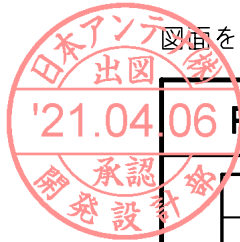


質量 (kg) 1.0

17	上り入力ATTスイッチ	1	24	電源ランプ	1
16	上り入力ATT/カットスイッチ	1	23	上り出力ATTスイッチ	1
15	下リチルトボリューム	1	22	上リ帯域切換スイッチ	1
14	下リ利得調整ボリューム	1	21	上リEQボリューム	1
13	下リEQ/450MHzEQスイッチ	1	20	上リ利得調整ボリューム	1
12	下リEQ/逆EQスイッチ	2	19	上リ直読端子ランプ	3
11	下リ入力ATTスイッチ	2	18	上リ直読端子切換スイッチ	1
部 番	名 称	個 数	部 番	名 称	個 数
ITEM	DESCRIPTION	QUANTITY	ITEM	DESCRIPTION	QUANTITY
10	木ネジ	1	鉄	亜鉛メッキ	
9	機能アース端子	1	銅	スズメッキ	
8	電源コード	1			1m
7	上リ直読端子接栓	1			
6	上リ出力モニター接栓	1	亜鉛合金	ニッケルメッキ	-20dB
5	下リ入力モニター接栓	1	亜鉛合金	ニッケルメッキ	-20dB
4	下リ出力モニター接栓	1	亜鉛合金	ニッケルメッキ	-20dB
3	下リ出力・上リ入力接栓	1	亜鉛合金	ニッケルメッキ	
2	下リ入力・上リ出力接栓	1	亜鉛合金	ニッケルメッキ	
1	ケース	1	鋼板	塗装(ナイビー)	
部 番	名 称	個 数	材 質	処 理	備 考
ITEM	DESCRIPTION	QUANTITY	MATERIAL	TREATMENT	NOTE

対応イタズラ防止パネル
 型名:アンプパネルA
 コード:2022604

SCALE 尺 度	DESIGNED 担 当	DRAWN 製 図	INSPECTED 検 査	APPROVED 承 認
Free	伊澤	奇崎	関根	井潤
単 位 UNIT	重 量 WEIGHT	品 名		
mm		DESCRIPTION CATVブースター S357 外観図		
三 角 法 3RD ANGLE PROJECTION		図 号		
日本アンテナ株式会社 NIPPON ANTENNA CO.,LTD.		DRAWING NO. 2A42294A12		



図面を実測しない事

DO NOT SCALE DRAWING

標準性能表

項目		性能		備考
周波数帯域 (MHz)		CATV上り	CATV下り	
		10~60 帯域切替時(30~60)	70~770	
標準利得 (dB)		35	35	
阻止減衰量 (dB)		30以上	—	上りカット時
利得調整範囲 (dB)		0~-10	0~-10	連続可変
帯域内周波数特性 (dB)		2.0以内	3.0以内	
利得安定度 (dB)		±1.0	±1.5	
入力レベル調整[ATT] (dB)		-25(5dBステップ)	-16(2dBステップ)	切替
出力レベル調整[ATT] (dB)		-10(5dBステップ)	—	切替
周波数等化器 (dB)	EQ	0~-6[10MHz]	-14(2dBステップ) [70MHz]	連続可変(CATV上り) 切替(CATV下り)
	逆EQ	—	-6(2dBステップ)[770MHz]	切替
	450MHzEQ	—	-4	切替
	チルト	—	0~-6[70MHz]	連続可変
適正入力レベル (dB μ V)		80~90(2波) 75~85(4波)	70~80(74波)	
標準出力レベル (dB μ V)		115(2波) 110(4波)	105(74波) デジタル信号-10dB運用	
雑音指数 (dB)		8以下	10以下	最大利得時
入力・出力インピーダンス(Ω)		75		F型
電圧定在波比[VSWR]		2.0以下		
2次相互変調[IM2] (dB)		-60以下	—	標準出力レベル時
3次相互変調[IM3] (dB)		-60以下	—	標準出力レベル時
複合2次歪[CSO] (dB)		-60以下	-60以下	標準出力レベル時
複合3次歪[CTB] (dB)		-60以下	-60以下	標準出力レベル時
ハム変調 (dB)		-70以下		標準出力レベル時
入力モニター (dB)		—	-20 \pm 1.5	
出力モニター (dB)		-20 \pm 1.5		
直読端子		入力・出力	—	切替
耐雷性 (kV)		\pm 15(1.2/50 μ s)		
不要放射 (dB μ V/m)		34以下		3m法による
電源電圧 (V)		AC100 \pm 10(50/60Hz)		
消費電力 (W)		9.5		
使用温度範囲 (°C)		-10~+40		本体周囲温度
外形寸法 (mm)		166(H) x 120(W) x 69(D)		
質量 (kg)		1.0		

部番 ITEM	名称 DESCRIPTION	個数 QUANTITY	材質 MATERIAL	処理 TREATMENT	備考 NOTE
SCALE 尺 度 Free	DESIGNED 担 当 伊 澤	DRAWN 製 図 奇 崎	INSPECTED 検 査 関 根	APPROVED 承 認 井 瀬	
単位 UNIT mm	重量 WEIGHT	品名 DESCRIPTION CATVブースター			
三 角 法 3RD ANGLE PROJECTION		名 S357 標準性能表			
日本アンテナ株式会社 NIPPON ANTENNA CO.,LTD.		図 DRAWING NO. 番 2A42294D11			