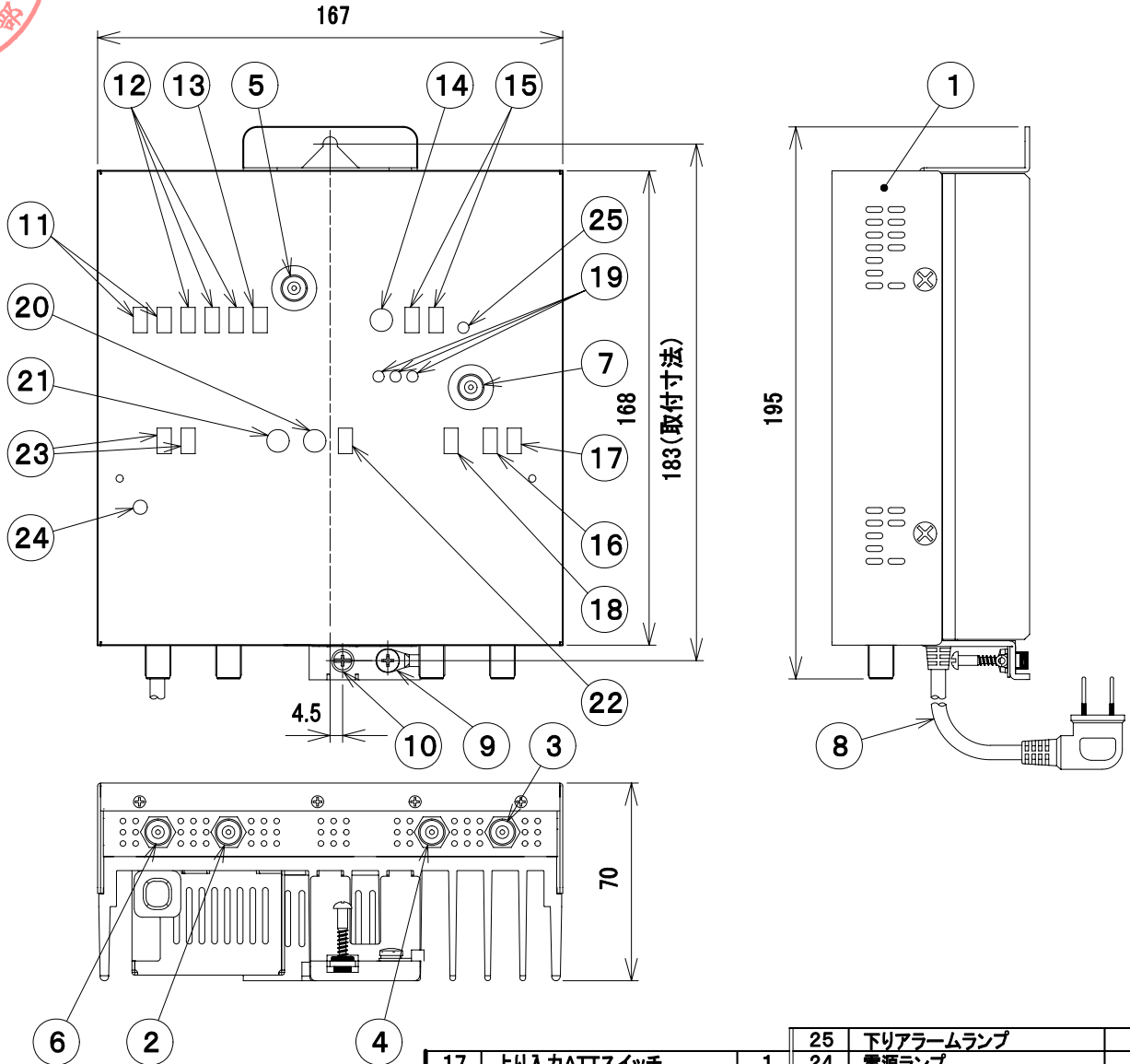




図面を実測しない事

DO NOT SCALE DRAWING

'21.04.06 RoHS対応

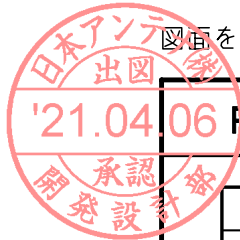


17	上り入力ATTスイッチ	1	25	下りアラームランプ	1
16	上り入力ATT/カットスイッチ	1	24	電源ランプ	1
15	下りチルトスイッチ	2	23	上り出力ATTスイッチ	2
14	下り利得調整ボリューム	1	22	上り帯域切換スイッチ	1
13	下り450MHz EQスイッチ	1	21	上りEQボリューム	1
12	下りEQ/逆EQスイッチ	3	20	上り利得調整ボリューム	1
11	下り入力ATTスイッチ	2	19	上り直読端子ランプ	3
10	木ネジ	1	18	上り直読端子切換スイッチ	1
9	機能アース端子	1			
8	電源コード	1	鉄	亜鉛メッキ	
7	上り直読端子接栓	1	銅	スズメッキ	1m
6	上り出力モニター接栓	1	亜鉛合金	ニッケルメッキ	
5	下り入力モニター接栓	1	亜鉛合金	ニッケルメッキ	-20dB
4	下り出力モニター接栓	1	亜鉛合金	ニッケルメッキ	-20dB
3	下り出力・上り入力接栓	1	亜鉛合金	ニッケルメッキ	
2	下り入力・上り出力接栓	1	亜鉛合金	ニッケルメッキ	
1	ケース	1	鋼板	塗装(ネイビー)	
部 番 ITEM	名 称 DESCRIPTION	個 数 QUANTITY	部 番 ITEM	名 称 DESCRIPTION	個 数 QUANTITY
部 番 ITEM	名 称 DESCRIPTION	個 数 QUANTITY	材 質 MATERIAL	処 理 TREATMENT	備 考 NOTE

質量 (kg)	1.9
---------	-----

対応イタズラ防止パネル
型名:アンプパネルB
コード:2022605

SCALE 尺 寸 度	DESIGNED 担 当	DRAWN 製 図	INSPECTED 検 査	APPROVED 承 認
Free				
単 位 UNIT mm	重 量 WEIGHT	品 名 DESCRIPTION CATVブースター		
三 角 法 3RD ANGLE PROJECTION		名 義 S407 外観図		
日本アンテナ株式会社 NIPPON ANTENNA CO.,LTD.		図 番 DRAWING NO. 2A42296A13		



図面を実測しない事

DO NOT SCALE DRAWING

標準性能表

項目		性能		備考
周波数帯域 (MHz)		CATV上り	CATV下り	
		10~60 帯域切替時(30~60)	70~770	
標準利得 (dB)		35	40	
阻止減衰量 (dB)		30以上	—	上りカット時
利得調整範囲 (dB)		0~-10	0~-10	連続可変
帯域内周波数特性 (dB)		2.0以内	3.0以内	
利得安定度 (dB)		±1.0	±1.5	
入力レベル調整[ATT] (dB)		-25(5dBステップ)	-16(2dBステップ)	切替
出力レベル調整[ATT] (dB)		-16(2dBステップ)	—	切替
周波数等化器 (dB)	EQ	0~-6[10MHz]	-14(2dBステップ) [70MHz]	連続可変(CATV上り) 切替(CATV下り)
	逆EQ	—	-14(2dBステップ)[770MHz]	切替
	450MHzEQ	—	-4(2dBステップ)	切替
	チルト	—	-12(4dBステップ)[70MHz]	切替
適正入力レベル (dBμV)		80~90(2波) 75~85(4波)	70~82(EQ-4dB) 70~80(フラット)	
標準出力レベル (dBμV)		115(2波) 110(4波)	*1 108/112(EQ-4dB) 110(フラット) デジタル信号-10dB運用	
雑音指数 (dB)		8以下	10以下	最大利得時
入力・出力インピーダンス (Ω)		75		F型
電圧定在波比[VSWR]		2.0以下	2.0以下	
2次相互変調[IM2] (dB)		-60以下	—	標準出力レベル時
3次相互変調[IM3] (dB)		-60以下	—	標準出力レベル時
複合2次歪[CSO] (dB)		-60以下	-65以下	標準出力レベル時
複合3次歪[CTB] (dB)		-60以下	-60以下	標準出力レベル時
ハム変調 (dB)		-70以下		標準出力レベル時
入力モニター (dB)		—	-20±1.5	
出力モニター (dB)		-20±1.5	-20±1.5	
直読端子		入力・出力	—	切替
耐雷性 (kV)		±15(1.2/50μs)		
不要放射 (dBμV/m)		34以下		3m法による
電源電圧 (V)		AC100±10(50/60Hz)		
消費電力 (W)		18.5		
使用温度範囲 (°C)		-10~+40		本体周囲温度
外形寸法 (mm)		195(H)×167(W)×70(D)		
質量 (kg)		1.9		

*1 74波時
上記70/770MHzの値

部番 ITEM	名称 DESCRIPTION	個数 QUANTITY	材質 MATERIAL	処理 TREATMENT	備考 NOTE
SCALE 尺 度 Free	DESIGNED 担 当 下 仁	DRAWN 製 図 奇 崎	INSPECTED 検 査 関 根	APPROVED 承 認 井 淵	
単位 UNIT mm	重量 WEIGHT	品名 DESCRIPTION CATVブースター			
三角法 3RD ANGLE PROJECTION		名 S407 標準性能表			
日本アンテナ株式会社 NIPPON ANTENNA CO.,LTD.		図番 DRAWING NO. 2A42296D10			