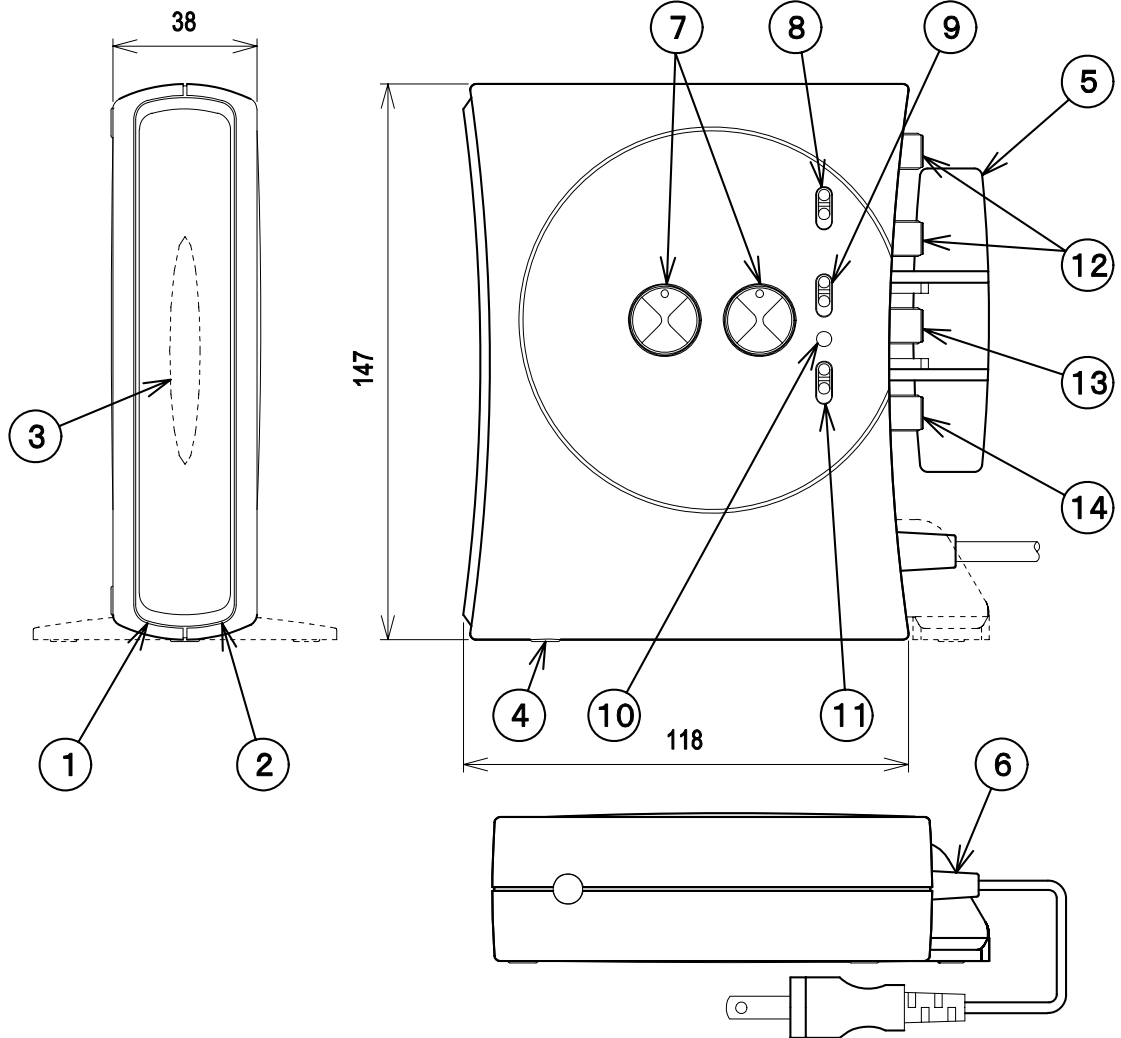




デジタルハイビジョン受信マーク登録品



14	U・V入力端子	1	亜鉛合金、合成樹脂、他	ニッケルめっき、他	
13	CS・BS入力端子(混合入力端子)	1	亜鉛合金、合成樹脂、他	ニッケルめっき、他	
12	出力端子	2	亜鉛合金、合成樹脂、他	ニッケルめっき、他	
11	入力切換スイッチ	1	合成樹脂		
10	電通ランプ	1			LED 赤
9	電通スイッチ	1	合成樹脂		BS110°CS用
8	出力切換スイッチ	1	合成樹脂		出力1/出力1・2
7	利得調整ツマミ	2	合成樹脂		BSCS・UHF
6	電源コード	1			2m
5	スタンド	1	合成樹脂		
4	ゴム足	7	ゴム		
3	パワーランプ	1			LED 青
2	カバー	1	合成樹脂	塗装	
1	ケース	1	合成樹脂	塗装	
部番 ITEM	名称 DESCRIPTION	個数 QUANTITY	材質 MATERIAL	処理 TREATMENT	備考 NOTE

SCALE 尺 度 Free	DESIGNED 担 当 小林	DRAWN 製 図 野原	INSPECTED 検 図 野原	APPROVED 承 認 小西
単 位 UNIT mm	質 量 MASS	品 名 DESCRIPTION 卓上型ブースター VB-33CU 外観図		
三 角 法 3RD ANGLE PROJECTION		図 番 DRAWING NO. 2023961A10		
日本アンテナ株式会社 NIPPON ANTENNA CO.,LTD.				



図面を実測しない事

DO NOT SCALE DRAWING

デジタルハイビジョン受信マーク登録品

### 標準性能表

項目	型名	VB-33CU			備考
		VHF	UHF	CS・BS	
周波数帯域 (MHz)		76~222	470~710 (13~52ch)	1032~2150	
利得 (dB)		0~-5(パス)	25~33	20~25	
利得調整範囲 (dB)		——	0~-10	0~-10	連続
適正入力レベル (dBμV)		——	40~70	45~80	
定格出力レベル (dBμV)		——	93(9波)	95(24波)	
雑音指数 (dB)		——	3以下	5以下	
入力・出力インピーダンス(Ω)		75			F型
電圧定在波比		3以下		2.5以下	
相互変調 (dB)	IM3	——	-68以下	-60以下	
電源電圧 (V)		AC100(50/60Hz)			
消費電力 (W)		3.0			
使用温度範囲 (°C)		-10~+40			本体周囲温度
寸法 (mm)		38(H) × 147(W) × 118(D)			
質量 (kg)		0.6			

- ◎ 性能表の値は別入力・最大利得の時です。
- ◎ 適正入力レベル範囲はチャンネル数及び各チャンネルのレベル差などにより、多少異なります。

部番 ITEM	名称 DESCRIPTION	個数 QUANTITY	材質 MATERIAL	処理 TREATMENT	備考 NOTE
尺 度	SCALE Free	担 当	製 図	検 査	承 認
単位 UNIT	mm	質量 MASS	品名 DESCRIPTION 卓上型ブースター VB-33CU標準性能表		
三 角 法 3RD ANGLE PROJECTION		DRAWING NO. 2023961D10			
日本アンテナ株式会社 NIPPON ANTENNA CO.,LTD.		番 番			