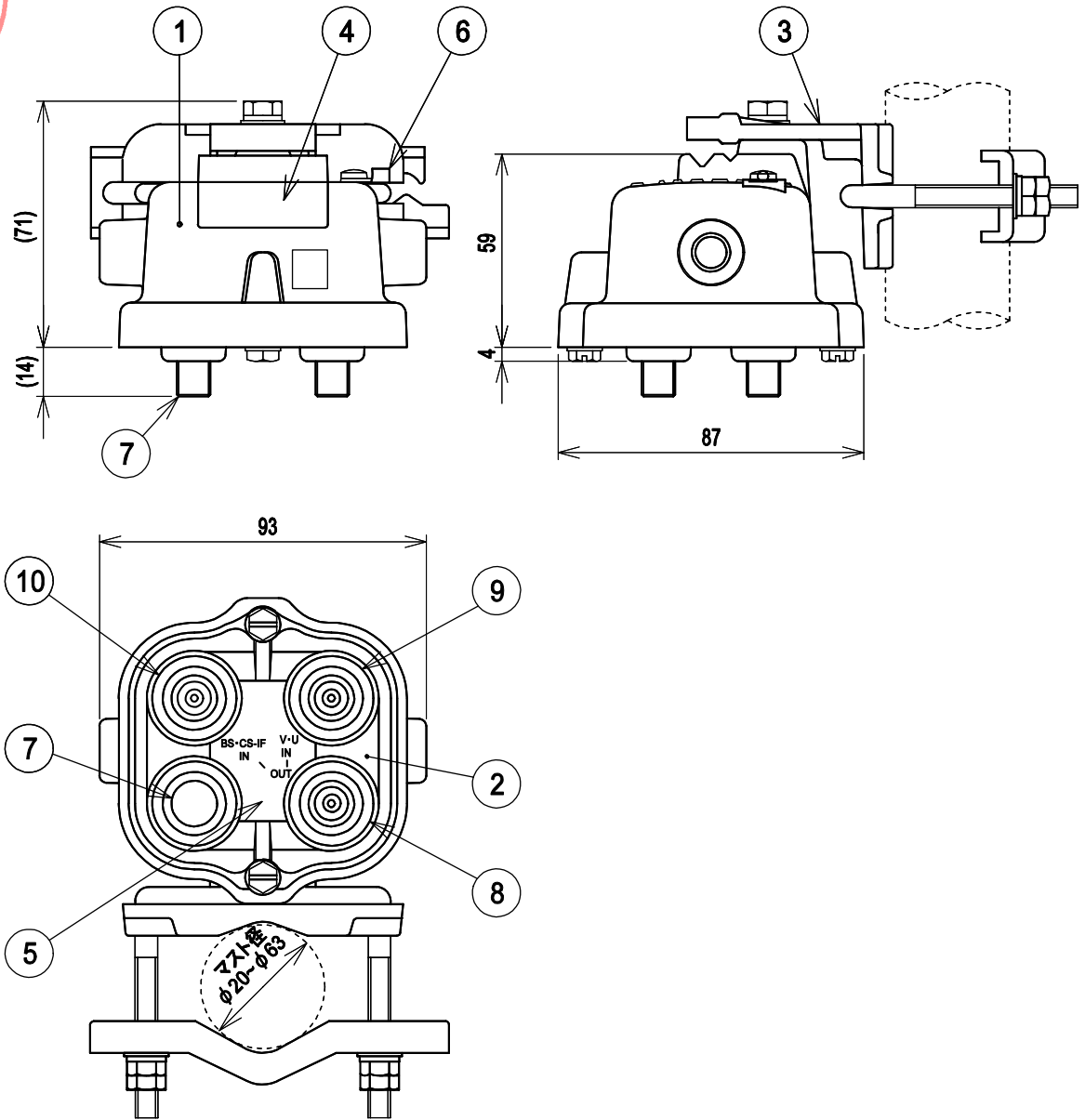




図面を実測しない事

DO NOT SCALE DRAWING



10	BS・CS-IF 入力端子	1	黄銅	ニッケルメッキ	F型
9	HF・V・U 入力端子	1	黄銅	ニッケルメッキ	F型
8	出力端子	1	黄銅	ニッケルメッキ	F型
7	ブランク端子	1	黄銅	ニッケルメッキ	
6	アース端子	1	銅板	スズメッキ	
5	銘板B	1	アルミ板		
4	銘板A	1	テロンフィルム		
3	取付金具	1	アルミダイカスト		
2	ケースシャーシ	1	アルミダイカスト	塗装	
1	ケースカバー	1	アルミダイカスト	塗装	

部番 ITEM	名称 DESCRIPTION	個数 QUANTITY	材質 MATERIAL	処理 TREATMENT	備考 NOTE
------------	-------------------	----------------	----------------	-----------------	------------

SCALE R 度	DESIGNED 担 当	DRAWN 製 図	INSPECTED 検 査	APPROVED 承 認
Free				

単位 UNIT	重量 WEIGHT	品名
mm		CS-A25C 外観図
三 角 法 3RD ANGLE PROJECTION		

日本アンテナ株式会社 NIPPON ANTENNA CO.,LTD.	図番 DRAWING NO. 2A42037A11
---------------------------------------	---------------------------------



図面を実測しない事

DO NOT SCALE DRAWING

標準性能表

項目	型名 CS-A25C			
	VHF	UHF	BS-IF	CS-IF
周波数帯域 (MHz)	10~770		950 ~1336	950~2150
利得 (dB)	-2(パス)以上		20~25	18~25
適正入力レベル (dB μ V)	60~100	70~100	50~75	50~65
定格出力レベル (dB μ V)	—		100(8波)	90(24波)
雑音指数 (dB)	—		5~7	
入出力インピーダンス(Ω)	75			
電圧定在波比	2.5以下		2.5以下	
相互変調 (dB)	—		-55以下	-66以下
重畳電圧 (V/mA)	DC15/40			
外形寸法 (mm)	高さ 85 幅 93 奥行 87			
質量 (g)	550			
使用温度範囲 (°C)	-20~+40			

- ◎ 出力→UV入力間 出力→BS・CS入力間 電流通過
DC9.5~16.5V/500mA MAX(スイッチ切換え方式)
- ◎ 本仕様は、改良により多少変更する事がありますので御了承下さい。

部番 ITEM	名称 DESCRIPTION	個数 QUANTITY	材質 MATERIAL	処理 TREATMENT	備考 NOTE
R	SCALE	DESIGNED	DRAWN	INSPECTED	APPROVED
度	担	当	製	検	承
			図	図	認
単位 UNIT	mm	重量 WEIGHT	品名 DESCRIPTION CS-A25C 標準性能表		
三 角 法 3RD ANGLE PROJECTION			品名 DESCRIPTION CS-A25C 標準性能表		
日本アンテナ株式会社 NIPPON ANTENNA CO.,LTD.			図番 DRAWING NO. 2A42037D11		