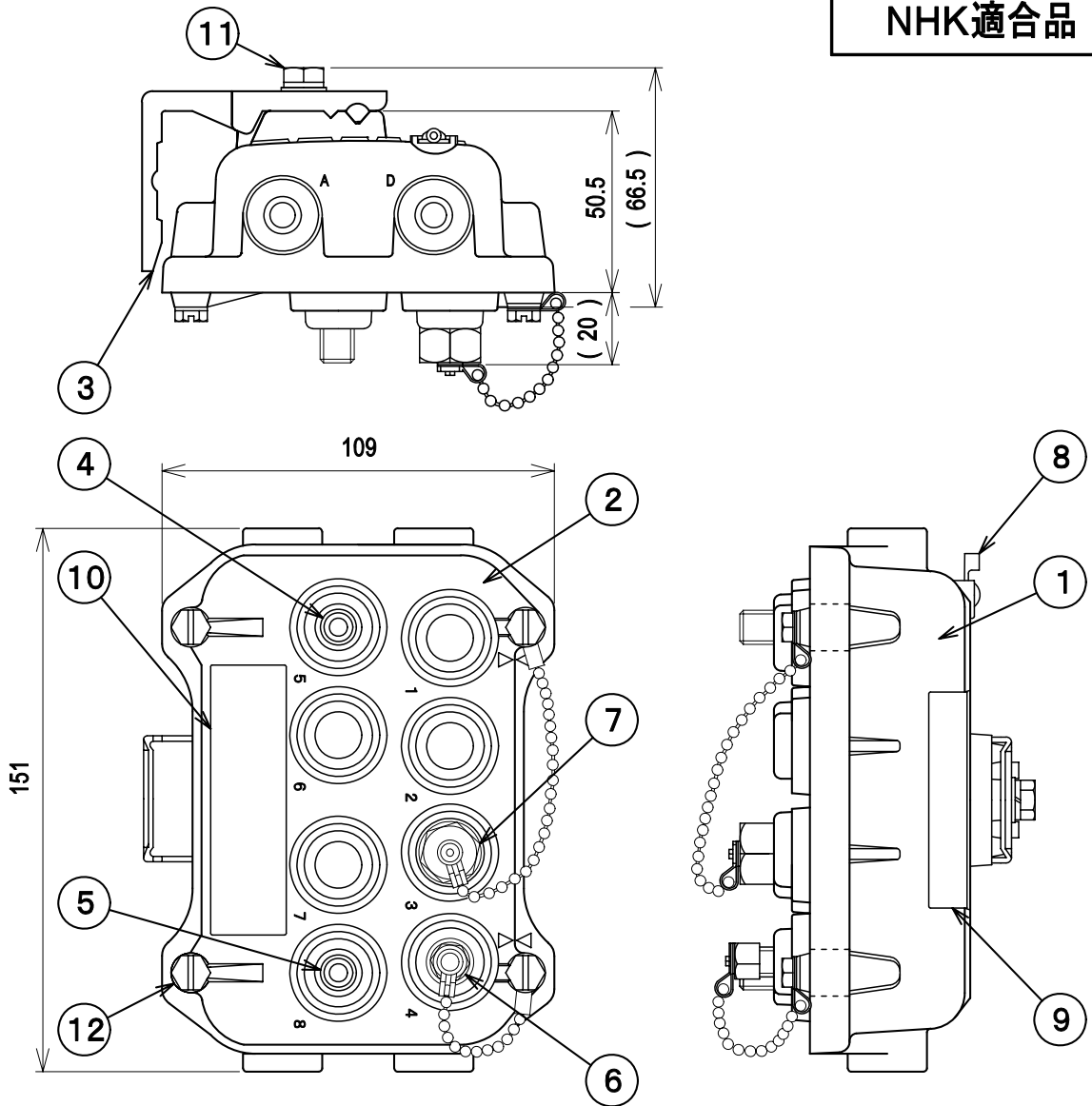




図面を実測しない事

DO NOT SCALE DRAWING

NHK適合品



12	六角ボルト	4	ステンレス		M5
11	六角ボルト	1	ステンレス		M6
10	銘板B	1	アルミ板		
9	銘板A	1	テロンフィルム		
8	アース端子	1	銅	スズメッキ	
7	ボリューム	1			
6	出力モニター接栓	1	黄銅	ニッケルメッキ	-20dB
5	出力接栓	1	黄銅	ニッケルメッキ	
4	入力接栓	1	黄銅	ニッケルメッキ	
3	取付金具	1	ステンレス		
2	ケースシャーシ	1	アルミダイカスト	塗装	
1	ケースカバー	1	アルミダイカスト	塗装	

部番 ITEM	名称 DESCRIPTION	個数 QUANTITY	材質 MATERIAL	処理 TREATMENT	備考 NOTE
------------	-------------------	----------------	----------------	-----------------	------------

SCALE 尺 度	DESIGNED 担 当	DRAWN 製 図	INSPECTED 検 査	APPROVED 承 認
Free	岡元	奇崎	開根	井澤

単位 UNIT	mm	重量 WEIGHT	品名 DESCRIPTION	UHF前置増幅器
三 角 法 3RD ANGLE PROJECTION			品名 NPA30U2 外觀図	

日本アンテナ株式会社 NIPPON ANTENNA CO.,LTD.		図 番 DRAWING NO. 2A42271A11
---------------------------------------	--	-------------------------------------



図面を実測しない事

DO NOT SCALE DRAWING

NHK適合品

規格表

項目	規格	備考
周波数帯域 (MHz)	470~770	
最大利得 (dB)	30以上	
最大出力レベル (dB $\mu$ V)	95	
利得安定度 (dB)	$\pm 2$ 以内	
帯域内周波数特性 (dB)	$\pm 1$ 以内	任意の30MHzにて
雑音指数 (dB)	1.5以下	最大利得時
入力出力電圧定在波比	2.5以下	
入力出力インピーダンス ( $\Omega$ )	75	入出力F形接栓座
利得調整範囲 (dB)	0~-10以下	連続
混変調[XM] (dB)	-46以下	アナログ7波
ハム変調 (dB)	-60以下	
出力モニタ結合量 (dB)	-20 $\pm$ 1.5以内	
使用温度範囲 ( $^{\circ}$ C)	-20~+50	
不要放射 (dB $\mu$ /m)	34以下	3m法
電源 (V)	AC20~30	50/60Hz、ケーブル給電
消費電力 (VA)	4.0	AC30Vにおいて
耐雷性	入力・出力端子とも正負各15kV(1.2 $\times$ 50 $\mu$ S)のサージ電圧に耐える	

\* NH-BSTU3 規格品

部番 ITEM	名称 DESCRIPTION	個数 QUANTITY	材質 MATERIAL	処理 TREATMENT	備考 NOTE
SCALE 尺 度 Free	DESIGNED 担 当 岡元	DRAWN 製 図 寄崎	INSPECTED 検 査 関根	APPROVED 承 認 井沼	
単位 UNIT mm	重量 WEIGHT	品名 DESCRIPTION UHF前置増幅器			
三 角 法 3RD ANGLE PROJECTION		名 NPA30U2 規格表			
日本アンテナ株式会社 NIPPON ANTENNA CO.,LTD.		図 番 DRAWING NO. 2A42271B10			