

ALS-20U□専用 チャンネルユニット

MODEL **LSU-□**

取扱説明書

このたびは日本アンテナの製品をお買い求め頂きましてありがとうございます。

- 本製品を正しくご使用いただくために、ご使用になる前にこの説明書をよくお読みください。
- 本書はお読みになった後も、いつでもご覧になれる場所に必ず保管してください。



日本アンテナ

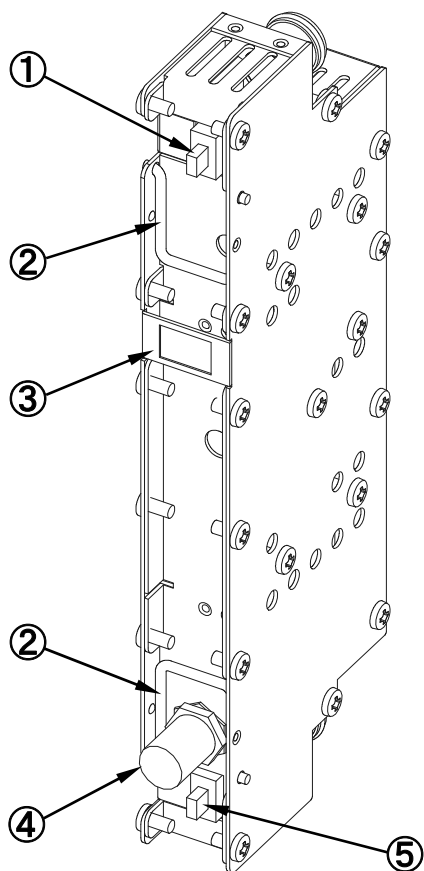
特長

- 1 本器は、弊社地上デジタル放送用 UHF アクティブレベルセッターALS-20U□専用のチャンネルユニットです。
 - 2 UHF 指定のチャンネルを受信し、不要な信号の除去・レベル調整を行った後、同一の UHF チャンネルにて送信します。
 - 3 AGC 機能により季節フェージング等のレベル変動に対しても常に安定した出力レベルでの再送信が可能です。
 - 4 内蔵のスケルチ回路によって放送終了後も隣のチャンネルに妨害を与えません。
 - 5 最大出力レベルは 95dB μ V となっています。
- 本器はチャンネル指定となっております。ご注文の際には UHF のチャンネルをご指定下さい。
 - ALS-20U□本体への取付方法・使用方法などについては、ALS-20U□付属の取扱説明書をご覧ください。

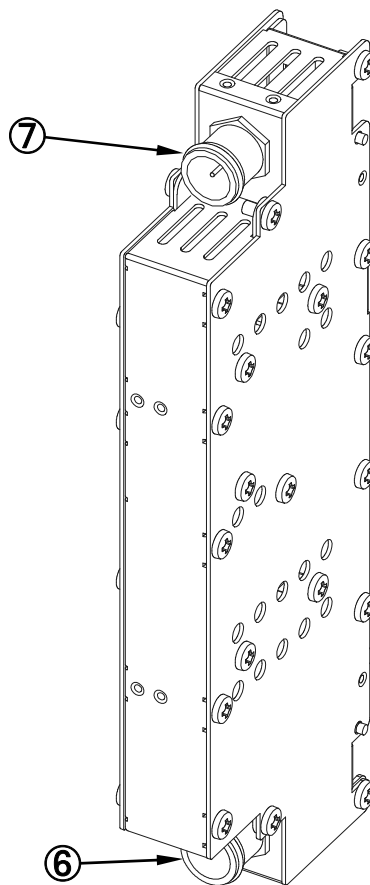
各部の名称と説明

●チャンネルユニット LSU-□

■ 前面



■ 背面



①	出力レベル調整 (ATT)スイッチ	チャンネルユニットの出力調整用 ATT スイッチです。スイッチ上側のとき、チャンネルユニットの出力レベルを 10dB 下げます。システムの仕様により、出力レベルを 10dB 下げる必要がある場合、簡単にレベルを設定することができます。
②	取り外し用取手	可動式の取手です。チャンネルユニットの取り外しを行う時は、この取手をご使用下さい。
③	チャンネル表示シール	UHF 指定チャンネルの表示シールです。
④	入力モニター端子	RF 入力モニター（結合損失-10dB）です。⑤のスイッチが 0dB のとき、チャンネルユニットへの入力レベルに対して 10dB 低い値を示します。
⑤	入力レベル調整 (ATT)スイッチ	チャンネルユニットの入力調整用 ATT スイッチです。スイッチ上側のとき、チャンネルユニットへの入力レベルを 10dB 下げます。
⑥	入力端子	ALS 本体からの RF 信号の入力端子です。
⑦	出力端子	チャンネルユニットの RF 出力端子で、電源入力端子も兼ねています（電源電圧 DC12V）。