

ユニバーサル型  
地上デジタル HA 用チャンネルユニット

MODEL      LSU-10M

取扱説明書

このたびは日本アンテナの製品をお買い求め頂きましてありがとうございます。

- 本製品を正しくご使用いただくために、ご使用になる前にこの説明書をよくお読みください。
- 本書はお読みになった後も、いつでもご覧になれる場所に必ず保管してください。



**日本アンテナ**

---

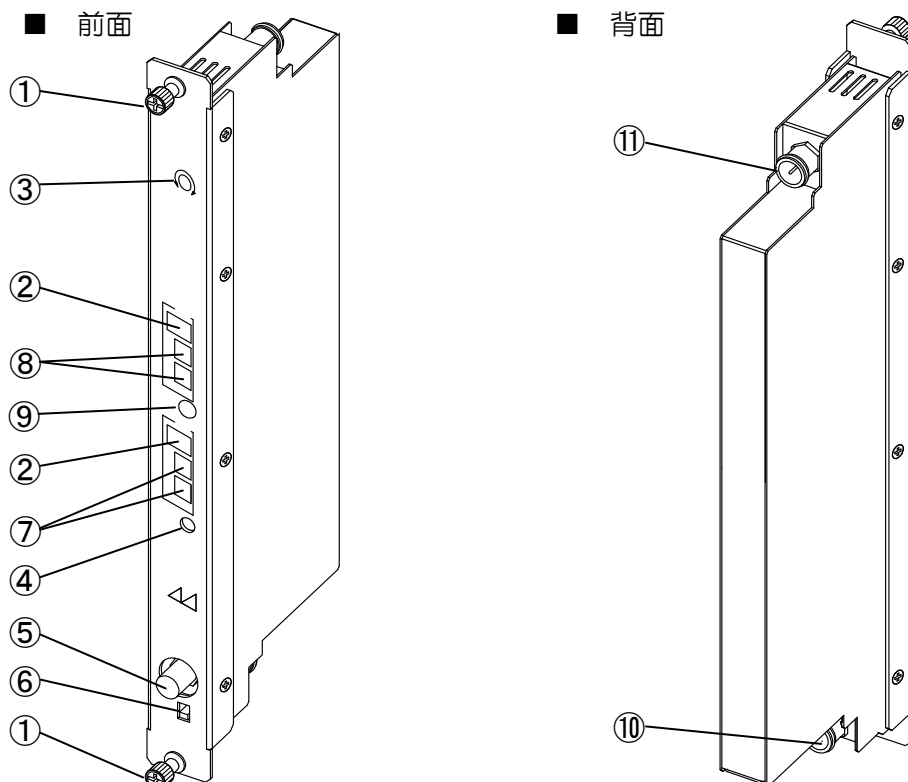
# 特長

---

- 1 本器は、弊社 TV 共聴用地上デジタルヘッドアンプ HALS 専用のチャンネルユニットです。
  - 2 UHF 任意のチャンネルを受信し、チャンネル毎に不要な信号の除去・レベル調整を行った後、VHF (1~12ch)、MID (C13~C22ch)、SHB (C23~C26ch) 任意のチャンネルにて送信します。
  - 3 AGC 機能により季節フェージング等のレベル変動に対しても常に安定した出力レベルでの再送信が可能です。
  - 4 内蔵のスケルチ回路によって放送終了後も隣のチャンネルに妨害を与えません。
  - 5 チャンネルユニット前面、チャンネル設定スイッチの操作で、送受信チャンネルを任意に設定できますので、将来のチャンネルリパッキングに短時間で対応することが可能です。
  - 6 本器をご使用の際は、必ず HALS 本体に実装して下さい。
- HALS 本体への取付方法・使用方法などについては、HALS 付属の取扱説明書をご覧ください。

# 各部の名称と説明

- LSU-10M・・・UHF13～62ch → VHF1～12ch、MID C13～C22ch、SHB C23～C26ch  
ユニバーサル型地上デジタルチャンネルユニット  
(UHF 信号を受信して、VHF、MID、SHB(C23～C26ch)信号で再送信します)



①	ユニット固定ネジ	チャンネルユニットの固定ネジ（2本）です。
②	チャンネル表示シール	入出力チャンネルの表示シールです。
③	利得調整(G.C)ボリューム	各チャンネルの出力レベルの調整用ボリュームで、0～-10dB の可変範囲があります。
④	パイロットランプおよびスケルチ表示ランプ	チャンネルユニットのパイロットランプ兼、スケルチ表示ランプです。放送波を受信中は緑に点灯し、放送終了後などスケルチ動作中は赤く点灯します。
⑤	入力モニター端子	RF 入力モニター（結合損失-10dB）です。 ⑥のスイッチが0dB のとき、チャンネルユニットへの入力レベルに対して 10dB 低い値を示します。
⑥	入力レベル調整 (ATT)スイッチ	チャンネルユニットの入力調整用 ATT スイッチです。スイッチ上側のとき、チャンネルユニットへの入力レベルを 10dB 下げます。
⑦	入力チャンネル設定スイッチ	入力チャンネル設定スイッチです。上側で十の位、下側で一の位を設定します。
⑧	出力チャンネル設定スイッチ	出力チャンネル設定スイッチです。上側で十の位、下側で一の位を設定します。
⑨	スケルチ調整ボリューム	スケルチ調整ボリュームです。出荷時には 46dB $\mu$ V で動作設定してあります。
⑩	入力端子	HALS 本体からの RF 信号の入力端子です。
⑪	出力端子	チャンネルユニットの RF 出力端子で、電源入力端子も兼ねています（電源電圧 DC12V）。

