



日本アンテナ

取扱説明書

HALS-10U用 パイロット信号ユニット

Model

LSA-10PG□

このたびは、日本アンテナ製品をお買い上げいただきありがとうございます。ご使用前にこの取扱説明書をよくお読みのうえ、正しくお使いください。工事の際には施工説明書に従って施工をおこなってください。お読みになった後は、いつでも見られるところに必ず保存してください。また、正しく安全にお使いいただくため、ご使用前に必ず「安全上のご注意」をごらんください。

目次

説明の始まる
ページ

表紙	
取扱上のご注意	1
メンテナンス	1
特長	1
安全上のご注意	2
廃棄上のご注意	2
各部の名称および機能	3
アンブユニット取外し方法	4
パイロット信号ユニット取付方法	5
ブロックダイヤグラム	5
システム操作手順	6
標準性能表	7
消費電力一覧	8

取扱上のご注意

取付工事は、専門の施工業者にご依頼ください。

メンテナンス

いつでも美しいテレビ映像をお楽しみいただくために、年に1回は専門業者に保守・点検をご依頼ください。

特長

1. 本器は、弊社TV共聴用地上デジタルヘッドアンブHALS-10U用のパイロット信号ユニットです。
2. チャンネルユニットからの出力信号を増幅し、パイロット信号を混合して出力します。
3. パイロット信号の周波数は148MHz、246MHz、451.25MHzです。
4. パイロット信号の最大出力レベルは110dB μ Vです。
5. チャンネルユニットとセットでHALS-10U本体に実装してご使用ください。

注意事項

パイロット信号ユニットをご使用になる場合、パイロット信号の両隣接チャンネルは原則として使用できません。

(パイロット信号が148MHzの時、chC18、chC19、chC20は使用できません。)






(パイロット信号が246MHzの時、chC26、chC27は使用できません。)

(パイロット信号が451.25MHzの時、chC60、chC61、chC62は使用できません。)

安全上のご注意

絵表示について

この「安全上のご注意」、「取扱説明書」および製品への表示では、製品を安全に正しくお使いいただき、お使いになるかたや他の人への危害や財産への損害を未然に防止するために、いろいろな絵表示をしています。その表示と意味は次のようになっています。内容をよく理解してから本文をお読みください。

 警告	この表示を無視して、誤った取扱いをすると、人が死亡または重傷を負う可能性が想定される内容を示しています。
 注意	この表示を無視して、誤った取扱いをすると、人が障害を負う可能性が想定される内容および物的損害の発生が想定される内容を示しています。
絵表示の例	
	△記号は注意(注意・警告・危険を含む)を促す内容があることを告げるものです。図の中に具体的な注意内容(左図の場合は警告または注意)が描かれています。
	⊘記号は禁止の行為であることを告げるものです。図の中や近くに具体的な禁止内容(左図の場合は分解禁止)が描かれています。
	●記号は行為を強制したり指示する内容を告げるものです。図の中に具体的な指示内容(左図の場合は電源プラグをコンセントから抜いてください。)が描かれています。

警告

●ぐらついた台の上や、傾いた所など不安定な場所に置かないでください。落ちたり、倒れたりして、けがの原因となります。



●表示された電源電圧(交流100ボルト)以外の電圧で使用しないでください。火災・感電の原因となります。また、同軸ケーブル重畳方式にて動作可能な機器は、表示された重畳電圧を供給してください。その際は電源プラグをコンセントから抜いてご使用ください。



●本器に水が入ったり、本器の内部がぬれたりしないようにご注意ください。火災・感電の原因となります。



水ぬれ禁止

●電源コードを傷つけたり、破損したり、加工したり、無理に曲げたり、ねじったりしないでください。また、重いものをのせたり、加熱したり(熱器具に近づけたり)引っぱったりしないでください。電源コードが破損し、火災・感電の原因となります。電源コードが傷んだら(芯線の露出、断線など)販売店に交換をご依頼ください。そのままご使用になると火災・感電の原因となります。



●万一、本器を落としたり、破損した場合は、電源プラグをコンセントから抜いて販売店にご連絡ください。そのまま使用すると火災・感電の原因となります。



●本器の上面カバー(接続端子部カバーは除く)をはずしたり、本器を改造したりしないでください。また、本器の内部には触れないでください。火災・感電の原因となります。内部の点検・調整・修理は販売店にご依頼ください。



分解禁止

●万一、煙が出ている、変な臭いがするなどの異常状態のまま使用すると、火災・感電の原因となります。電源プラグをコンセントから抜いてください。煙が出なくなるのを確認して販売店に修理をご依頼ください。お客様による修理は危険ですから絶対おやめください。



●万一、異物が本器の内部に入った場合は、まず、電源プラグをコンセントから抜いて販売店にご連絡ください。そのまま使用すると火災・感電の原因となります。



注意

●本器の上に重いものを置かないでください。バランスがくずれて倒れたり、落下して、けがの原因となることがあります。また、本器が変形し、火災・感電の原因となることがあります。



●直射日光の当たる所、温室やサンルームなどの温度や湿度の高いところに置かないでください。火災・感電の原因となることがあります。



●ぬれた手で電源プラグを抜き差ししないでください。感電の原因となることがあります。



●湿気やほこりの多い場所、油煙や湯気が当たるような場所(調理台や加湿器のそば)に置かないでください。また、振動のある場所に置かないでください。火災・感電の原因となることがあります。



●電源プラグを抜くときは、必ずプラグを持って抜いてください。電源コードを引っばるとコードが傷つき、火災・感電の原因となることがあります。



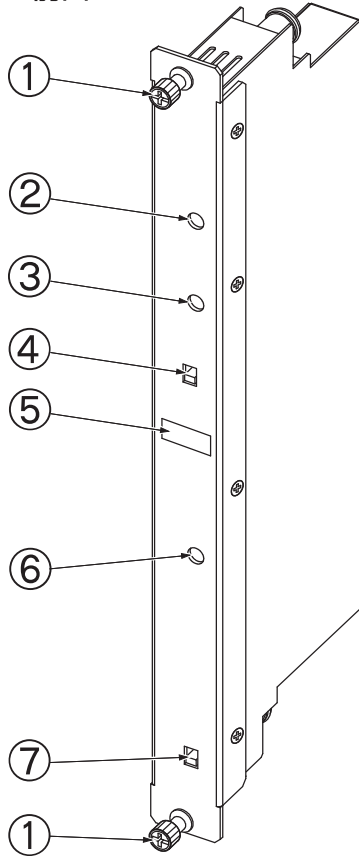
廃棄上のご注意

本器のすべて、または部品を廃棄する場合には、自治体の定めた条例にしたがって処理してください。

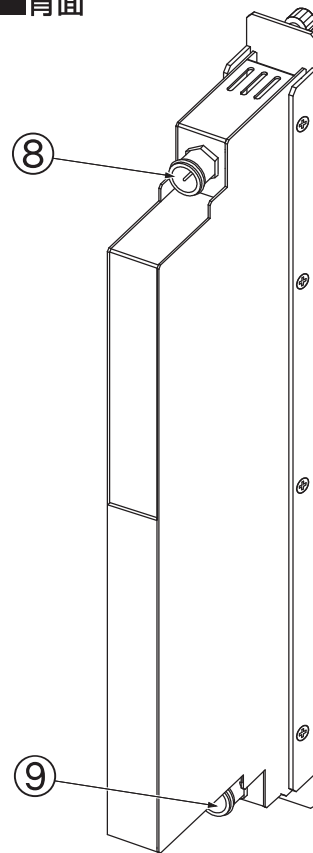
各部の名称および機能

●パイロット信号ユニット LSA-10PG□

■前面



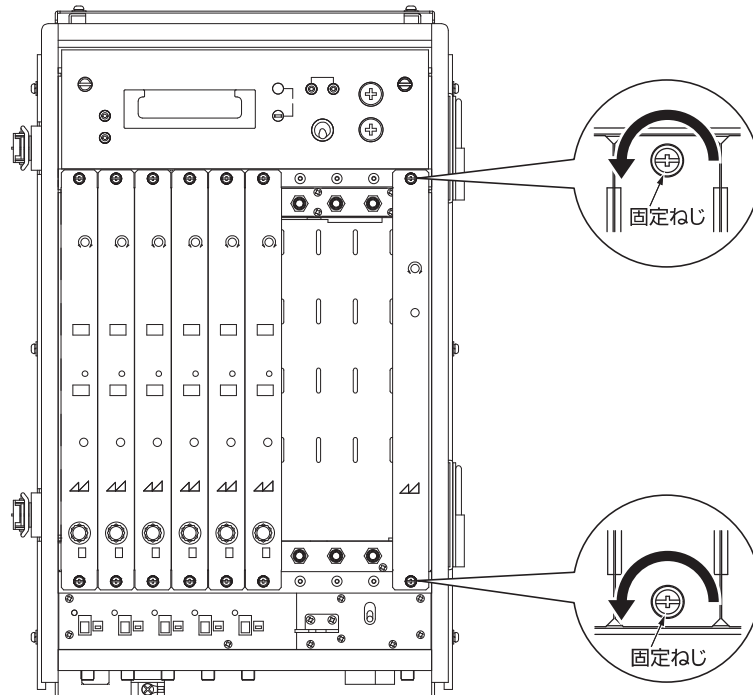
■背面



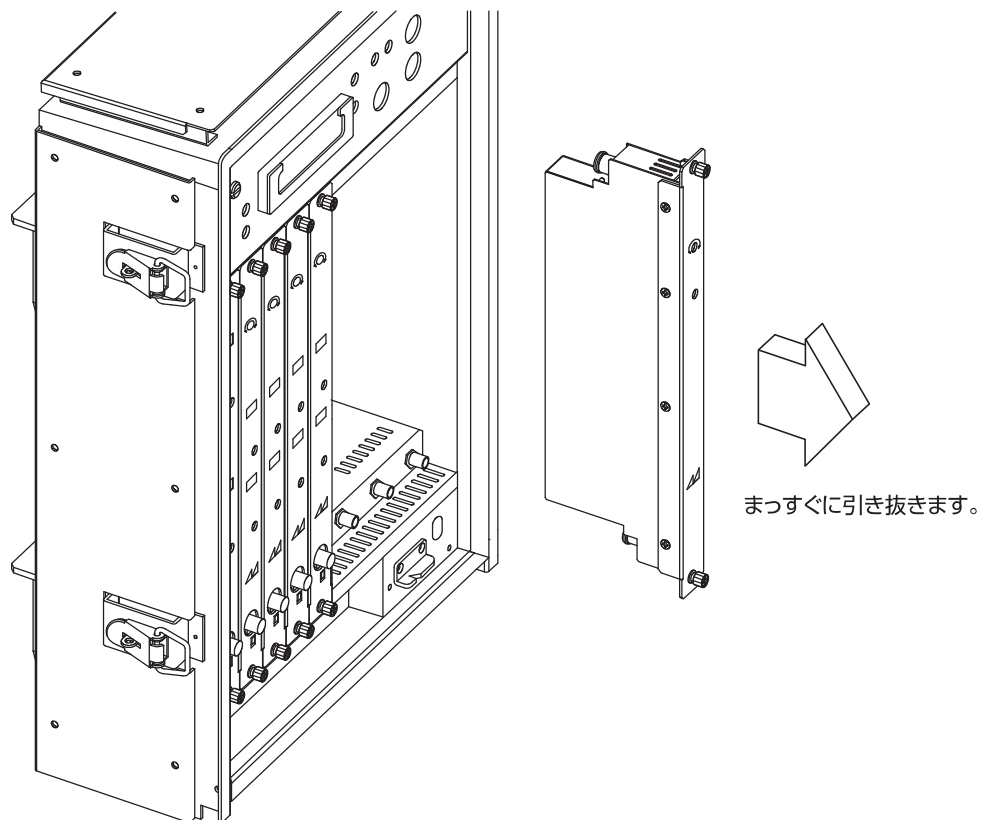
①	ユニット固定ねじ	パイロット信号ユニットの固定ねじ(2本)です。
②	アンプ利得調整 (G.C)ボリューム	アンプの出力レベル調整用ボリュームで、0～-10dBの可変範囲があります。
③	パイロットランプ	アンプのパイロットランプです。
④	PG入切スイッチ	パイロット信号の入切スイッチです。 スイッチ上側のとき、パイロット信号発生器の電源が入ります。
⑤	周波数表示シール	パイロット信号の指定出力周波数表示シールです。
⑥	PG出力調整ボリューム	パイロット信号の出力レベル調整用ボリュームで、0～-20dBの可変範囲があります。
⑦	PGレベル調整 (ATT)スイッチ	パイロット信号の出力調整用ATTスイッチです。 スイッチ上側のとき、パイロット信号の出力レベルを10dB下げます。
⑧	入力端子	パイロット信号ユニットのRF信号の入力端子で、電源入力端子も兼ねています(電源電圧 DC12V)。
⑨	出力端子	パイロット信号ユニットのRF出力端子です。

アンプユニット取外し方法

1. アンプユニット上下の固定ねじを反時計回りに回して、ねじを緩めてください。



2. ねじがはずれたら、ツマミの部分を持って、アンプユニットを本体からまっすぐに引き抜いて取りはずします。

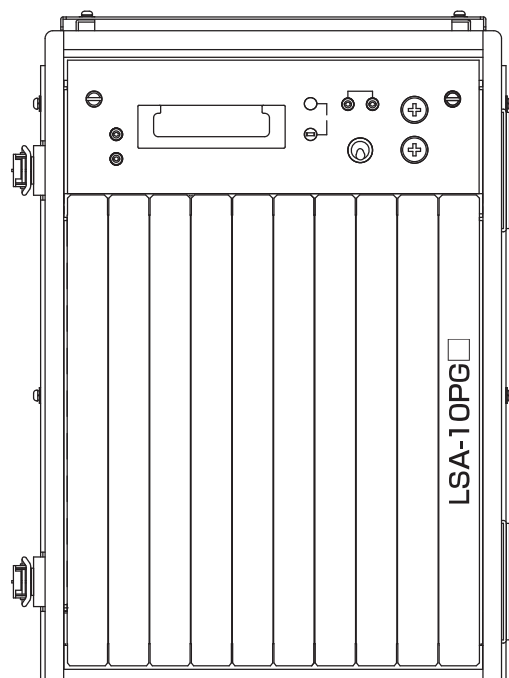


パイロット信号ユニット取付方法

1. LSA-10PG□をHALS本体に取付けます。HALS本体の向かって1番右側に取付けてください。ユニットと本体内部の入力・出力端子の位置がずれないように注意して、ユニットを本体に対してまっすぐに押し込んでください。

※その他のユニットの実装位置・実装方法などはHALS-10U付属の取扱説明書をご覧ください。

2. ユニット上下の固定ねじを時計回りに回してねじを締めます。固定ねじの締めトルクは0.1~0.12N・m(1.0~1.2kgf・cm)です。



⚠️ 注意

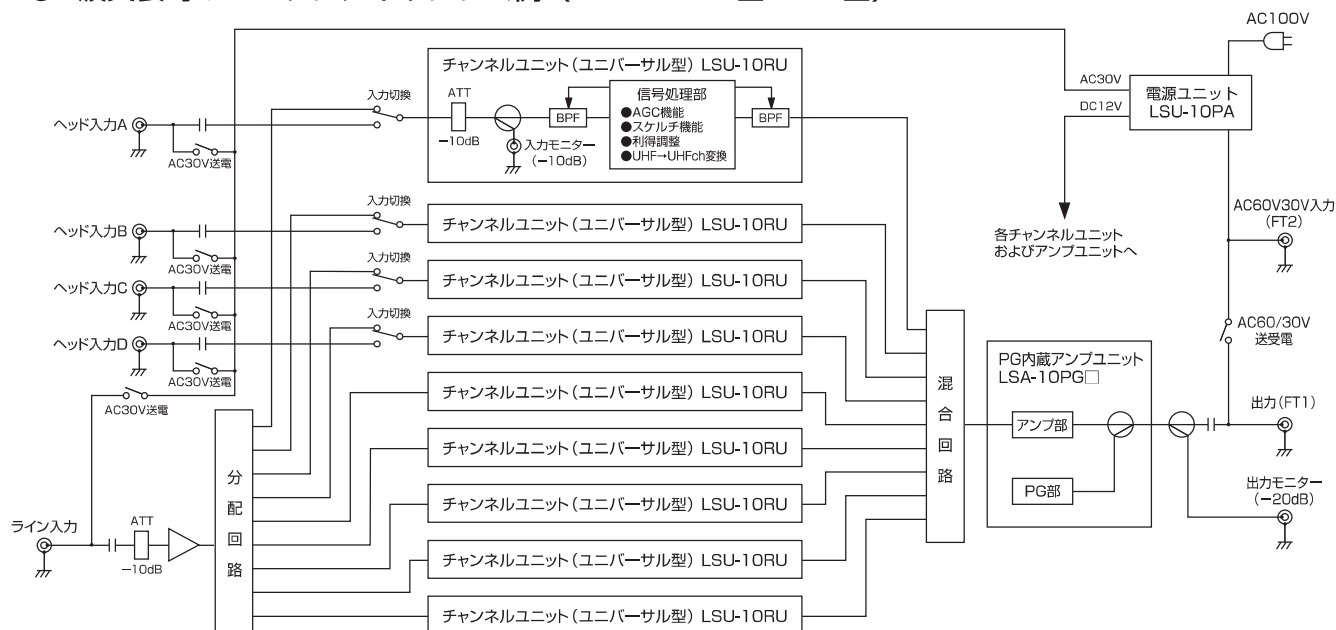
固定ねじが入りづらいときや締めづらいときは、ユニットを少し引き出して本体から数ミリ程度浮かせた状態で固定ねじを回し、ねじの先端が本体側に入ったことを確認してからユニットを完全に押し込むようにしてください。

固定ねじは必ず手で回して、最後まで締めるようにしてください。

ドライバーなどで無理に回したり、締めすぎたりすることのないように注意してください。また、固定ねじが緩んだ状態で本体の扉を閉めると破損する恐れがあります。

ブロックダイアグラム

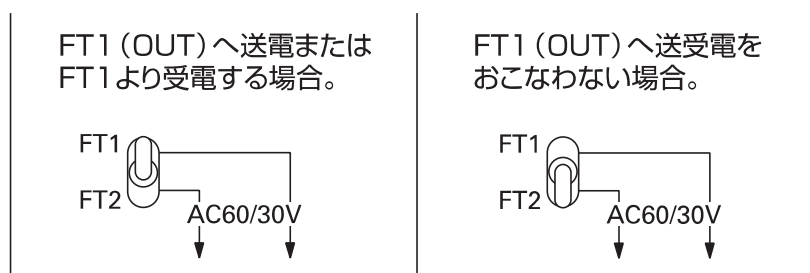
●9波実装時のブロックダイアグラム例 (HALS-10U□R-PG□)



システム操作手順

注意事項 調整に入る前に必ず下記項目をご確認ください。

1. 各ユニットが正しく実装されていることを確認します。
2. HALS本体の機能アース端子を使って、しっかりと本体を接地します。
(D種接地工事、接地抵抗100Ω以下)
3. LSU-10PAの電源切換スイッチを使って動作電源電圧を設定します。AC100V商用電源の場合はスイッチを上側、AC60/30V同軸受電の場合はスイッチを下側に倒してください。
4. AC100Vの商用電源の場合は、ACコードを使って接続します。また、AC60/30Vの場合はHALS本体のフィッティングコネクタ-FT2またはFT1より受電します。FT1より受電する場合やFT1へ送電する場合はHALS本体の受電切換スイッチをFT1側にします。ただしFT1での送受電をおこなわない場合、受電切換スイッチは必ずFT2側にしてください。
5. 入力端子のAC30V送電スイッチは、利用しないときはOFFにしてください。



●電源について

1. 本器の電源電圧はAC100V、AC60V、AC30Vです。それ以外の電圧ではご使用にならないでください。(故障の原因になります。)
2. 送電スイッチや送受電スイッチは、必要なとき以外は必ずOFFにしてください。他の機器の故障の原因になります。
3. HALS本体のAC30V送電スイッチがONのときにLSU-10PAのアラームランプが点灯した場合は、送電側の過負荷(ショートや容量オーバー: MAX 0.5A)に原因があると考えられます。異常箇所を点検修理のうえ、送電スイッチを再投入してください。

注意 電源ユニットの着脱や電圧設定は、必ず電源を切ってからおこなってください。故障の原因となります。

注意 AC60VまたはAC30Vの電源供給器からの同軸給電で本器をご使用になる場合、電源供給器の定格電流容量の範囲内で余裕を持って運用してください。また、電源供給器と本器の間の同軸ケーブルが長すぎると、同軸ケーブルのループ抵抗の影響で本器のスイッチング電源が正常に動作しなくなり、故障の原因となることがあります。電源供給器はできる限り本器の近くに設置してください。

●HALS本体RF系、およびユニットの操作

1. HALS本体を設置し、内部の各ユニットが正しく取付けてあることを確認します。また、HALS本体の機能アース端子は必ず接地してください。
2. 電源を入れるとHALS本体のパイロットランプが緑色に点灯します。また、チャンネルユニットのパイロットランプ兼スケルチ表示ランプが赤く点灯します。
3. ライン入力またはヘッド入力端子に、受信した放送波(地上デジタル放送)を入力すると、チャンネルユニットのパイロットランプ兼スケルチ表示ランプが緑に変わり再送信を開始します。標準入力レベルは60dB μ Vです。
4. 入力レベルの確認はチャンネルユニットの入力モニター端子(-10dB)にて各チャンネル毎におこなえます。入力レベルが高い場合は、ライン入力側または各チャンネルユニットのATTスイッチ(-10dB)にて調整します。

※入力モニター端子の結合損失には、HALS本体入力部の通過損失は含まれておりません。各チャンネルユニットの入力レベルに対して-10dBの値を出力します。

※チャンネルユニットの標準入力レベルは60dB μ V、またAGC機能による入力レベル範囲は50~70dB μ Vです。入力レベルの変動に対してAGCの性能をフルに発揮するために、各チャンネルユニットへの入力レベルを標準入力レベルに合わせてください。

※隣接チャンネル入力の場合、上下隣接チャンネルとのレベル差 \pm 10dB以内でご使用ください。上下隣接チャンネルとのレベル差が \pm 10dBを超えるときは、別途フィルターなどが必要になる場合があります。

システム操作手順

5. HALS本体の出力端子(FT1)から指定のチャンネルが出力されますので、各チャンネルユニットおよびパイロット信号ユニットの利得調整(G.C)ボリュームにて出力レベルを調整します(それぞれ、最大出力に対して0~-20dBの範囲で連続可変)。出力レベルの確認は底面の出力モニター端子(-20dB)にておこなえます。

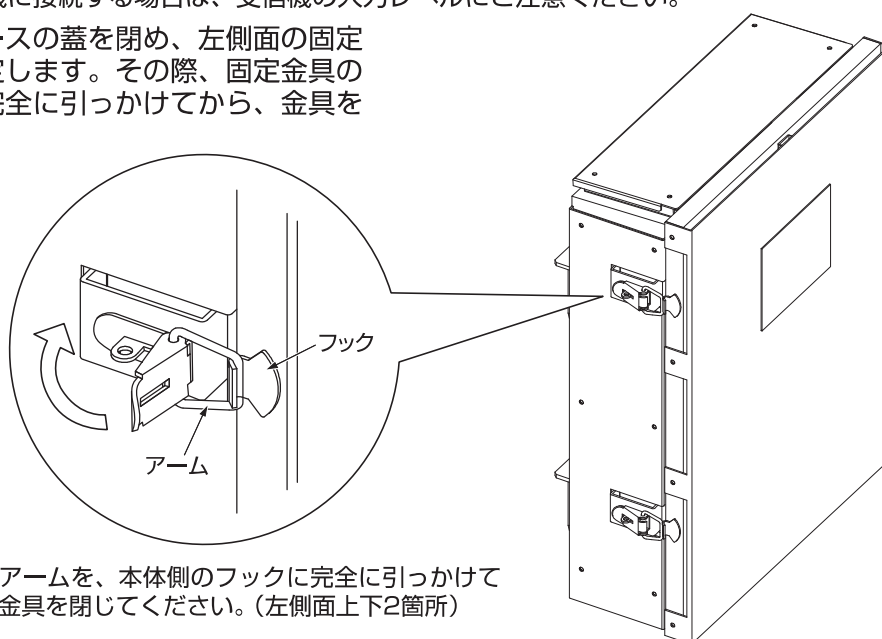
6. HALS本体の出力端子(FT1)からパイロット信号が出力されますので、パイロット信号ユニットのPG出力調整ボリューム(最大出力に対して0~-20dBの範囲で連続可変)およびPGレベル調整(ATT)スイッチ(-10dB)にて出力レベルを調整します。出力レベルの確認は底面の出力モニター端子(-20dB)にておこなえます。PGを使用しない場合はPG入切スイッチを下側にしてください。

※ボリューム調整には必ず付属の調整用ドライバーを使用し、軽く回る範囲内で回してください。(無理に回したり、押しつけると機器の故障の原因になります。)調整ドライバーは本体の蓋内側にクリップで固定してあります。使用後は紛失などしないよう、忘れずに元の位置に取付けてください。

7. 出力モニターを地上デジタル対応のテレビまたは地上デジタルチューナーに接続し、全てのチャンネルが正常に受信できることを確認します。

※テレビ・チューナーなどの受信機に接続する場合は、受信機の入力レベルにご注意ください。

8. 調整が終了したら、本体ケースの蓋を閉め、左側面の固定金具を閉じてしっかりと固定します。その際、固定金具のアームを受け側のフックに完全に引っかけてから、金具を閉じるようにしてください。



金具のアームを、本体側のフックに完全に引っかけてから、金具を閉じてください。(左側面上下2箇所)

標準性能表

項 目	性 能	備 考	
入力・出力インピーダンス (Ω)	75		
入力・出力VSWR	2.0以下		
ア ン プ	周波数帯域 (MHz)	76~770	
	最大利得 (dB)	19以上	
	利得調整範囲 (dB)	0~-10以上	連続可変
パ イ ロ ッ ト 信 号	出力周波数 (MHz)	148、246、451.25	
	最大出力レベル (dBμV)	110以上	
	出力レベル調整範囲 (dB)	0、-10	スイッチ切換
		0~-20以上	連続可変
	スプリアス妨害比 (dB)	-60以下	10~770MHz 出力レベル90dBμV以上
	出力レベル安定度 (dB)	±1.0以内	-20~+40℃
	周波数偏差 (kHz)	±10以内	
信号ON/OFF	スイッチにて切換可能		
電 源 (DCV)	+12		
消費電流 (mA)	170	最 大	
使用温度範囲 (℃)	-20~+40	HALS本体実装時	
外形寸法 (mm)	304(H)×27(W)×95(D)	突起物含まず	
質 量 (kg)	0.6	最 大	

消費電力一覧

●HALS-10U□-PG□ (LSU-10U□×波数分+LSA-10PG□実装時)

実装波数	電源電圧 AC100V		電源電圧 AC60V		電源電圧 AC30V	
	30V送電(無)	30V送電(有)	30V送電(無)	30V送電(有)	30V送電(無)	30V送電(有)
1	12W	28W	17VA	32VA	14VA	31VA
2	15W	31W	19VA	34VA	17VA	33VA
3	18W	34W	21VA	37VA	19VA	36VA
4	20W	37W	23VA	39VA	21VA	38VA
5	23W	40W	25VA	41VA	24VA	40VA
6	25W	42W	28VA	44VA	26VA	43VA
7	27W	44W	31VA	47VA	28VA	45VA
8	29W	46W	33VA	49VA	30VA	47VA
9	31W	48W	35VA	51VA	32VA	49VA

※30V送電(有)の値は入力側にAC30V 0.5Aを送電した場合の参考値です。

●HALS-10U□R-PG□ (LSU-10RU×波数分+LSA-10PG□実装時)

実装波数	電源電圧 AC100V		電源電圧 AC60V		電源電圧 AC30V	
	30V送電(無)	30V送電(有)	30V送電(無)	30V送電(有)	30V送電(無)	30V送電(有)
1	14W	30W	19VA	35VA	16VA	33VA
2	18W	34W	23VA	39VA	20VA	37VA
3	22W	38W	26VA	42VA	23VA	40VA
4	26W	42W	29VA	45VA	27VA	44VA
5	30W	46W	33VA	49VA	31VA	48VA
6	33W	49W	37VA	53VA	35VA	52VA
7	37W	53W	41VA	57VA	39VA	56VA
8	41W	58W	45VA	61VA	43VA	60VA
9	45W	61W	48VA	64VA	47VA	64VA

※30V送電(有)の値は入力側にAC30V 0.5Aを送電した場合の参考値です。

●HALS-10U□MR-PG□ (LSU-10M×波数分+LSA-10PG□実装時)

実装波数	電源電圧 AC100V		電源電圧 AC60V		電源電圧 AC30V	
	30V送電(無)	30V送電(有)	30V送電(無)	30V送電(有)	30V送電(無)	30V送電(有)
1	13W	29W	17VA	32VA	15VA	31VA
2	17W	33W	20VA	35VA	18VA	34VA
3	20W	36W	23VA	38VA	21VA	37VA
4	24W	39W	25VA	41VA	24VA	40VA
5	27W	42W	28VA	44VA	27VA	43VA
6	29W	45W	32VA	48VA	31VA	47VA
7	32W	48W	35VA	51VA	34VA	50VA
8	35W	51W	38VA	54VA	37VA	53VA
9	38W	54W	41VA	57VA	40VA	56VA

※30V送電(有)の値は入力側にAC30V 0.5Aを送電した場合の参考値です。

お客様窓口専用ダイヤル

(03) 3893-5243

ご利用時間 9:00~18:00(土・日・祝祭日・弊社休業日を除く)

情報通信が仕事です。
日本アンテナ株式会社

本社/〒116-8561 東京都荒川区西尾久7-49-8 ☎(03) 3893-5221(大代)
 (ホームページアドレス) <http://www.nippon-antenna.co.jp/>

※製品改良のため、仕様、外観の一部を予告なく変更することがあります。
 D893011700 平成22年1月