

日本アンテナ

取扱説明書

ALS-30U用 電源ユニット

Model ALS-30PS

このたびは、日本アンテナ製品をお買い上げいただきありがとうございます。ご使用前にこの取扱説明書をよくお読みのうえ、正しくお使いください。お読みになった後は、いつでも見られるところに必ず保存してください。

取扱上のご注意

取付工事は、専門の施工業者にご依頼ください。

メンテナンス

いつでも美しいテレビ映像をお楽しみいただくために、年に1回は専門業者に保守・点検をご依頼ください。

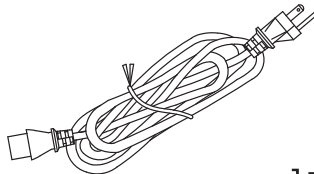
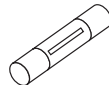


特長

本器はALS-30U専用電源です。ALS-30Uに実装されAC100VからDC電源を作るために使用します。

●ALA-30U本体への取付方法・ご使用方法などについては、ALS-30U付属の取扱説明書をご覧ください。

付属品

●お取り付けの前に下図の部品が間違いなく入っているか、ご確認ください。

ACコード	予備ヒューズ(5A)
 1本	 1個
取扱説明書	試験成績書
 1部	 1部

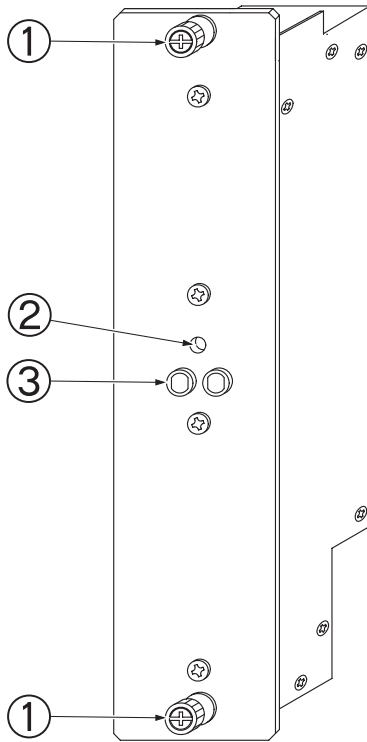
標準性能表

項目	性能	備考
入力電圧範囲 (ACV)	100±10%	標準入力 AC100V
周波数 (Hz)	50/60	
出力電圧 (DCV)	12±5%	
出力電流 (A)	4.3	最大
電圧変動 (%)	±5	
接点出力	接点形式 フォトカプラー絶縁オープンコレクター 正常：ショート 異常：オープン	TTLレベル
	動作条件 電源電圧断	
	使用可能電線範囲 単線：0.4mm (AWG26)～φ1.2mm (AWG16) より線：0.2mm ² (AWG26)～φ1.2mm (AWG16)	剥き線長11mm
過電流保護	最大出力電流の110%、手動復帰	
使用温度範囲 (°C)	0～+40	本体周囲温度
外形寸法 (mm)	49 (W) × 220.5 (H) × 135.6 (D)	突起物含まず
質量 (kg)	約1.0	

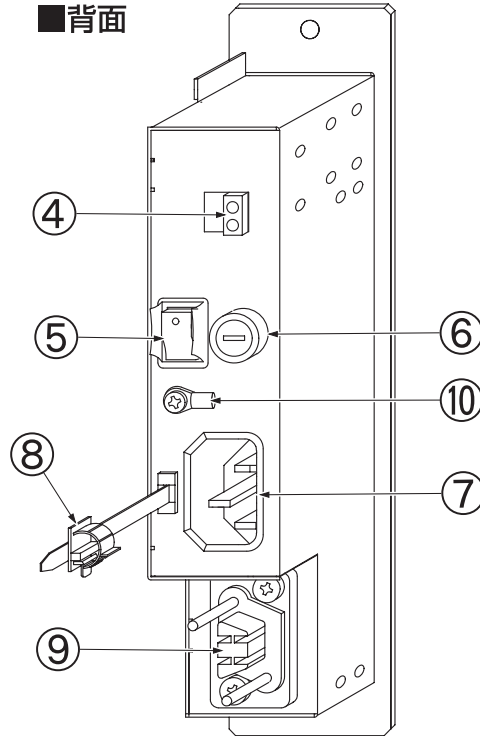
各部の名称および機能

●ALS-30U専用電源ユニット………ALS-30PS

■前面



■背面



①	ユニット固定ねじ	電源ユニットの固定ねじです。
②	パイロットランプ	正常動作時に緑色に点灯します。
③	T.P DC12V	DC12Vのチェック端子です。
④	アラーム出力端子	電源電圧断時にアラーム信号を出力します。
⑤	電源スイッチ	AC電源の入/切をおこなうスイッチです。
⑥	ヒューズ(5A)	定格5Aのタイムラグヒューズが付いています。
<p>⚠ 注意 必ず指定されたヒューズをご使用ください。機器故障の原因となります。</p>		
⑦	AC100Vインレット	AC100Vを入力します。指定電圧以外の電圧は入力しないでください。
<p>⚠ 注意 専用の電源コード以外は、ご使用にならないでください。機器故障の原因となります。</p>		
⑧	電源コード抜け防止機能	AC100Vインレットから電源コードが抜けるのを防止します。
⑨	出力端子	DC12Vの出力端子です。
⑩	機能アース端子	アース線はφ1.6~2.0mmの被覆銅線で安全に接地してください。接地が不十分ですと避雷回路が働かず、機器や施設の故障の原因になることがあります。(D種接地工事：接地抵抗100Ω以下)

お客様窓口



0570-091039

ナビダイヤルが利用できない場合は **☎(03)3893-5243**

ご利用時間 9:00~12:00 13:00~17:30(土・日・祝祭日・弊社休業日を除く)

情報通信が仕事です。

日本アンテナ株式会社

本社/〒116-8561 東京都荒川区西尾久7-49-8 ☎(03)3893-5221(大代)
(ホームページアドレス) <http://www.nippon-antenna.co.jp/>

※製品改良のため、仕様、外観の一部を予告なく変更することがあります。

D893013810 平成24年1月