

# 日本アンテナ

## 取扱説明書・施工説明書

このたびは、日本アンテナ製品をお買い上げいただきありがとうございます。ご使用前にこの取扱説明書をよくお読みのうえ、正しくお使いください。工事の際には施工説明書に従って施工をおこなってください。お読みになった後は、いつでも見られるところに必ず保存してください。また、正しく安全にお使いいただくため、ご使用前に必ず「安全上のご注意」をごらんください。

### 取扱説明書

#### 取扱上のご注意

取付工事は、専門の施工業者にご依頼ください。

#### メンテナンス

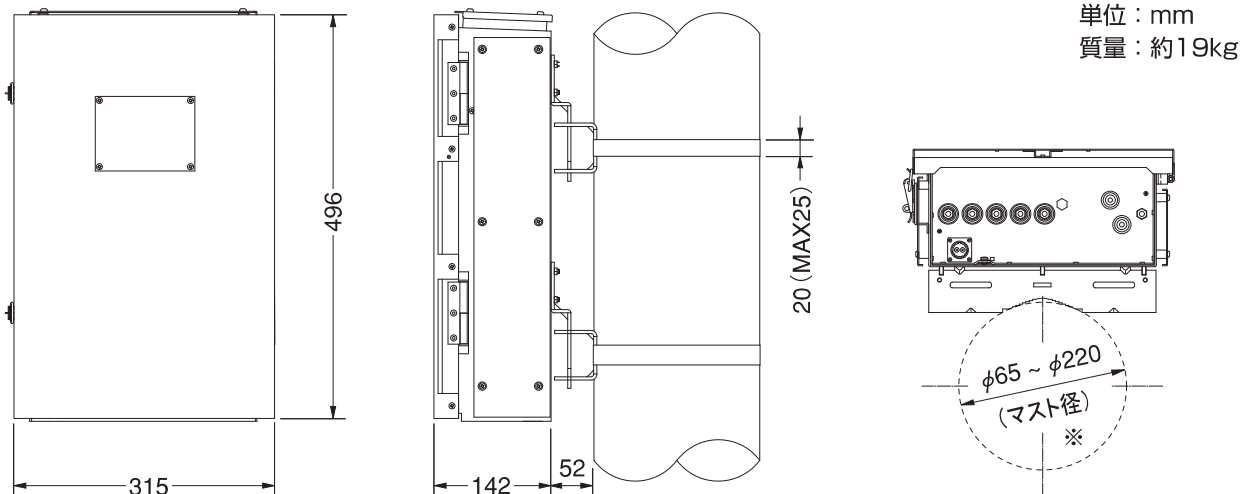
いつでも美しいテレビ映像をお楽しみいただくために、年に1回は専門業者に保守・点検をご依頼ください。

# TV共聴用 地上デジタルヘッドアンプ Model HALS-10U

## 目次

|                       |           |
|-----------------------|-----------|
| 表紙                    | 説明の始まるページ |
| (取扱説明書)               |           |
| 取扱上のご注意               | 1         |
| メンテナンス                | 1         |
| 外観および寸法図              | 1         |
| 安全上のご注意               | 2         |
| 廃棄上のご注意               | 2         |
| 特長                    | 3         |
| 付属品                   | 3         |
| 各部の名称および機能            | 4         |
| 標準性能表                 | 9         |
| ブロックダイアグラム            | 11        |
| ユニット着脱方法              | 12        |
| (施工説明書)               |           |
| 関連法規                  | 15        |
| 設置場所・条件               | 15        |
| 設置方法                  | 15        |
| 同軸ケーブルの加工方法とF型接栓の取付方法 | 16        |
| 機能アースのとり方             | 16        |
| 同軸ケーブルの接続             | 17        |
| チャンネル設定               | 18        |
| 信号レベルの確認について          | 19        |
| システム操作手順              | 20        |
| システム例                 | 22        |
| チャンネル追加・リパッキングについて    | 23        |
| 消費電力一覧                | 23        |
| 保証書                   | 24        |

### 外観および寸法図








(※付属のステンレスバンド使用時)

## 安全上のご注意

### 絵表示について

この「安全上のご注意」、「取扱説明書」および製品への表示では、製品を安全に正しくお使いいただき、お使いになるかたや他の人への危害や財産への損害を未然に防止するために、いろいろな絵表示をしています。その表示と意味は次のようになっています。内容をよく理解してから本文をお読みください。

|   |   |
|---|---|
|  <b>警告</b> | この表示を無視して、誤った取扱いをすると、人が死亡または重傷を負う可能性が想定される内容を示しています。                          |
|  <b>注意</b> | この表示を無視して、誤った取扱いをすると、人が障害を負う可能性が想定される内容および物的損害の発生が想定される内容を示しています。             |
| <b>絵表示の例</b>  |   |
|            | △記号は注意(注意・警告・危険を含む)を促す内容があることを告げるものです。図の中に具体的な注意内容(左図の場合は警告または注意)が描かれています。    |
|            | ⊘記号は禁止の行為であることを告げるものです。図の中や近くに具体的な禁止内容(左図の場合は分解禁止)が描かれています。                   |
|            | ●記号は行為を強制したり指示する内容を告げるものです。図の中に具体的な指示内容(左図の場合は電源プラグをコンセントから抜いてください。)が描かれています。 |

### 警告

●ぐらついた台の上や、傾いた所など不安定な場所に置かないでください。落ちたり、倒れたりして、けがの原因となります。



●万一、本器を落としたり、破損した場合は、電源プラグをコンセントから抜いて販売店にご連絡ください。そのまま使用すると火災・感電の原因となります。



●表示された電源電圧(交流100ボルト)以外の電圧で使用しないでください。火災・感電の原因となります。また、同軸ケーブル重畳方式にて動作可能な機器は、表示された重畳電圧を供給してください。その際は電源プラグをコンセントから抜いてご使用ください。



●本器の上面カバー(接続端子部カバーは除く)をはずしたり、本器を改造したりしないでください。また、本器の内部には触れないでください。火災・感電の原因となります。内部の点検・調整・修理は販売店にご依頼ください。



分解禁止

●本器に水が入ったり、本器の内部がぬれたりしないようにご注意ください。火災・感電の原因となります。



水ぬれ禁止

●万一、煙が出ている、変な臭いがするなどの異常状態のまま使用すると、火災・感電の原因となります。電源プラグをコンセントから抜いてください。煙が出なくなるのを確認して販売店に修理をご依頼ください。お客様による修理は危険ですから絶対おやめください。



●電源コードを傷つけたり、破損したり、加工したり、無理に曲げたり、ねじったりしないでください。また、重いものをのせたり、加熱したり(熱器具に近づけたり)引っぱったりしないでください。電源コードが破損し、火災・感電の原因となります。電源コードが傷んだら(芯線の露出、断線など)販売店に交換をご依頼ください。そのままご使用になると火災・感電の原因となります。



●万一、異物が本器の内部に入った場合は、まず、電源プラグをコンセントから抜いて販売店にご連絡ください。そのまま使用すると火災・感電の原因となります。



### 注意

●本器の上に重いものを置かないでください。バランスがくずれて倒れたり、落下して、けがの原因となることがあります。また、本器が変形し、火災・感電の原因となることがあります。



●湿気やほこりの多い場所、油煙や湯気が当たるような場所(調理台や加湿器のそば)に置かないでください。また、振動のある場所に置かないでください。火災・感電の原因となることがあります。



●直射日光の当たる所、温室やサンルームなどの温度や湿度の高いところに置かないでください。火災・感電の原因となることがあります。



●ぬれた手で電源プラグを抜き差ししないでください。感電の原因となることがあります。



●電源プラグを抜くときは、必ずプラグを持って抜いてください。電源コードを引っばるとコードが傷つき、火災・感電の原因となることがあります。



## 廃棄上のご注意

本器のすべて、または部品を廃棄する場合には、自治体の定めた条例にしたがって処理してください。

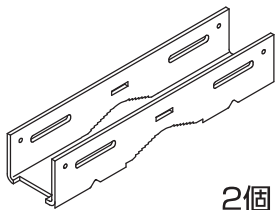
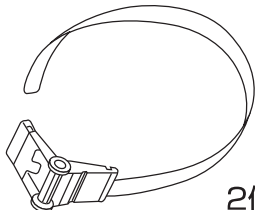



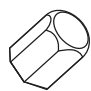
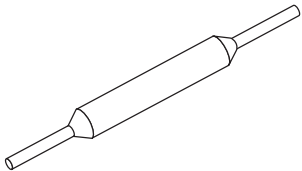
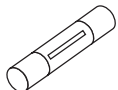
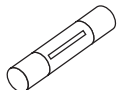

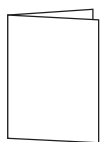
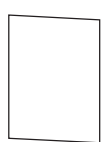
## 特 長

1. 本器は、任意または指定のUHF(13~62ch)チャンネル(最大9波)を受信し、チャンネル毎に不要な信号の除去・レベル調整をおこなった後、UHF(13~62ch)チャンネル、またはVHF(1~12ch)、MID(C13~C22ch)、SHB(C23~C26ch)任意または指定のチャンネルにて送信します。
2. AGC機能により季節フェージングなどのレベル変動に対しても常に安定した出力レベルでの再送信が可能です。
3. 内蔵のスケルチ回路によって放送終了後も隣のチャンネルに妨害を与えません。
4. 入力部のライン/ヘッド切換スイッチにより、多方向受信時のシステム構築に柔軟に対応できます。(入力9波のうち4波で切換可能)
5. 最大出力レベルは100dB $\mu$ Vとなっています。
6. 各チャンネル毎に独立したカセット構造になっていますので、メンテナンス時のユニット交換や増局が容易です。
7. 動作電源は、AC100Vのほか同軸給電によりAC60V、AC30Vの3電源切換方式ですので、設置するシステムに応じて動作電圧が選択できます。
8. 本器は防滴構造になっていますので、付属の取付金具を使って屋外のポール、壁面のどちらにも取付けが可能です。また、筐体の外側に遮熱板を設けて、機器内部の温度上昇を極力抑えて安定に動作するよう工夫してあります。
9. 本器は、ヘッド・ラインの各入力端子からプリアンプなどにAC30Vを送電することができます。(全入力端子の合計で0.5Aまで)

- チャンネルユニット(LSU-10U□、LSU-10RU、LSU-10M)は別売りもしています。
- 本器は、別売りにてAC100Vケーブルを用意してあります。
- 本器は、別売りにてパイロット信号発生器ユニット(LSA-10PG□)を用意してあります。パイロット信号発生器ユニットの追加については、最寄りの弊社支店、営業所、出張所にお問い合わせください。ご注文の際には、パイロット信号周波数(148MHz、246MHz、451.25MHz)をご指定ください。

## 付 属 品

- お取り付けの前に下図の部品が間違いなく入っているか、ご確認ください。

| マスト取付金具   | ステンレスバンド  | 木ねじ   | ダミー抵抗  | 防水キャップ  | 防水メタルキャップ   |
|---|---|---|--|---|---|
| <br>2個 | <br>2個 | <br>4本 | <br>(※1)        | <br>5本 | <br>4個 |
| 調整用ドライバー  | 予備ヒューズ(3A)  | 予備ヒューズ(8A)  | 無地chシール  | 取扱説明書   | 試験成績書   |
| <br>1本 | <br>1本 | <br>1本 | <br>(※2)<br>5枚 | <br>1部 | <br>1部 |

(※1) は仕様によって数が異なります。  
(※2)はHALS-10U□には付属しません。

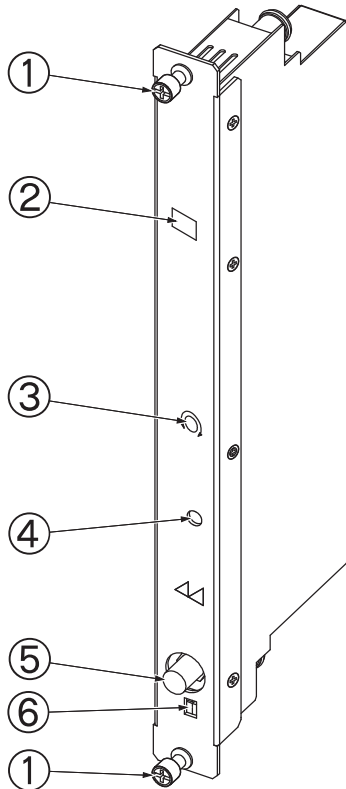
## 各部の名称および機能

### ■地上デジタルチャンネルユニット

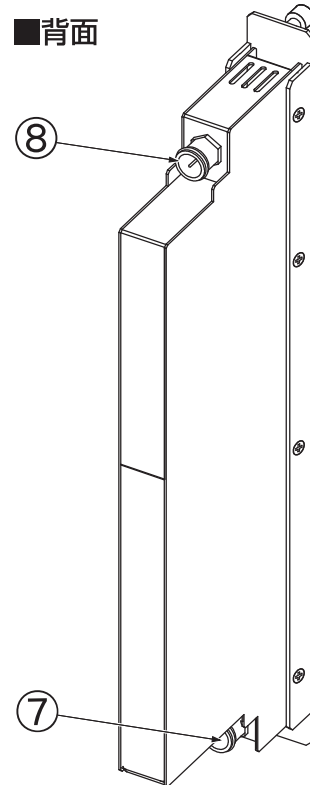
- LSU-10U□ ……指定のUHF (13~62ch) チャンネルを受信して、同一チャンネルで再送信します。
- LSU-10RU ……任意のUHF (13~62ch) チャンネルを受信して、任意のUHF (13~62ch) チャンネルで再送信します。
- LSU-10M ……任意のUHF (13~62ch) チャンネルを受信して、任意のVHF (1~12ch)、MID (C13~C22ch)、SHB (C23~C26ch) で再送信します。

### LSU-10U□

■前面



■背面

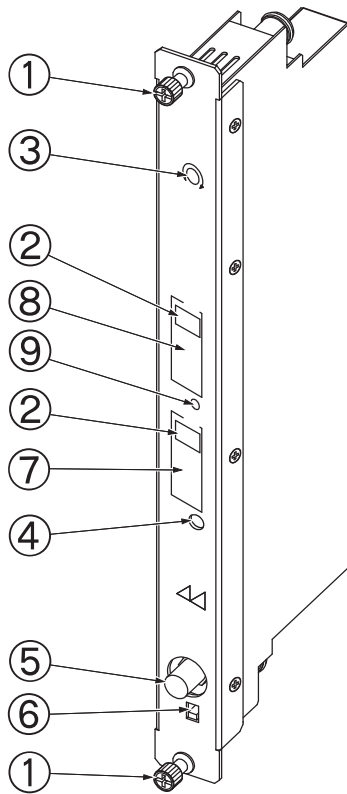


|   |                      |   |
|---|----------------------|---|
| ① | ユニット固定ねじ             | チャンネルユニットの固定ねじ(2本)です。   |
| ② | チャンネル表示シール           | 入力・出力チャンネルの表示シールです。   |
| ③ | 利得調整 (G.C) ボリューム     | 各チャンネルの出力レベルの調整用ボリュームで、0~-10dBの可変範囲があります。                                 |
| ④ | パイロットランプおよびスケルチ表示ランプ | チャンネルユニットのパイロットランプ兼、スケルチ表示ランプです。放送波を受信中は緑に点灯し、放送終了後などスケルチ動作中は赤く点灯します。     |
| ⑤ | 入力モニター端子             | RF入力モニター(結合損失-10dB)です。<br>⑥のスイッチが0dBのとき、チャンネルユニットへの入力レベルに対して10dB低い値を示します。 |
| ⑥ | 入力レベル調整 (ATT) スイッチ   | チャンネルユニットの入力調整用ATTスイッチです。<br>スイッチ上側のとき、チャンネルユニットへの入力レベルを10dB下げます。         |
| ⑦ | 入力端子                 | HALS本体からのRF信号の入力端子です。   |
| ⑧ | 出力端子                 | チャンネルユニットのRF出力端子で、電源入力端子も兼ねています(電源電圧DC12V)。                               |

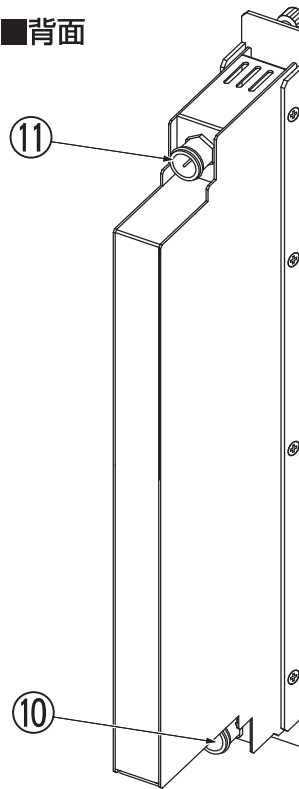
## 各部の名称および機能

### LSU-10RU, LSU-10M

■前面



■背面

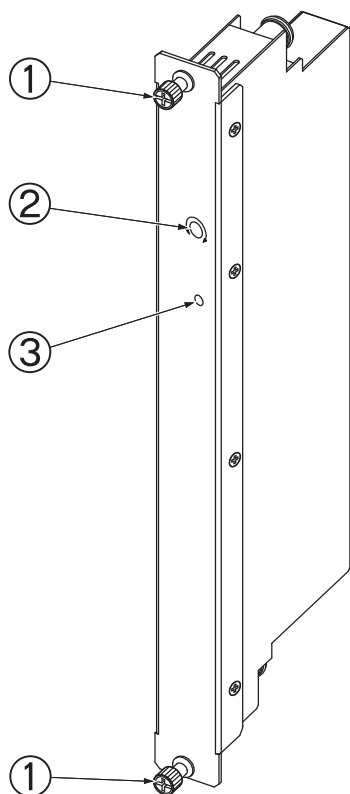


|   |                      |   |
|---|----------------------|---|
| ① | ユニット固定ねじ             | チャンネルユニットの固定ねじ(2本)です。   |
| ② | チャンネル表示シール           | 入力・出力チャンネルの表示シールです。   |
| ③ | 利得調整(G.C)ボリューム       | 各チャンネルの出力レベルの調整用ボリュームで、0～-10dBの可変範囲があります。                                 |
| ④ | パイロットランプおよびスケルチ表示ランプ | チャンネルユニットのパイロットランプ兼、スケルチ表示ランプです。放送波を受信中は緑に点灯し、放送終了後などスケルチ動作中は赤く点灯します。     |
| ⑤ | 入力モニター端子             | RF入力モニター(結合損失-10dB)です。<br>⑥のスイッチが0dBのとき、チャンネルユニットへの入力レベルに対して10dB低い値を示します。 |
| ⑥ | 入力レベル調整(ATT)スイッチ     | チャンネルユニットの入力調整用ATTスイッチです。<br>スイッチ上側のとき、チャンネルユニットへの入力レベルを10dB下げます。         |
| ⑦ | 入力チャンネル設定スイッチ        | 入力チャンネルの設定スイッチです。<br>上側で10の位、下側で1の位を設定します。                                |
| ⑧ | 出力チャンネル設定スイッチ        | 出力チャンネルの設定スイッチです。<br>上側で10の位、下側で1の位を設定します。                                |
| ⑨ | スケルチ調整ボリューム          | スケルチ調整ボリュームです。<br>出荷時には46dB $\mu$ Vで動作設定してあります。                           |
| ⑩ | 入力端子                 | HALS本体からのRF信号の入力端子です。   |
| ⑪ | 出力端子                 | チャンネルユニットのRF出力端子で、電源入力端子も兼ねています(電源電圧DC12V)。                               |

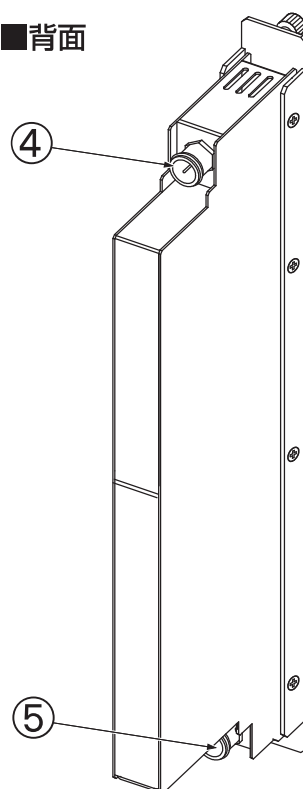
## 各部の名称および機能

### ●アンプユニット LSU-10A

■前面



■背面

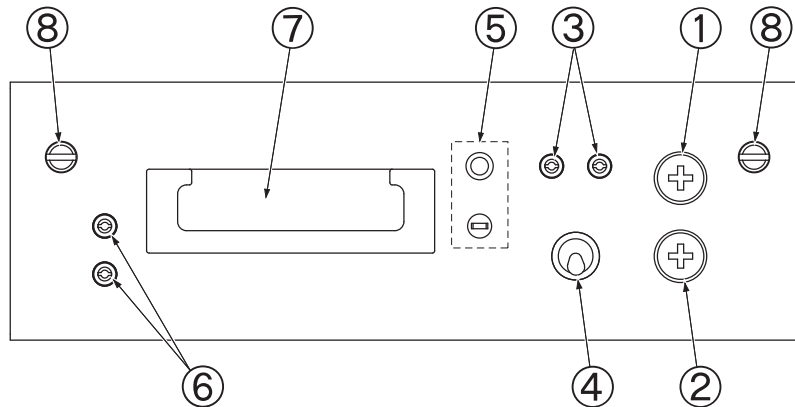


|   |                |   |
|---|----------------|---|
| ① | ユニット固定ねじ       | パイロット信号ユニットの固定ねじ(2本)です。                       |
| ② | 利得調整(G.C)ボリューム | アンプユニットの出力レベルの調整用ボリュームで、0～-10dBの可変範囲があります。    |
| ③ | パイロットランプ       | アンプユニットのパイロットランプです。                           |
| ④ | 入力端子           | アンプユニットのRF信号の入力端子で、電源入力端子も兼ねています(電源電圧 DC12V)。 |
| ⑤ | 出力端子           | アンプユニットのRF出力端子です。                             |

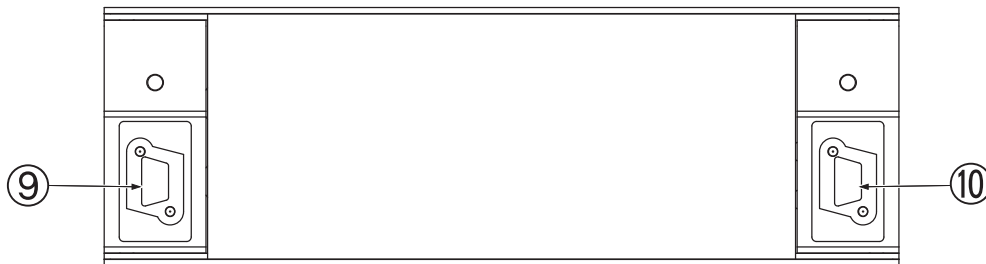
## 各部の名称および機能

### ●LSU-10PA ……電源ユニット

#### ■前面



#### ■背面

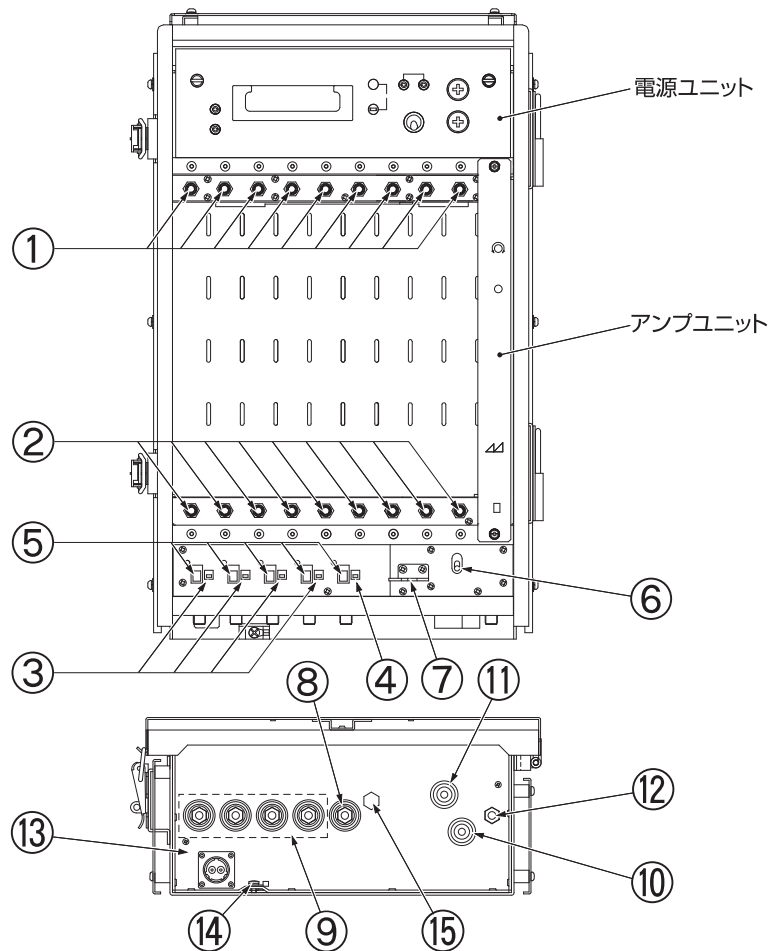


|  |                  |  |
|--|------------------|--|
| ①  | ヒューズ1 (3A)       | AC100V商用電源使用時のヒューズです。定格3Aのタイムラグヒューズが内蔵されています。  |
| ②  | ヒューズ2 (8A)       | AC60VおよびAC30V同軸受電時用のヒューズです。定格8Aのタイムラグヒューズが内蔵されています。  |
| <div style="border: 1px solid black; padding: 5px; display: inline-block;"><b>ポイント</b></div> 必ず指定されたヒューズ(タイムラグヒューズ)をご使用ください。 |                  |  |
| ③  | T.P AC100/60/30V | AC電源電圧のチェック端子です。   |
| ④  | 電源切換スイッチ         | 商用電源AC100Vとケーブル受電AC60/30Vの電源電圧切換スイッチです。  |
| ⑤  | ブレーカー            | AC30V送電ブレーカーです。HALS本体の入力端子からの送電電流が0.5Aを超えるとブレーカーが作動し、アラームランプが点灯します。ブレーカー作動後は、リセットボタンを押すと復帰します。 |
| ⑥  | T.P DC12V        | DC12Vのチェック端子です。  |
| ⑦  | 電源取手             | 電源ユニットの取手です。電源ユニット着脱時に使用します。   |
| ⑧  | 電源取付軸            | 電源ユニットの取付軸(2本)です。  |
| ⑨  | 入力端子             | AC100V商用電源、およびAC60/30V同軸受電時の入力端子です。  |
| ⑩  | 出力端子             | DC12Vおよび、HALS本体の入力端子送電用AC30Vの出力端子です。   |

## 各部の名称および機能

### ●HALS

本体内部および底面



|   |                     |  |
|---|---------------------|--|
| ① | 混合入力および電源供給端子       | チャンネルユニットからの出力信号を入力します。また、各チャンネルユニットへの電源供給端子も兼ねています。(電源電圧DC12V)  |
| ② | ライン分配出力およびヘッド中継端子   | 本体の入力端子からの信号をチャンネルユニットに中継します。向かって左側の4ユニット分はライン入力/ヘッド入力をスイッチで切替可能です。  |
| ③ | ライン/ヘッド入力切替スイッチ     | 入力信号のライン入力とヘッド入力を選択できます。スイッチをヘッド(下側)に設定すると、ヘッド入力端子A~Dを使って個別に信号を入力できます。   |
| ④ | ライン入力レベル調整(ATT)スイッチ | ライン入力時のATTスイッチです。スイッチ上側のとき、ライン入力端子からの入力レベルを10dB下げます。   |
| ⑤ | AC30V送電スイッチ         | ライン入力端子およびヘッド入力端子A~Dを使ってプリアンプなどにAC30Vを送電する場合のスイッチです。スイッチをONにすると入力端子にAC30Vが重畳され、LEDが点灯します。(全入力端子の合計で0.5Aまで送電可能)             |
| ⑥ | AC60/30V受電切替スイッチ    | AC60/30V同軸受電時の受電端子切替スイッチです。RF出力端子FT1にてAC60/30Vの受電または送電をおこなう場合はスイッチをFT1(上側)に、RF出力端子FT1での送受電をおこなわないときはスイッチをFT2(下側)に倒して使用します。 |
| ⑦ | 扉止め金具               | 本体扉にあるストッパーを引っかけて扉を固定します。  |
| ⑧ | ライン入力端子             | UHF信号のライン入力端子(F型接栓)です。入力した信号はプリアンプにて増幅された後、各チャンネルユニットに分配されます。  |
| ⑨ | ヘッド入力端子             | UHF信号のヘッド入力端子(F型接栓)です。向かって左側4波分(ヘッド入力A~D)のチャンネルユニットに、個別に信号を入力するときに使用します。   |
| ⑩ | 出力端子 FT1            | RF出力端子(FT型接栓)です。指定チャンネルの放送波を最大9波出力します。最大出力レベルは100dB $\mu$ V(75 $\Omega$ 終端時)です。  |
| ⑪ | AC30/60V入力 FT2      | AC60/30V受電専用端子(FT型接栓)です。(入力端子のAC30V送電スイッチは無関係)   |
| ⑫ | 出力モニター端子            | RF出力モニター(結合損失-20dB)です。   |
| ⑬ | AC100V入力            | AC100Vメタルコンセントです。商用電源の100Vを使用する場合は、別売りのACコード(長さ1.5m)を接続してください。   |
| ⑭ | 機能アース端子             | アース線は $\phi$ 1.6~2.0mmの被覆銅線で完全に接地してください。接地が不十分だと避雷回路が動かず、機器や施設の故障などの原因になることがあります。(D種接地工事:接地抵抗100 $\Omega$ 以下)              |
| ⑮ | パイロットランプ            | HALS本体のパイロットランプです。電源を投入すると緑色に点灯します。  |



## 標準性能表

### ●HALS-10U□

| 項 目               | 性 能                                   |         | 備 考           |
|-------------------|---------------------------------------|---------|---------------|
| 受信チャンネル           | UHF 13~62chの内、指定のチャンネル                |         | 最大9波 ※1       |
| 送信チャンネル           | 受信チャンネルと同じ                            |         |               |
| 入力・出力インピーダンス (Ω)  | 75                                    |         | 入力F型、出力FT型    |
| 入力レベル範囲 (dBμV)    | 50~70 ※2                              |         | 標準入力60dBμV    |
| 最大出力レベル (dBμV)    | 100                                   |         |               |
| 最大利得 (dB)         | 50以上                                  |         |               |
| 入力・出力VSWR         | 2.0以下                                 |         |               |
| 入力レベル調整[ATT] (dB) | ライン入力                                 | 0、-10   | スイッチ切換        |
|                   | チャンネルユニット                             | 0、-10   | スイッチ切換        |
| 出力レベル調整範囲 (dB)    | アンプユニット                               | 0~-10以上 | 連続可変          |
|                   | チャンネルユニット                             | 0~-10以上 | 連続可変          |
| 帯域内偏差 (dBp-p)     | 4.0以内                                 |         | fo±2.79MHz ※3 |
| スプリアス妨害比 (dB)     | -50以下                                 |         | 10~770MHz     |
| AGC特性 (dB)        | ±1.5以内                                |         | 標準入力±10dBに対して |
| 出力レベル安定度 (dB)     | ±1.5以内                                |         | -20~+40℃      |
| スケルチ              | 入力信号がない時に動作                           |         |               |
| 入力モニター結合量 (dB)    | -10±1.5以内                             |         |               |
| 出力モニター結合量 (dB)    | -20±1.5以内                             |         |               |
| 不要放射 (dBμV/m)     | 34以下                                  |         | 3m法による        |
| 耐雷性               | 入力・出力、電源端子とも±15kV(1.2×50μs)のサージ電圧に耐える |         |               |
| 電 源 (AC/V)        | 30、60、100                             |         | 50/60Hz       |
| 消費電力              | AC30V 31VA, AC60V 34VA, AC100V 30W    |         | 最 大           |
| 使用温度範囲 (℃)        | -20~+40                               |         | 本体周囲温度        |

※1 9波のうち4波はライン/ヘッド切換式

※2 隣接チャンネル入力の場合、上下隣接チャンネルとレベル差±10dB以内

※3 fo：各チャンネルの中心周波数+1/7MHz(オフセット)

## 標準性能表

### ●HALS-10U□R

| 項 目                | 性 能                                   |         | 備 考           |
|--------------------|---------------------------------------|---------|---------------|
| 受信チャンネル            | UHF 13~62chの内、任意のチャンネル                |         | 最大9波 ※1       |
| 送信チャンネル            | UHF 13~62chの内、任意のチャンネル                |         |               |
| 入力・出力インピーダンス (Ω)   | 75                                    |         | 入力F型、出力FT型    |
| 入力レベル範囲 (dBμV)     | 50~70 ※2                              |         | 標準入力60dBμV    |
| 最大出力レベル (dBμV)     | 100                                   |         |               |
| 最大利得 (dB)          | 50以上                                  |         |               |
| 入力・出力VSWR          | 2.0以下                                 |         |               |
| 入力レベル調整 [ATT] (dB) | ライン入力                                 | 0、-10   | スイッチ切換        |
|                    | チャンネルユニット                             | 0、-10   | スイッチ切換        |
| 出力レベル調整範囲 (dB)     | アンプユニット                               | 0~-10以上 | 連続可変          |
|                    | チャンネルユニット                             | 0~-10以上 | 連続可変          |
| 帯域内偏差 (dBp-p)      | 4.0以内                                 |         | fo±2.79MHz ※3 |
| スプリアス妨害比 (dB)      | -50以下                                 |         | 10~770MHz     |
| AGC特性 (dB)         | ±1.5以内                                |         | 標準入力±10dBに対して |
| 出力レベル安定度 (dB)      | ±1.5以内                                |         | -20~+40℃      |
| スケルチ               | 入力信号がない時に動作                           |         |               |
| 周波数偏差 (kHz)        | ±20以内                                 |         |               |
| 入力モニター結合量 (dB)     | -10±1.5以内                             |         |               |
| 出力モニター結合量 (dB)     | -20±1.5以内                             |         |               |
| 不要放射 (dBμV/m)      | 34以下                                  |         | 3m法による        |
| 耐雷性                | 入力・出力、電源端子とも±15kV(1.2×50μs)のサージ電圧に耐える |         |               |
| 電 源 (AC/V)         | 30、60、100                             |         | 50/60Hz       |
| 消費電力               | AC30V 46VA, AC60V 47VA, AC100V 44W    |         | 最 大           |
| 使用温度範囲 (℃)         | -20~+40                               |         | 本体周囲温度        |

※1 9波のうち4波はライン/ヘッド切換式

※2 隣接チャンネル入力の場合、上下隣接チャンネルとレベル差±10dB以内

※3 fo：各チャンネルの中心周波数+1/7MHz(オフセット)

# 標準性能表

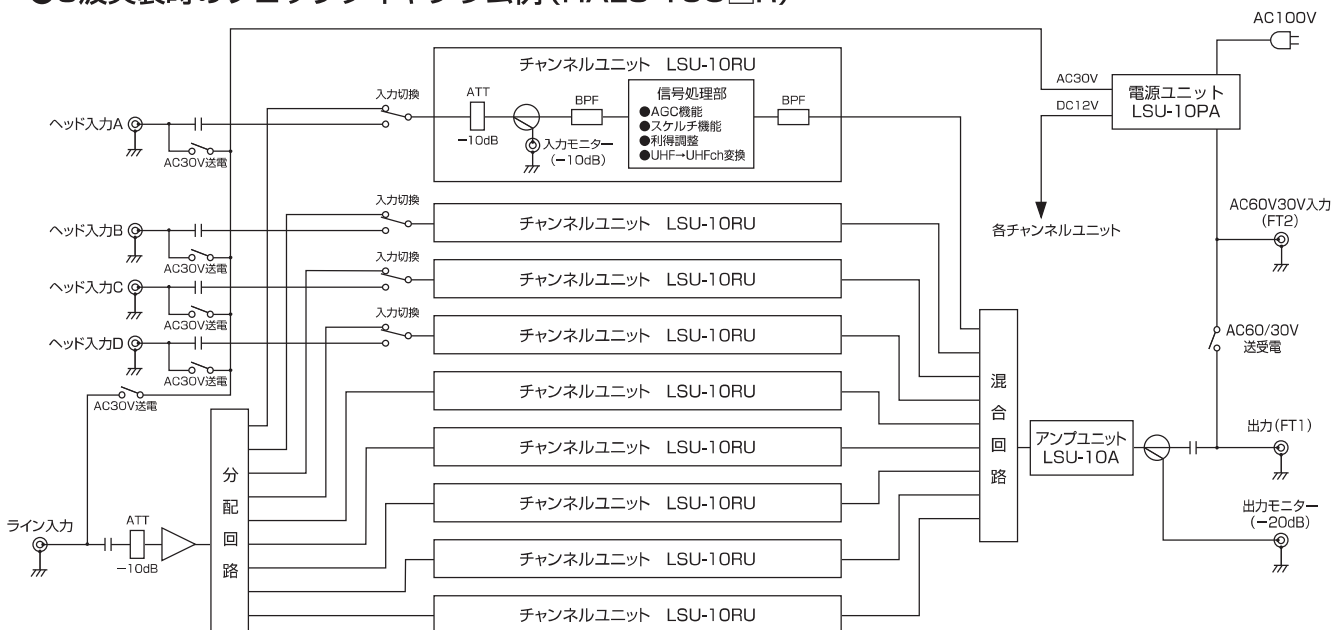
## ●HALS-10U□MR

| 項 目               | 性 能  | 備 考           |        |
|-------------------|--|---------------|--------|
| 受信チャンネル           | UHF 13~62chの内、任意のチャンネル                           | 最大9波 ※1       |        |
| 送信チャンネル           | VHF 1~12ch、MID C13~C22ch、SHB C23~C26ch内、任意のチャンネル |               |        |
| 入力・出力インピーダンス (Ω)  | 75   | 入力F型、出力FT型    |        |
| 入力レベル範囲 (dBμV)    | 50~70 ※2   | 標準入力60dBμV    |        |
| 最大出力レベル (dBμV)    | 100  |               |        |
| 最大利得 (dB)         | 50以上   |               |        |
| 入力・出力VSWR         | 2.0以下  |               |        |
| 入力レベル調整[ATT] (dB) | ライン入力  | 0、-10         | スイッチ切換 |
|                   | チャンネルユニット  | 0、-10         | スイッチ切換 |
| 出力レベル調整範囲 (dB)    | アンプユニット  | 0~-10以上       | 連続可変   |
|                   | チャンネルユニット  | 0~-10以上       | 連続可変   |
| 帯域内偏差 (dBp-p)     | 4.0以内  | fo±2.79MHz ※3 |        |
| スプリアス妨害比 (dB)     | -50以下  | 10~770MHz     |        |
| AGC特性 (dB)        | ±1.5以内   | 標準入力±10dBに対して |        |
| 出力レベル安定度 (dB)     | ±1.5以内   | -20~+40°C     |        |
| スケルチ              | 入力信号がない時に動作                                      |               |        |
| 周波数偏差 (kHz)       | ±20以内  |               |        |
| 入力モニター結合量 (dB)    | -10±1.5以内  |               |        |
| 出力モニター結合量 (dB)    | -20±1.5以内  |               |        |
| 不要放射 (dBμV/m)     | 34以下   | 3m法による        |        |
| 耐雷性               | 入力・出力、電源端子とも±15kV(1.2×50μs)のサージ電圧に耐える            |               |        |
| 電 源 (AC/V)        | 30、60、100  | 50/60Hz       |        |
| 消費電力              | AC30V 39VA, AC60V 40VA, AC100V 37W               | 最 大           |        |
| 使用温度範囲 (°C)       | -20~+40  | 本体周囲温度        |        |

※1 9波のうち4波はライン/ヘッド切換式    ※2 隣接チャンネル入力の場合、上下隣接チャンネルとレベル差±10dB以内  
 ※3 fo：各チャンネルの中心周波数+1/7MHz(オフセット)

# ブロックダイアグラム

## ●9波実装時のブロックダイアグラム例 (HALS-10U□R)

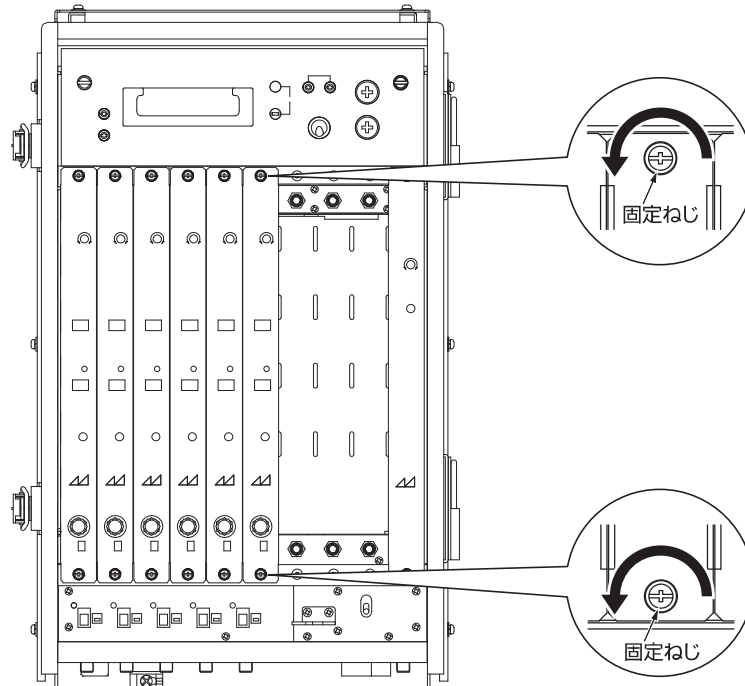


## ユニット着脱方法

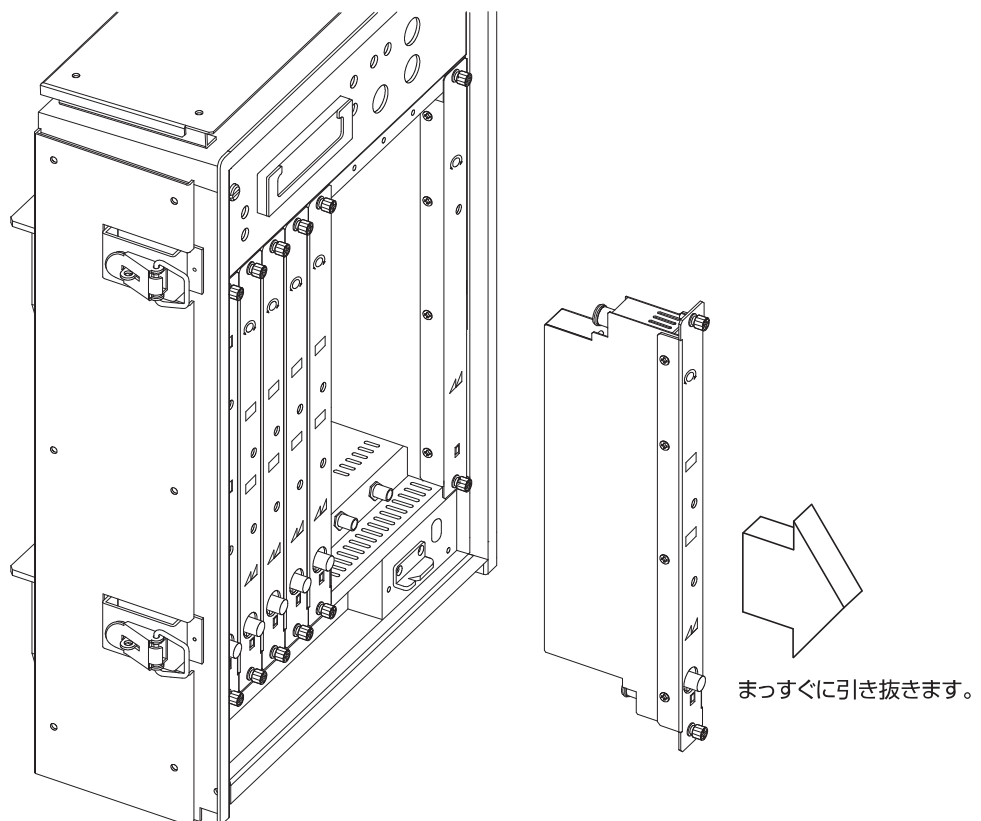
- チャンネルユニット LSU-10U□、LSU-10RU、LSU-10M
- アンプユニット LSU-10A

### ■ユニットの取外し方法

1. ユニット上下の固定ねじを反時計回りに回して、ねじを緩めてください。



2. ねじがはずれたら、ツマミの部分を持って、ユニットを本体からまっすぐに引き抜いて取りはずします。



## ユニット着脱方法

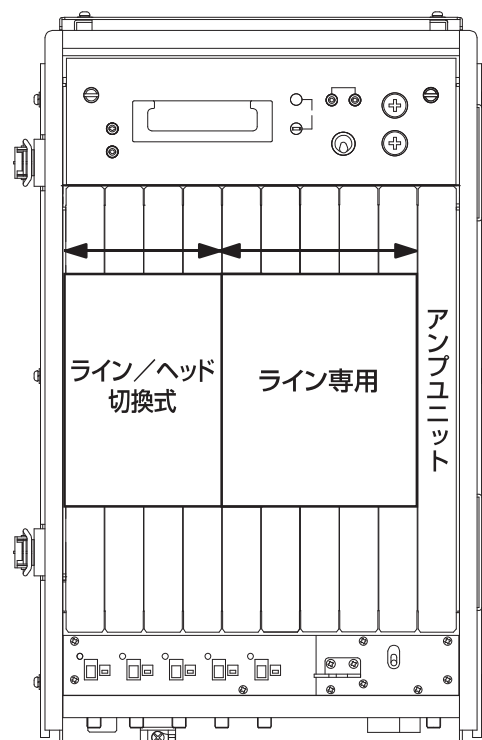
### ■ユニットの取付方法

3. ユニットのHALS本体に取付けるときは、ユニットと本体内部の入力・出力端子の位置がずれないように注意して、ユニットを本体に対してまっすぐに押し込んでください。

※本器に向かって左側4ユニット分はライン／ヘッド切換式、残りの5ユニット分はライン入力専用になっています。入力仕様に合わせてチャンネルユニットを取付けてください。メンテナンスなどでユニットを交換・増局する際には、ユニットの実装位置にご注意ください。

4. ユニット上下の固定ねじを時計回りに回してねじを締めます。

締付トルク 0.1~0.12N・m(1.0~1.2kgf・cm)

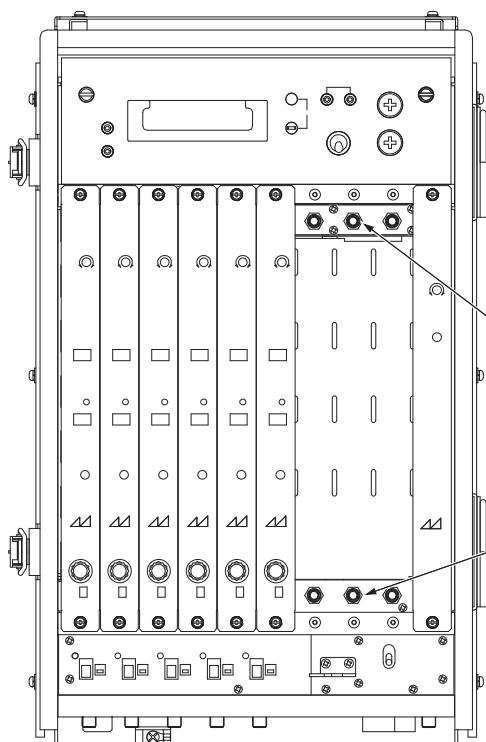


### ⚠ 注意

固定ねじが入りづらいときや締めづらいときは、ユニットを少し引き出して本体から数ミリ程度浮かせた状態で固定ねじを回し、ねじの先端が本体側に入ったことを確認してからユニットを完全に押し込むようにしてください。

固定ねじは必ず手で回して、最後まで締めるようにしてください。

ドライバーなどで無理に回したり、締めすぎたりすることのないように注意してください。また、固定ねじが緩んだ状態で本体の扉を閉めると破損する恐れがあります。



5. 実装ユニット数によりHALS本体内部の端子に空端子が生じる場合は、ダミー抵抗(電流阻止型)で終端してください。

### ⚠ 注意

上側の混合端子はチャンネルユニットへの電源供給端子を兼ねております、必ず電流阻止型のダミー抵抗をご使用ください。通常のダミー抵抗では焼損することがあります。

空端子をダミー抵抗で終端してください。

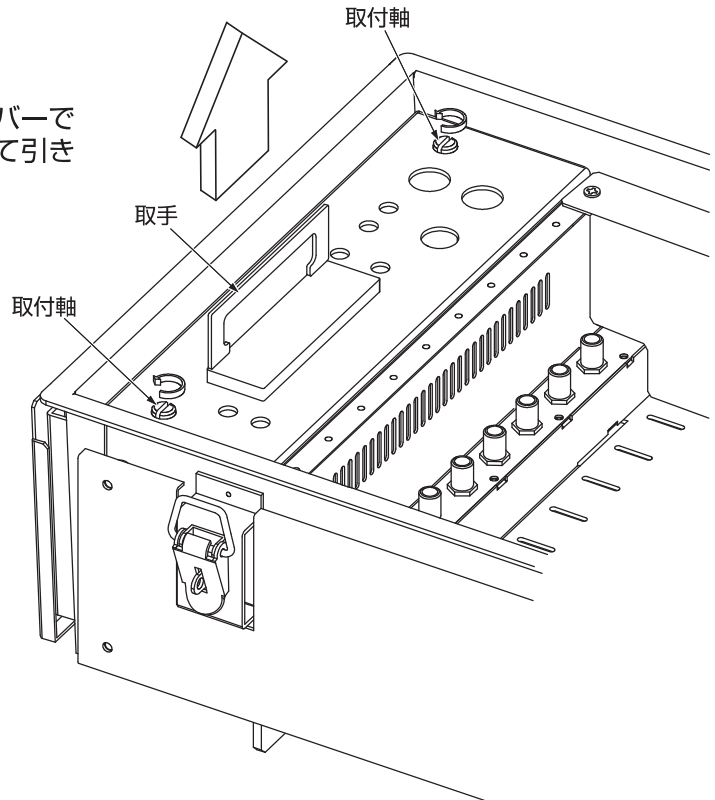
例：6波実装時、空端子6箇所を終端します。

## ユニット着脱方法

### ●電源ユニット LSU-10PA

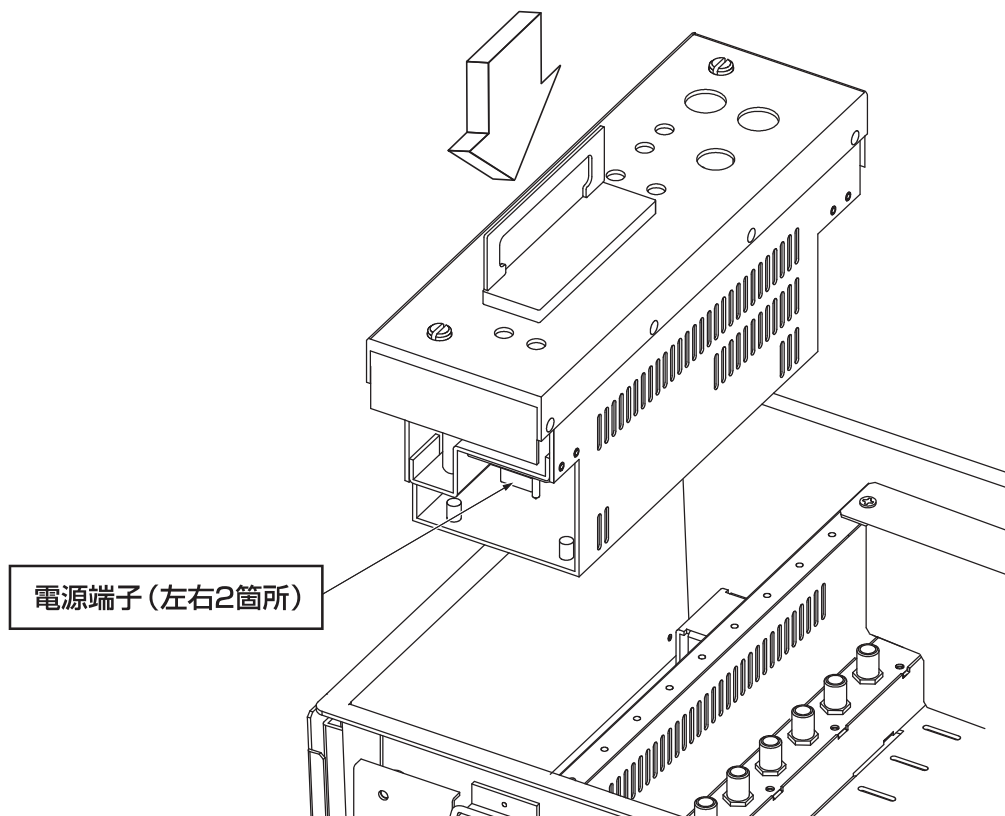
#### ■ユニットの取外し方法

1. ユニット両サイドの取付軸をマイナスドライバーで反時計回りに回して緩めてから、取手を持って引き抜いてください。



#### ■ユニットの取付方法

2. 電源ユニットと本体の電源端子の位置を合わせて、ユニットを本体に入れてください。取付軸をマイナスドライバーで時計回りに回して、電源ユニットを固定します。  
締付トルクは $2\sim 2.5\text{N}\cdot\text{m}$  ( $20.4\sim 25.5\text{Kgf}\cdot\text{cm}$ )。



**注意**

電源ユニットの取りはずし・取付けは、必ず電源を切ってからおこなってください。  
感電や故障の原因となります。

# 施工説明書

## 関連法規

この製品は電波法などが適用されます。

## 設置場所・条件

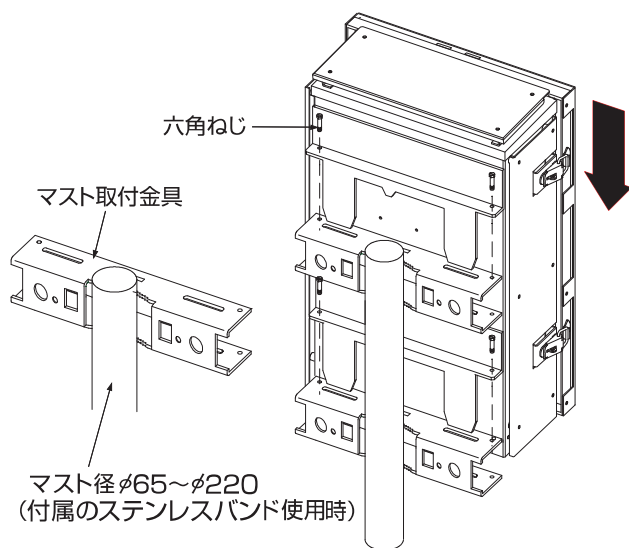
- 本器は屋外仕様となっておりますが、本体の温度上昇を避けるため、熱の籠もる場所や直射日光を避け、通風の良い場所に設置してください。
- 収納箱に入れて設置する場合は、放熱のため、できるだけ大型で通風性の良い収納箱を使用して、温度管理に十分ご注意ください。
- 電気配線、配線工作物の近くや、強い電磁波を受ける場所を避けてください。
- メンテナンスに容易な場所を選定してください。

## 設置方法

### ●ポールに取付ける場合

1. 付属のマスト取付金具1個を、ステンレスバンドを用いてあらかじめマストにしっかりと取り付けます。
2. 本体を持ち上げ、マスト取付金具に引っかけます。
3. もう一個のマスト取付金具で下方をしっかりと固定します。
4. 最後に付属の六角ねじで本体とマスト取付金具を固定します。

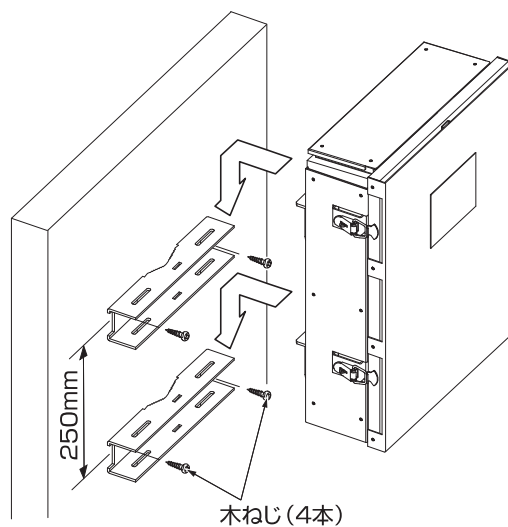
締付トルクは0.8~1.2N・m(8.2~10.2Kgf・cm)。



### ●壁面に取付ける場合

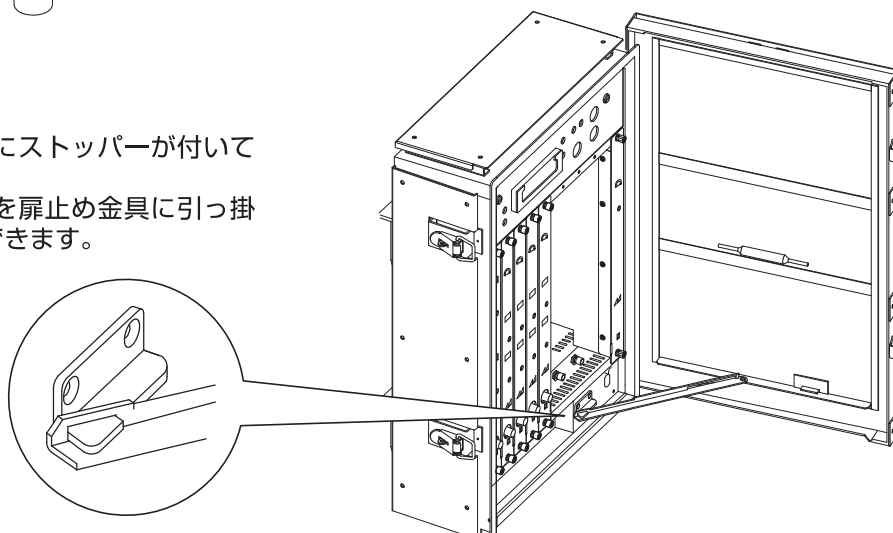
1. 付属のマスト取付金具2個を、250mmの間隔で付属の木ねじを用いてしっかりと取付けてください。
2. 次に本体を持ち上げ、上下のマスト取付金具に引っかけます。
3. 最後に付属の六角ねじで本体とマスト取付金具を固定します。

締付トルクは0.8~1.2N・m(8.2~10.2Kgf・cm)。



### ●ストッパー使用方法

本体ケースの蓋の内側下部にストッパーが付いています。  
図のようにストッパーの先を扉止め金具に引っ掛ければ蓋を固定することができます。

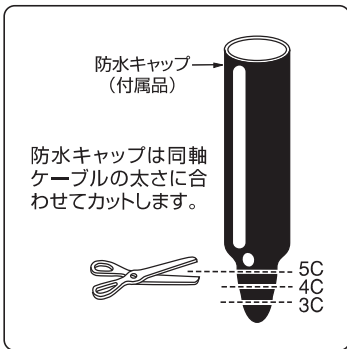
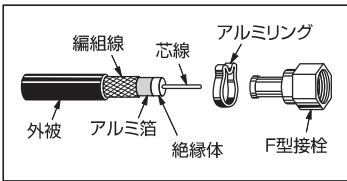


## 同軸ケーブルの加工方法とF型接栓の取付方法（別売品）

### ◆用意するもの

カッターまたはナイフ、ハサミまたはニッパー、ペンチ。

### ■各部の名称



●防水キャップは先に同軸ケーブルに通してください。

① カッター、ナイフなどで点線の部分をカットします。（深さ1mm程度）

② 外被をむき、アルミリングを通しておきます。

③ 外被から2mm程度はなして編組線をていねいに切り落としてください。

### ポイント

- 絶縁体をカットするときは芯線をキズつけないように注意し、芯線と編組線が接触していないかをご確認ください。
- 芯線に付着物がないか確認し、付着物がある場合には、きれいにとってください。
- 芯線の外径が1.5mm以下の同軸ケーブルをご使用ください。外径が1.5mmより太い場合は、ピン付接栓をご使用ください。（※同軸ケーブルを取換える場合は、以前使用していた同軸ケーブルと芯線の外径が同じ同軸ケーブルをご使用ください。）

●F型接栓締付トルク 2.0N・m (約20kgf・cm)

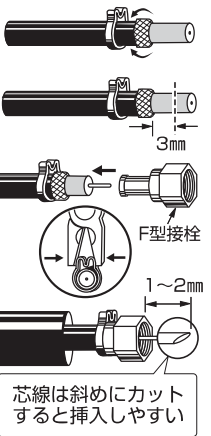
④ 編組線をめくりあげます。

⑤ 編組線から3mmはなして絶縁体とアルミ箔を同時に切り、抜きとります。

⑥ F型接栓をアルミ箔と編組線の間に挿入し、アルミリングをペンチなどでつまんでしっかりつぶしてください。

⑦ 芯線の先端は1~2mm出し、斜めにカットしてください。

芯線が長いと接続端子を破損する場合があります。

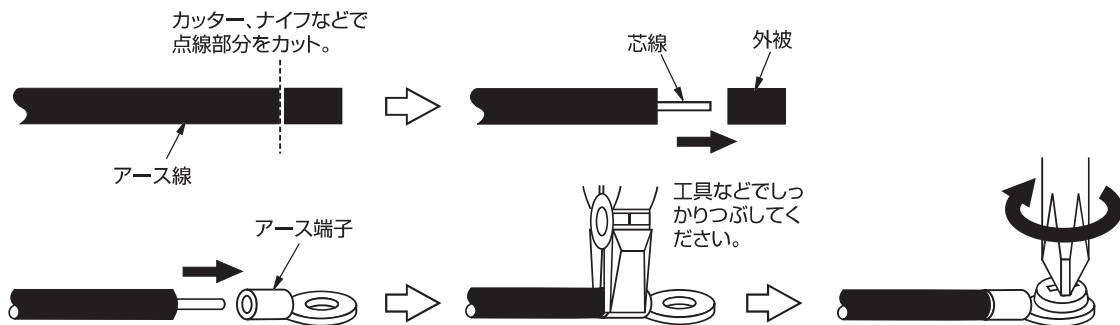


### 注意

加工の際、切りくずの扱いや工具の使用には十分注意してください。思わぬケガの原因となります。

## 機能アースのとり方

- ①アース線先端の外被をはがしてください。
- ②アース端子にアース線を通して、圧着工具でかしめてください。
- ③アース端子をシャーシにねじ止めしてください。



ポイント アース線はφ1.6~2.0mmのIV線をご使用ください。



### 注意

アース接続は必ずおこなってください。接地がおこなわれないと感電や機器の故障の原因となります。（接地抵抗 100Ω以下：D種接地工事）



## 同軸ケーブルの接続

### ●ライン入力端子、ヘッド入力端子 (F型)

- ①ライン、ヘッド信号入力用のケーブルを接続してください。F型接栓は、手で回した後、スパナなどで指定のトルクで固定してください。
- ②ヘッド入力を使用する時は、必ず本器を動作する前にライン／ヘッド入力切換スイッチをヘッド側にしてください。
- ③AC30Vを送電する時は、必ず本器を動作する前にAC30V送電スイッチを入側にしてください。
- ④防水キャップを必ず使用し、防水処理してください。

### ●出力端子 FT1 (FT型)

- ①信号出力用のケーブルを接続してください。FT型接栓は、手で回した後、スパナなどで指定のトルクで固定してください。
- ②AC60V／30Vを受電する時は、必ず本器を動作する前にAC60V／30V受電切換スイッチをFT1側にしてください。FT1での送受電をおこなわない場合、受電切換スイッチは必ずFT2側にしてください。
- ③自己融着テープなどで、必ず防水処理をおこなってください。

### ●AC60／30V入力 FT2 (FT型)

- ①AC60V／30V受電用のケーブルを接続してください。FT型接栓は、手で回した後、スパナなどで指定のトルクで固定してください。
- ②AC60V／30Vを受電する時は、必ず本器を動作する前にAC60V／30V受電切換スイッチをFT2側にしてください。
- ③動作後、LSU-10PAのT,P AC100／60／30Vで、AC60V時AC40V～AC60V、AC30V時AC20V～AC30Vであることをご確認ください。
- ④自己融着テープなどで、必ず防水処理をおこなってください。

### ●締付トルク

|       |                          |
|-------|--------------------------|
| FT型接栓 | 15～16N・m (153～163kgf・cm) |
| F型接栓  | 2.0N・m (約20kgf・cm)       |



### 注意

接栓は必ず指定のトルクで締めてください。トルクの過多・不足は機器の故障や障害の原因となります。

# チャンネル設定

## ●ユニバーサル型チャンネルユニット (LSU-10RU、LSU-10M) の入力・出力チャンネル設定

LSU-10RU、LSU-10Mは、前面の入力・出力チャンネル設定スイッチを操作することにより、入力・出力チャンネルを任意に設定することが可能です。但し、チャンネルの設定を変更する場合には、スケルチ設定(入力チャンネル変更時)、出力レベル調整(出力チャンネル変更時)が必要となりますのでご注意ください。

### 《チャンネル設定概略》

#### 1. 入力チャンネル……●LSU-10RU、LSU-10M

UHF 13～62chを任意に設定できます。チャンネル設定スイッチを"13"～"62"に設定することにより、UHF 13～62chに設定されます。それ以外の"00"～"12"、"63"～"99"に設定すると強制的にスケルチ状態に設定されます。

#### 2. 出力チャンネル……●LSU-10RU

UHF 13～62chを任意に設定できます。チャンネル設定スイッチを"13"～"62"に設定することにより、UHF 13～62chに設定されます。それ以外の"00"～"12"に設定するとUHF 13chに、"63"～"99"に設定するとUHF 62chに設定されます。

#### ●LSU-10M

VHF 1～12ch、MID C 13～C22ch、SHB D 23～C26chを任意に設定できます。チャンネル設定スイッチを"1"～"26"に設定することにより、VHF 1～12ch、MID C 13～C22ch、SHB D 23～C26chに設定されます。それ以外の"00"に設定するとVHF 1chに、"27"～"99"に設定するとSHB C26chに設定されます。

#### 3. スケルチ……●LSU-10RU、LSU-10M

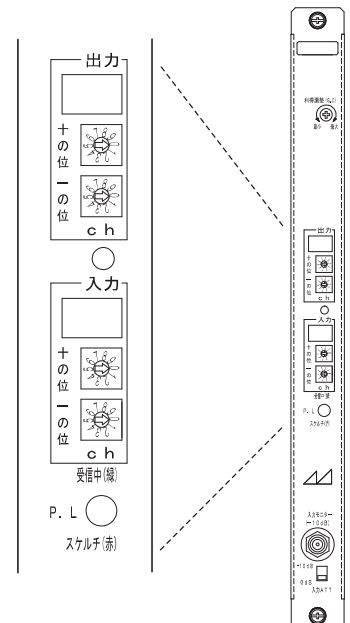
チャンネルユニットへの入力レベルを可変アッテネーターなどにて46dB $\mu$ Vにします。スケルチ動作時にはスケルチ表示ランプが緑から赤に点灯しますので、それを目安にスケルチ調整ボリュームを回し、スケルチ表示ランプが、ちょうど切替わるポイントに設定します。設定終了後に入力レベルを可変アッテネーターなどによって、通常入力レベル範囲からスケルチ設定レベルまで変化させ、正しく動作するかご確認ください。

#### 4. 出力レベル……●LSU-10RU、LSU-10M

出力レベルを調整します。調整方法については、HALS本体RF系、およびチャンネルユニットの操作(P.21)をご参照ください。

※チャンネル設定スイッチは矢印の指している数字に設定されます。(右図では入力・出力とも"00"に設定されています。)

※チャンネル設定スイッチを操作する際は、必ず本体に付属の調整用ドライバーを使用し、クリック感のある所までしっかりと回してください。(無理に回したり、押しつけると機器の故障の原因になります。)



## ●ユニバーサル型チャンネルユニット (LSU-10RU、LSU-10M) の予備ユニット設定

予備ユニットとしてご使用になる場合は、以下のように設定してください。

- ①入力チャンネルは"00"～"12"、"63"～"99"のいずれかに設定してください。
- ②チャンネルユニットの入力レベル調整(ATT)スイッチを-10dBに設定してください。
- ③出力チャンネルはシステムで使用しない空きチャンネルに設定してください。(空きチャンネルがない場合にはLSU-10RUは62ch、LSU-10MはC26chに設定してください。)
- ④利得調整(GC)ボリュームを最小(左回し一杯)に設定してください。

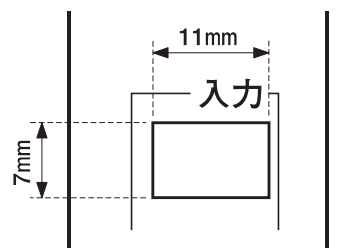
## ●チャンネルシールについて

LSU-10RU、LSU-10Mでは、入力・出力チャンネルの設定は、チャンネル設定スイッチによって判別ができます。(矢印の指している数字に設定されています。)

入力・出力チャンネルの設定が判別しやすいように、ご使用になるチャンネルの指定をいただいている場合には、製品出荷時に指定チャンネルシールを貼付けて出荷しております。

チャンネルを変更される場合には、付属されている無地のチャンネルシールにチャンネルをご記入のうえ、ご使用ください。(記入の際は油性フェルトペンをご使用ください。)

また、チャンネルシールの寸法は、7mm×11mmです。ラベルライターなどをご使用になる場合は参考にしてください。



## 信号レベルの確認について

●地上デジタル放送の信号レベルは、地上デジタル対応のレベルチェッカーまたは、チャンネルパワー測定機能のあるスペクトラムアナライザでご確認ください。

### ●スペクトラムアナライザでの地上デジタル放送の信号レベル測定方法

①スペクトラムアナライザのチャンネルパワー測定機能を使用する場合、表①のように設定します。

表① スペクトラムアナライザのチャンネルパワー測定機能による確認

| 測定モード           | チャンネルパワー測定                  |
|-----------------|-----------------------------|
| 中心周波数           | 各チャンネルの中心周波数 (+1/7MHzオフセット) |
| SPAN (表示周波数帯域幅) | 10MHz                       |
| RBW (分解能帯域幅)    | 30kHz                       |
| VBW (映像帯域幅)     | 300kHz                      |
| 検波モード           | Sample                      |
| 測定帯域幅           | 5.6MHz (チャンネルパワーの測定帯域幅)     |
| 平均回数            | 30回                         |

チャンネルパワー機能による測定値が地上デジタル放送の信号レベルです。

②スペクトラムアナライザにチャンネルパワー測定機能がなく、 $\text{dB}\mu\text{V}/\sqrt{\text{Hz}}$ 測定機能がある場合、 $\text{dB}\mu\text{V}/\sqrt{\text{Hz}}$ の測定値から帯域換算して確認できます。この場合は表②のようにスペクトラムアナライザを設定します。

表② スペクトラムアナライザの $\text{dB}\mu\text{V}/\sqrt{\text{Hz}}$ 測定機能による確認

| 測定モード           | $\text{dB}\mu\text{V}/\sqrt{\text{Hz}}$ 測定 |
|-----------------|--|
| 中心周波数           | 各チャンネルの中心周波数 (+1/7MHzオフセット)                |
| SPAN (表示周波数帯域幅) | 10MHz                                      |
| RBW (分解能帯域幅)    | 100kHz                                     |
| VBW (映像帯域幅)     | 1kHz                                       |
| 検波モード           | Sample                                     |
| 波形平均            | 30回  |
| 帯域補正            | +67.5dB                                    |

スペクトラムアナライザの測定値に補正值67.5dBを加えた値が信号レベルです。

③スペクトラムアナライザにチャンネルパワー測定機能も $\text{dB}\mu\text{V}/\sqrt{\text{Hz}}$ 測定機能もない場合、平均電力の測定値から帯域換算して確認できます。表③のようにスペクトラムアナライザを設定します。

表③ スペクトラムアナライザの平均電力測定による確認

| 測定モード           | 平均電力測定                      |
|-----------------|-----------------------------|
| 中心周波数           | 各チャンネルの中心周波数 (+1/7MHzオフセット) |
| SPAN (表示周波数帯域幅) | 10MHz                       |
| RBW (分解能帯域幅)    | 100kHz                      |
| VBW (映像帯域幅)     | 1kHz                        |
| 検波モード           | Sample                      |
| 波形平均            | 30回                         |
| 帯域補正            | +19.2dB                     |

スペクトラムアナライザの測定値に補正值19.2dBを加えた値が信号レベルです。

ただし、この補正值はスペクトラムアナライザの機種によって若干変わる場合があります。

※帯域内の信号レベルに偏差があるときに②や③の方法で測定する場合は、チャンネル帯域内の測定ポイントを増やし、各測定ポイントの平均値から信号レベルを計算してください。

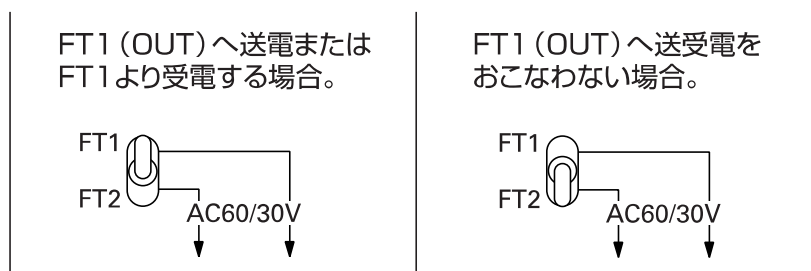
※スペクトラムアナライザによる確認では、①→②→③の順に測定誤差が大きくなります。地上デジタル放送の信号レベルの確認には、地上デジタル対応のレベルチェッカーまたは、スペクトラムアナライザのチャンネルパワー測定機能による方法をおすすめします。

※レベルチェッカーおよびスペクトラムアナライザの機能や操作方法については、ご使用の測定機器の製造メーカーにお問い合わせください。

## システム操作手順

**注意事項** 調整に入る前に必ず下記項目をご確認ください。

1. 各ユニットが正しく実装されていることを確認します。
2. HALS本体の機能アース端子を使って、しっかりと本体を接地します。  
(D種接地工事、接地抵抗100Ω以下)
3. LSU-10PAの電源切換スイッチを使って動作電源電圧を設定します。AC100V商用電源の場合はスイッチを上側、AC60/30V同軸受電の場合はスイッチを下側に倒してください。
4. AC100Vの商用電源の場合は、ACコードを使って接続します。また、AC60/30Vの場合はHALS本体のフィッティングコネクタFT2またはFT1より受電します。FT1より受電する場合やFT1へ送電する場合はHALS本体の受電切換スイッチをFT1側にします。ただしFT1での送受電をおこなわない場合、受電切換スイッチは必ずFT2側にしてください。
5. 入力端子のAC30V送電スイッチは、利用しないときはOFFにしてください。



### ●電源について

1. 本器の電源電圧はAC100V、AC60V、AC30Vです。それ以外の電圧ではご使用にならないでください。  
(故障の原因になります。)
2. 送電スイッチや送受電スイッチは、必要なとき以外は必ずOFFにしてください。他の機器の故障の原因になります。
3. HALS本体のAC30V送電スイッチがONのときにLSU-10PAのアラームランプが点灯した場合は、送電側の過負荷（ショートや容量オーバー：MAX 0.5A）に原因があると考えられます。異常箇所を点検修理のうえ、送電スイッチを再投入してください。

**⚠ 注意** 電源ユニットの着脱や電圧設定は、必ず電源を切ってからおこなってください。故障の原因となります。

### ⚠ 注意

AC60VまたはAC30Vの電源供給器からの同軸給電で本器をご使用になる場合、電源供給器の定格電流容量の範囲内で余裕を持って運用してください。  
また、電源供給器と本器の間の同軸ケーブルが長すぎると、同軸ケーブルのループ抵抗の影響で本器のスイッチング電源が正常に動作しなくなり、故障の原因となることがあります。電源供給器はできる限り本器の近くに設置してください。

## システム操作手順

### ●HALS本体RF系、およびチャンネルユニットの操作

1. HALS本体を設置し、内部の各ユニットが正しく取付けてあることを確認します。また、HALS本体の機能アース端子は必ず接地してください。
2. 電源を入れるとHALS本体のパイロットランプが緑色に点灯します。また、チャンネルユニットのパイロットランプ兼スケルチ表示ランプが赤く点灯します。
3. ライン入力またはヘッド入力端子に、受信した放送波（地上デジタル放送）を入力すると、チャンネルユニットのパイロットランプ兼スケルチ表示ランプが緑に変わり再送信を開始します。標準入力レベルは60dB $\mu$ Vです。
4. 入力レベルの確認はチャンネルユニットの入力モニター端子(-10dB)にて各チャンネル毎におこなえます。入力レベルが高い場合は、ライン入力側または各チャンネルユニットのATTスイッチ(-10dB)にて調整します。

※入力モニター端子の結合損失には、HALS本体入力部の通過損失は含まれておりません。各チャンネルユニットの入力レベルに対して-10dBの値を出力します。

※チャンネルユニットの標準入力レベルは60dB $\mu$ V、またAGC機能による入力レベル範囲は50~70dB $\mu$ Vです。入力レベルの変動に対してAGCの性能をフルに発揮するために、各チャンネルユニットへの入力レベルを標準入力レベルに合わせてください。

※隣接チャンネル入力の場合、上下隣接チャンネルとのレベル差 $\pm$ 10dB以内でご使用ください。上下隣接チャンネルとのレベル差が $\pm$ 10dBを超えるときは、別途フィルターなどが必要になる場合があります。

5. HALS本体の出力端子(FT1)から指定のチャンネルが出力されますので、各チャンネルユニットまたはアンプユニットの利得調整(G.C)ボリュームにて出力レベルを調整します(それぞれ、最大出力に対して0~-10dBの範囲で連続可変)。出力レベルの確認は底面の出力モニター端子(-20dB)にておこなえます。

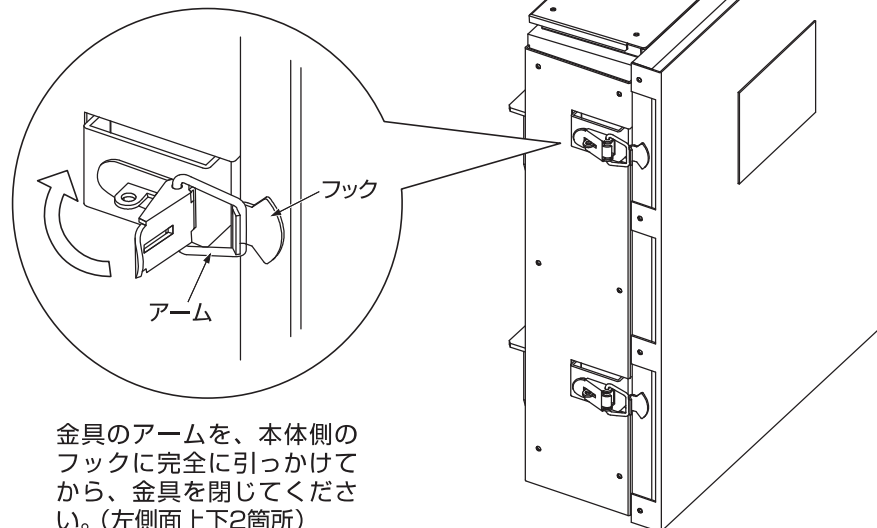
※ボリューム調整には必ず付属の調整用ドライバーを使用し、軽く回る範囲内で回してください。(無理に回したり、押しつけると機器の故障の原因になります。)

調整ドライバーは本体の蓋内側にクリップで固定してあります。使用後は紛失などしないよう、忘れずに元の位置に取付けてください。

6. 出力モニターを地上デジタル対応のテレビまたは地上デジタルチューナーに接続し、全てのチャンネルが正常に受信できることを確認します。

※テレビ・チューナーなどの受信機に接続する場合は、受信機の入力レベルにご注意ください。

7. 調整が終了したら、本体ケースの蓋を閉め、左側面の固定金具を閉じてしっかりと固定します。その際、固定金具のアームを受け側のフックに完全に引っかけてから、金具を閉じるようにしてください。



# システム例

## ■ 県域放送を含む共聴システム構築例

集合住宅やビル内の共聴施設では、ブースターのカスケード接続による歪みの発生やC/N比の劣化などを極力抑えるようにシステム設計をおこない、共聴設備での伝送に適した信号品質を保つように調整しますが……

県域放送、広域放送混在時は、チャンネル間のレベル差が大きくなりやすい。(特にデジアナ混在時)



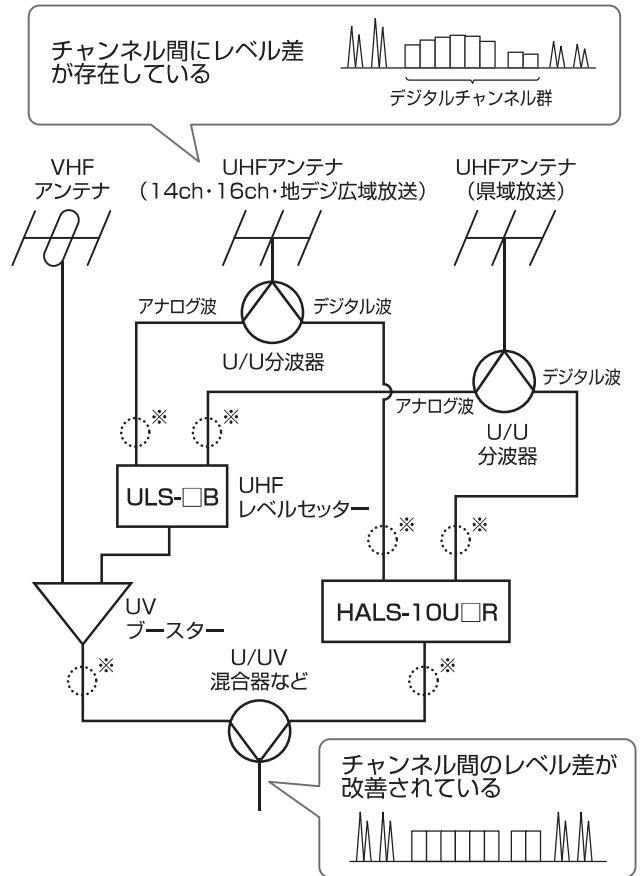
端末での地デジ県域放送のレベル不足が起りやすくシステム構築が極めて困難。



このような場合に「HALS-10U□R」を使うと…

共聴施設での伝送に適するよう  
地デジチャンネル間のレベル差を調整可能。

各チャンネル毎に独立したAGC機能付で季節フェージングなどのレベル変動にも左右されない。



※チャンネル間レベル差の度合いによっては、状況に応じたフィルターが必要な場合があります。

## ■ VHF伝送システム例

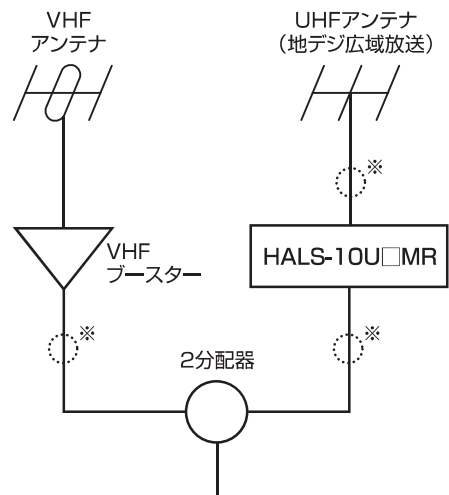
UHFに対応していない施設へ地上デジタル放送を導入したい。



このような場合に「HALS-10U□MR」を使うと…

地上デジタル放送をミッドバンドなどへ変換可能既設配線を変更が不要。

※但し、周波数変換パススルーに対応したデジタルチューナーが必要。



※チャンネル間レベル差の度合いによっては、状況に応じたフィルターが必要な場合があります。

## チャンネル追加・リパッキングについて

### ●施設管理者の皆様へ（必ずお読みください）

地上デジタル放送はアナログ周波数変更対策が完了した地域から順次放送が開始されます。また、将来的にはアナログ放送の停波に伴い、一部地域ではデジタル放送チャンネルの変更（リパッキング）が予定されています。

共同受信施設において、本器を使用して地上デジタル放送の再送信をおこなっている場合、新規開局チャンネルの追加や将来のチャンネルリパッキングに対応するには、本器のチャンネルユニット（LSU-10U□、LSU-10RU、LSU-10M）の増局などが必要になります。

対応については、最寄りの弊社営業までお問い合わせください。

なお、本器のチャンネルユニットを増局した場合には、地上デジタル放送を受信している全てのテレビ・チューナーにおいて、チャンネルスキャン（初期スキャンまたは再スキャン）の操作をおこなうなど、受信チャンネルの再設定が必要になりますので、チャンネルユニットの増局をおこなった際は、受信者の皆様に対してチャンネルスキャンの操作をおこなっていただくよう、施設管理者様から告知する必要があります。

## 消費電力一覧

### ●HALS-10U□（LSU-10U□×波数分+LSU-10A実装時）

| 実装波数 | 電源電圧 AC100V |          | 電源電圧 AC60V |          | 電源電圧 AC30V |          |
|------|-------------|----------|------------|----------|------------|----------|
|      | 30V送電（無）    | 30V送電（有） | 30V送電（無）   | 30V送電（有） | 30V送電（無）   | 30V送電（有） |
| 1    | 11W         | 27W      | 16VA       | 31VA     | 13VA       | 30VA     |
| 2    | 14W         | 30W      | 18VA       | 33VA     | 16VA       | 32VA     |
| 3    | 17W         | 33W      | 20VA       | 36VA     | 18VA       | 35VA     |
| 4    | 19W         | 36W      | 22VA       | 38VA     | 20VA       | 37VA     |
| 5    | 22W         | 39W      | 24VA       | 40VA     | 23VA       | 39VA     |
| 6    | 24W         | 41W      | 27VA       | 43VA     | 25VA       | 42VA     |
| 7    | 26W         | 43W      | 30VA       | 46VA     | 27VA       | 44VA     |
| 8    | 28W         | 45W      | 32VA       | 48VA     | 29VA       | 46VA     |
| 9    | 30W         | 47W      | 34VA       | 50VA     | 31VA       | 48VA     |

※30V送電（有）の値は入力側にAC30V 0.5Aを送電した場合の参考値です。

- 保証期間内でも次の場合には有料修理とさせていただきます。
  - ①使用上の誤りおよび不当な修理や改造による故障および損傷。
  - ②お買い上げ後の取付場所の移設、輸送、落下などによる故障および損傷。
  - ③火災、爆発事故、落雷、地震、噴火、水害、津波など天変地異または戦争、暴動等破壊行為による故障および損傷。
  - ④海岸付近、温泉地等の地域における公害、塩害、ガス害（硫化ガスなど）など腐食性の空気環境に起因する故障および損傷。
  - ⑤ねずみ、昆虫などの動物の行為に起因する故障および損傷。
  - ⑥異常電圧、電気の供給トラブルなどに起因する故障および損傷。
  - ⑦用途以外で使用した場合の故障および損傷。
  - ⑧塗装の色あせなどの経年変化または使用に伴う摩擦などにより生じる外観上の現象。
  - ⑨消耗部品の消耗に起因する故障および損傷。
  - ⑩日本国以外で使用された場合の故障および損傷。
  - ⑪本書のご提示がない場合。
  - ⑫本書にお買い上げ年月日、お客様名、販売店名の記入がない場合、あるいは字句を書き替えられた場合。
- ご贈答品などで本保証書に記入の販売店で無料修理をお受けになれない場合は、最寄りの弊社支店・営業所・出張所にご連絡ください。

- 本書は日本国内においてのみ有効です。  
(This Warranty is valid only in Japan)
- 本書は再発行いたしませんので大切に保管してください。

修理メモ

※この保証書は、本書に明示した期間、条件のもとにおいて無料修理をお約束するものです。従ってこの保証書によってお客様の法律上の権利を制限するものではありませんので、保証期間経過後の修理などについてご不明の場合は、お買い上げの販売店または最寄りの弊社支店・営業所・出張所にお問い合わせください。  
※保証期間経過後の修理、補修用性能部品の保有期間については最寄りの弊社支店・営業所・出張所にお問い合わせください。

## 消費電力一覧

### ●HALS-10U□R (LSU-10RU×波数分+LSU-10A実装時)

| 実装波数 | 電源電圧 AC100V |          | 電源電圧 AC60V |          | 電源電圧 AC30V |          |
|------|-------------|----------|------------|----------|------------|----------|
|      | 30V送電(無)    | 30V送電(有) | 30V送電(無)   | 30V送電(有) | 30V送電(無)   | 30V送電(有) |
| 1    | 13W         | 29W      | 18VA       | 34VA     | 15VA       | 32VA     |
| 2    | 17W         | 33W      | 22VA       | 38VA     | 19VA       | 36VA     |
| 3    | 21W         | 37W      | 25VA       | 41VA     | 22VA       | 39VA     |
| 4    | 25W         | 41W      | 28VA       | 44VA     | 26VA       | 43VA     |
| 5    | 29W         | 45W      | 32VA       | 48VA     | 30VA       | 47VA     |
| 6    | 32W         | 48W      | 36VA       | 52VA     | 34VA       | 51VA     |
| 7    | 36W         | 52W      | 40VA       | 56VA     | 38VA       | 55VA     |
| 8    | 40W         | 57W      | 44VA       | 60VA     | 42VA       | 59VA     |
| 9    | 44W         | 60W      | 47VA       | 63VA     | 46VA       | 63VA     |

※30V送電(有)の値は入力側にAC30V 0.5Aを送電した場合の参考値です。

### ●HALS-10U□MR (LSU-10M×波数分+LSU-10A実装時)

| 実装波数 | 電源電圧 AC100V |          | 電源電圧 AC60V |          | 電源電圧 AC30V |          |
|------|-------------|----------|------------|----------|------------|----------|
|      | 30V送電(無)    | 30V送電(有) | 30V送電(無)   | 30V送電(有) | 30V送電(無)   | 30V送電(有) |
| 1    | 12W         | 28W      | 16VA       | 31VA     | 14VA       | 30VA     |
| 2    | 16W         | 32W      | 19VA       | 34VA     | 17VA       | 33VA     |
| 3    | 19W         | 35W      | 22VA       | 37VA     | 20VA       | 36VA     |
| 4    | 23W         | 38W      | 24VA       | 40VA     | 23VA       | 39VA     |
| 5    | 26W         | 41W      | 27VA       | 43VA     | 26VA       | 42VA     |
| 6    | 28W         | 44W      | 31VA       | 47VA     | 30VA       | 46VA     |
| 7    | 31W         | 47W      | 34VA       | 50VA     | 33VA       | 49VA     |
| 8    | 34W         | 50W      | 37VA       | 53VA     | 36VA       | 52VA     |
| 9    | 37W         | 53W      | 40VA       | 56VA     | 39VA       | 55VA     |

※30V送電(有)の値は入力側にAC30V 0.5Aを送電した場合の参考値です。

お客様窓口専用ダイヤル

(03) 3893-5243

ご利用時間 9:00~18:00(土・日・祝祭日・弊社休業日を除く)

情報通信が仕事です。

## 日本アンテナ株式会社

本社 〒116-8561 東京都荒川区西尾久7-49-8 ☎(03) 3893-5221(大代)  
 (ホームページアドレス) <http://www.nippon-antenna.co.jp/>

※製品改良のため、仕様、外観の一部を予告なく変更することがあります。  
 D893012410 平成21年12月

## 保証書

|               |                  |                |     |
|---------------|------------------|----------------|-----|
| 型名            | <b>HALS-10U□</b> | 製造番号           |     |
| お客様           | お名前              |                |     |
|               | ご住所              |                |     |
|               |                  | 電話番号           | ( ) |
| お買上げ日         |                  | 取扱販売店名・住所・電話番号 |     |
| 年 月 日         |                  |                |     |
| 保証期間(お買上げ日より) |                  |                |     |
| 本体1年          |                  |                |     |
| (但し消耗品は除く)    |                  |                |     |

この保証書は、本書記載内容で無料修理をおこなうことをお約束するものです。なお弊社支店・営業所・出張所は別紙の店所一覧をご覧ください。

#### 〈無料修理規定〉

1. 取扱説明書、本体貼付ラベルなどの注意書に従った正常な使用状態で保証期間内に故障した場合には、無料修理をさせていただきます。
  - ① 無料修理をご依頼される場合は、商品に本書を添えてお買い上げの販売店にお申し付けください。
  - ② 修理対象品を直接当社支店・営業所・出張所まで送付された場合の送料はお客様負担とさせていただきます。また、出張修理をおこなった場合、出張料はお客様負担とさせていただきます。

(裏面に続きます)