



共聴用電源挿入器

MODEL
 ●PI-303
 ●PI-303F

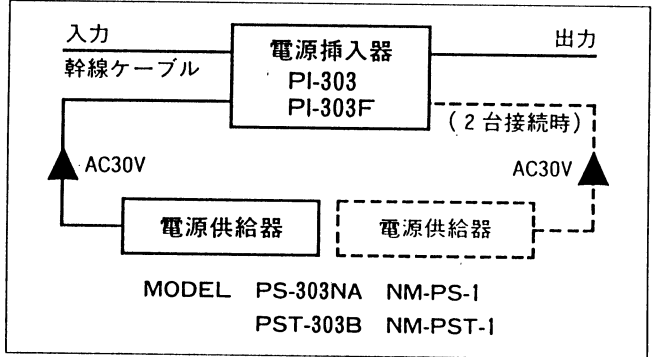
■特長

1. 本器は10～770MHz帯用の広帯域電源挿入器です。
2. 漏洩に対して優れた遮蔽性能を有しております。
3. 電源入力端子が左右二端子型になっておりますのでどちらからでも電源を接続することができ、ケーブルもコンパクトに処理できます。
4. 2台の電源供給器を本器に接続でき、入力側と出力側へそれぞれ単独に30V、3Aを供給する事ができます。

■PI-303、PI-303F標準性能表

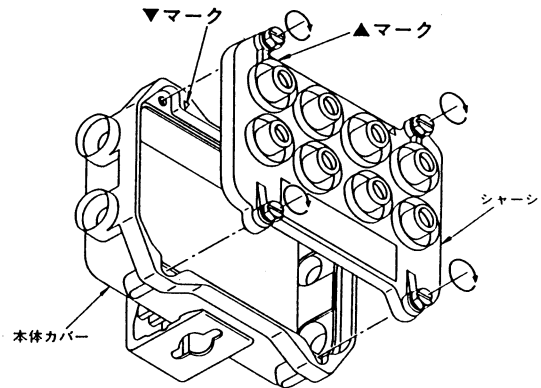
項目	性能		
周波数帯域(MHz)	10～300	300～470	470～770
挿入損失(dB)	0.5以下	0.8以下	1.0以下
電圧定在波比	1.2以下	1.2以下	1.3以下
送電電圧(V)	30		
送電電流(A)	3A×2端子		
外形寸法(mm)	高さ77×幅151×奥行109		

■接続方法

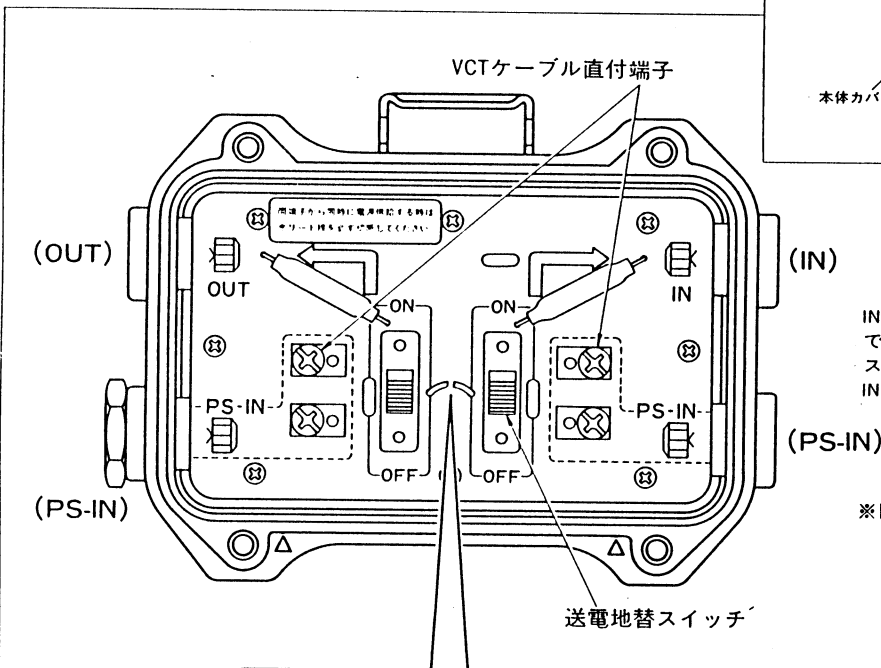


●シャーシの取りはずし方

シャーシ側のネジ4本をゆるめシャーシを水平に引き抜くことにより簡単に取りはずすことができます。再度取り付ける時は▼マークを合わせ、シャーシが傾かないように注意して取り付けてください。



■スイッチ操作方法



IN側スイッチをONでIN端子へ、OUT側スイッチをONでOUT端子へそれぞれ電源供給できます。更に両方のスイッチをONにすることにより1台の電源供給器でIN側、OUT側同時に電源供給ができます。

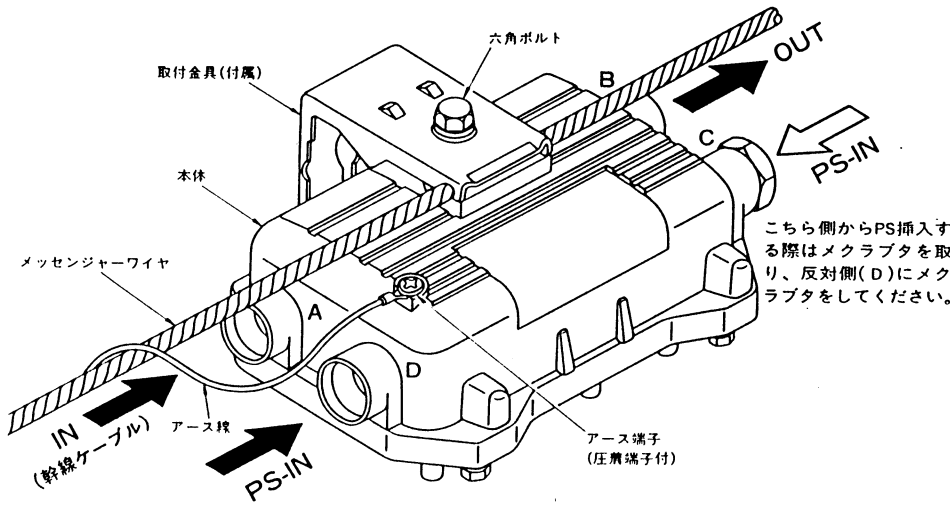
※PI-303FにはIN、OUT、PS-IN各端子にFT型コネクタ座が取り付けられています。

④ 2台の電源供給器を使用する場合(IN、OUT30V・3A供給)

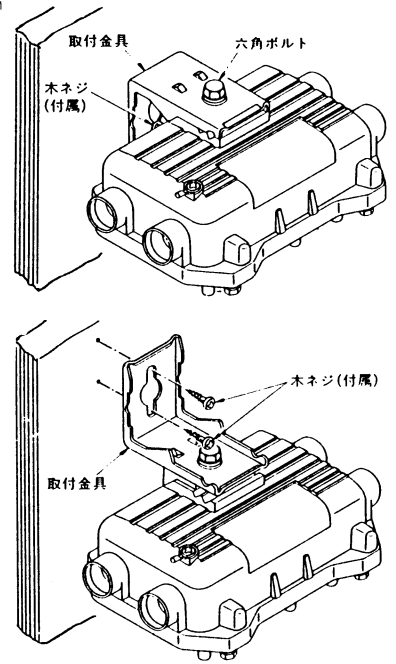
PS-INの両端子にそれぞれ電源供給器を接続しIN側、OUT側へそれぞれ単独に30V、3Aを供給する時は赤色リード線を必ず切断してください。もし切断しないと2台の電源供給器がショート状態となり故障の原因となります。

■ 取付方法

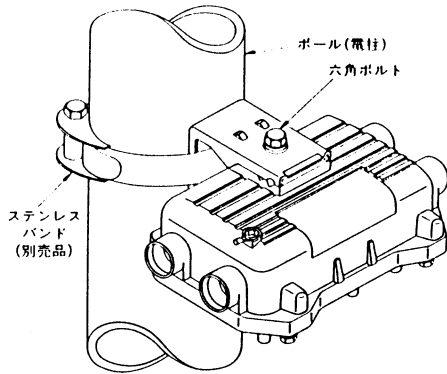
● メッセージワイヤーへの取付及びアースの取り方



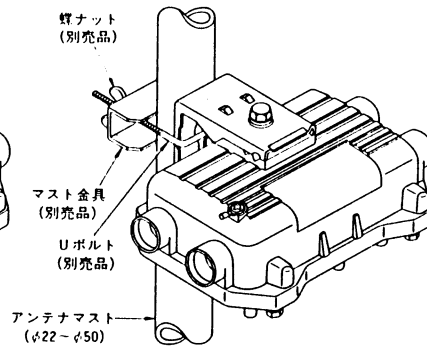
● 壁面への取付方法



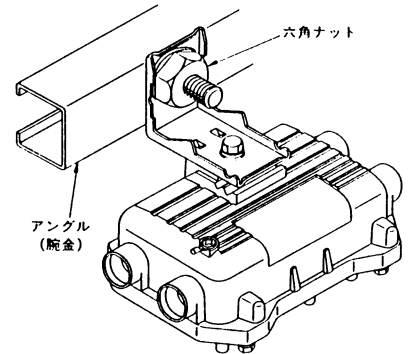
● ステンレスバンドによる取付方法



● マストへの取付方法



● 腕金への取付方法



※PI-303FにはIN、OUT、PS-IN各端子にFT型コネクタ座が取り付けられています。

●製品改良のため、仕様、外観の一部を予告なく変更することがあります。

初版 平成2年3月印刷 D815000900



日本アンテナ株式会社

本社 〒116 東京都荒川区西尾久7-49-8 ☎(03)893-5221(大代)
 東京支店 〒116 東京都荒川区西尾久7-49-8 ☎(03)893-5221
 大阪支店 〒534 大阪府都島区普賢寺町1-12-3 ☎(06)928-3461

札幌営業所	〒003 札幌市白石区木通通5-北4-14	☎(011)865-8522
釧路営業所	〒085 釧路市双葉町11-19	☎(0154)24-7410
盛岡営業所	〒020 盛岡市曙町16-5	☎(0196)25-3128
仙台営業所	〒983 仙台市宮城野区日の出町2-5-40	☎(022)235-6443
宇都宮営業所	〒321 宇都宮市平出町4287-1	☎(0286)63-4191
長野営業所	〒380 長野市東和田934	☎(0262)44-3135
大宮営業所	〒330 大宮市宮原町1-38	☎(048)651-7361
千葉営業所	〒280 千葉市末広2-1-18	☎(0472)65-6401
横浜営業所	〒221 横浜市神奈川区反町2-14-1反町ながせビル	☎(045)324-3241
平塚営業所	〒254 平塚市天沼7-62	☎(0463)22-3218
静岡営業所	〒422 静岡市新川2-10-48	☎(0542)83-0838
浜松営業所	〒433 浜松市上島6-24-1	☎(0534)71-2285
名古屋営業所	〒453 名古屋市中村区辰蔵町5-20	☎(052)411-5395
広島営業所	〒733 広島市西区南観音2-5-34	☎(082)292-2747
高松営業所	〒761 高松市東ハセ町5-3	☎(0878)65-0945
福岡営業所	〒815 福岡市南区塩原1-28-21	☎(092)552-0331
北九州営業所	〒803 北九州市小倉北区新高田2-5-11	☎(093)581-9122
鹿児島営業所	〒890 鹿児島市下荒田3-30-4	☎(0992)53-7706