

CATV用電源挿入器

MODEL PI-1MF

●この度は、日本アンテナの製品をお買い上げいただきありがとうございます。ご使用前にこの取扱説明書をよくお読みの上、正しくお使いください。お読みになった後は、いつでも見られる所に必ず保存してください。裏面の安全上のご注意は必ずお読みください。

■特長

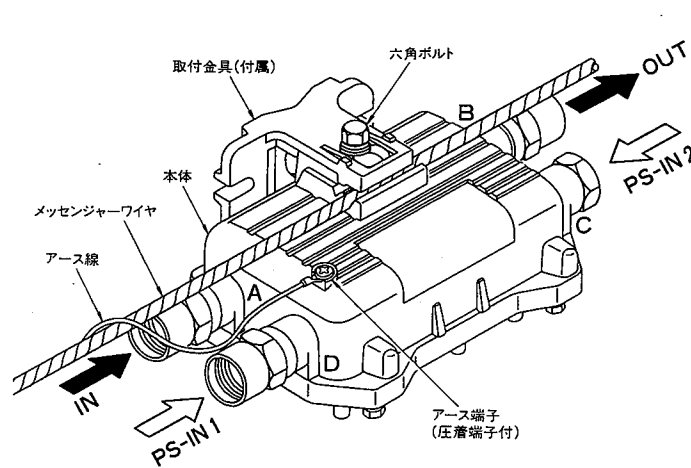
1. 本器は10～1000MHz帯用の双方向、マルチメディア対応型電源挿入器です。
2. 漏洩に対して優れた遮蔽性能を有しております。
3. 電源入力端子が左右二端子型になっておりますのでどちらからでも電源を接続することができ、ケーブルもコンパクトに処理できます。
4. 2台の電源供給器を本器に接続でき、入力側と出力側それぞれ単独に60V、7.5Aを供給することができます。

■標準性能表

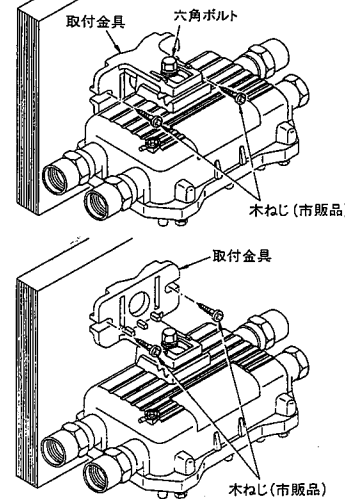
周波数帯域 (MHz)	10～50	50～300	300～450	450～550	550～770	770～1000
挿入損失 (dB以下)	1.0	1.0	1.0	1.2	1.4	2.0
電圧定在波比 (以下)	1.7	1.5	1.5	1.5	1.5	1.5
送電電圧 (V)	AC60最大					
送電電流 (A)	7.5最大					
寸法 (mm)	76.5(H)×210(W)×109(D)					
重量 (g)	950					

■取付方法

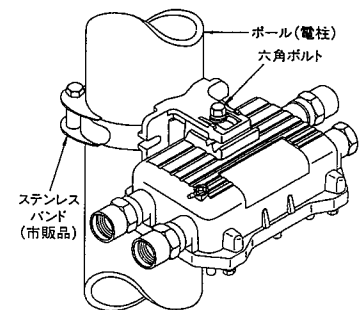
●メッセンジャーワイヤーへの取付及びアースの取り方



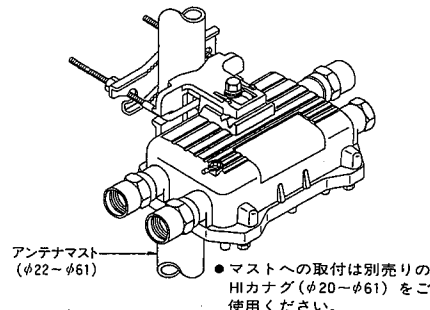
●壁面への取付方法



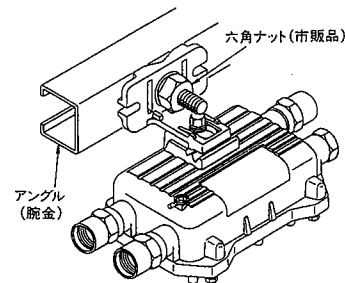
●ステンレスバンドによる取付方法



●マストへの取付方法



●腕金への取付方法

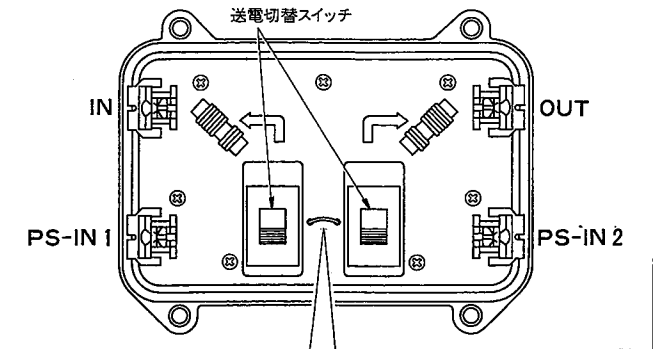
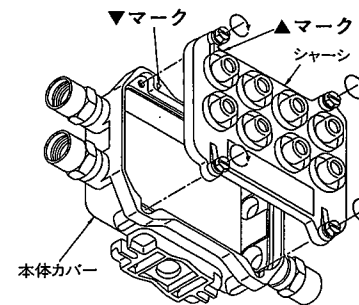


日本アンテナ株式会社

■スイッチの操作方法と接続例

●シャーシの取りはずし方

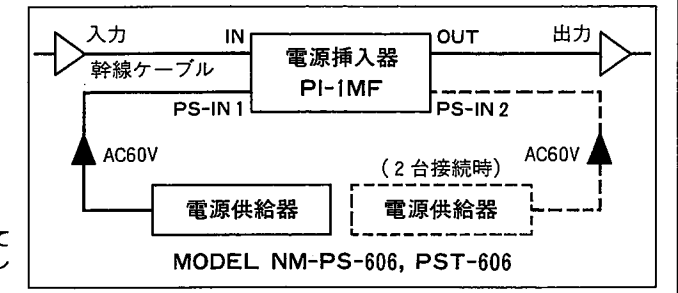
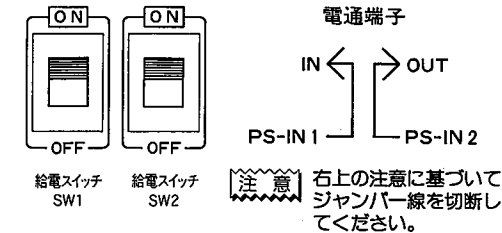
シャーシ側のネジ4本をゆるめ、シャーシを水平に引き抜くことにより簡単に取りはずすことができます。再度取り付ける時は▼マークを合わせ、シャーシが傾かないように注意して取り付けてください。



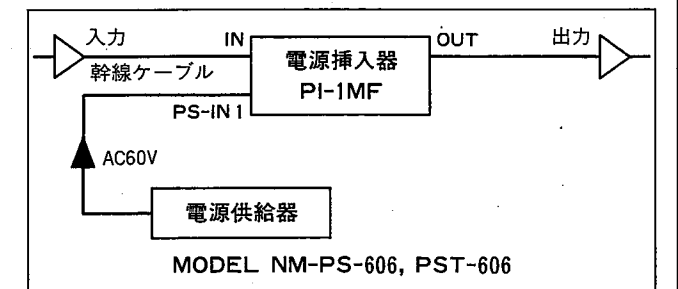
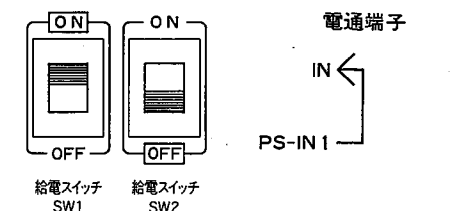
【注意】 2台の電源供給器を使用する場合

PS-INの両端子にそれぞれ電源供給器を接続しIN側、OUT側へそれぞれ単独に60V、7.5Aを供給する時は図のジャンパー線を必ず切断してください。もし切断しませんでしたと2台の電源供給器がショート状態となり故障の原因となります。

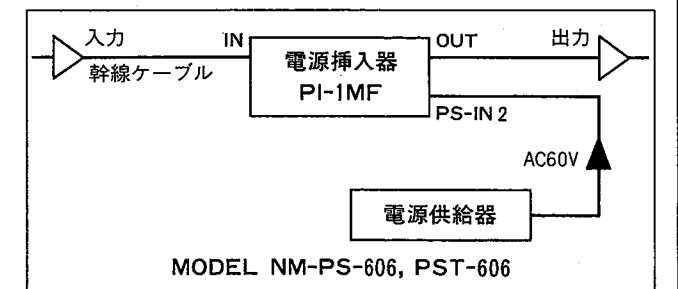
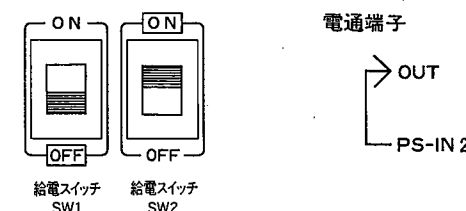
●例1



●例2



●例3



●製品改良のため、仕様、外觀の一部を予告なく変更することがあります。

初版 平成8年1月印刷 D815001600

情報通信が仕事です。
日本アンテナ株式会社
本社/〒116 東京都荒川区西尾久7-49-8 ☎(03)3893-5221(大代)

- 支店
 - 東京 ☎(03)3893-5371
 - 大阪 ☎(06)928-3461
 - 名古屋 ☎(052)235-6443
 - 宇都宮 ☎(0286)63-4191
 - 水戸 ☎(029)253-6901
 - 長野 ☎(026)244-3135
 - 大宮 ☎(048)651-7361
 - 千葉 ☎(043)265-6401
 - 田舎 ☎(03)5295-0051
 - 横濱 ☎(045)324-3241
 - 平塚 ☎(0463)22-3218
 - 静岡 ☎(054)238-1200
 - 浜松 ☎(053)462-8521
 - 名古屋 ☎(052)411-5395
 - 岡山 ☎(086)241-9808
 - 広島 ☎(082)292-2747
 - 高松 ☎(0878)65-0945
 - 福岡 ☎(092)552-0331
 - 北九州 ☎(093)611-5258
 - 鹿児島 ☎(0992)53-7706
 - 出張所
 - 釧路 ☎(0154)24-7410
 - 郡山 ☎(0249)21-6011
 - 高崎 ☎(0273)61-1041
 - 新潟 ☎(0263)53-5221
 - 熊本 ☎(096)358-6211