

共聴用電源挿入器

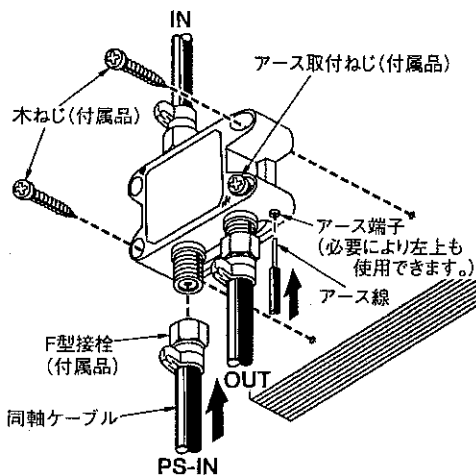
MODEL
PI-310

●このたびは、日本アンテナの製品をお買い上げいただきありがとうございます。ご使用前にこの取扱説明書をよくお読みの上、正しくお使いください。お読みになった後は、いつでも見られるところに必ず保存してください。

■特長

1. 本器は10～2150MHz帯用の広帯域電源挿入器です。
2. 接合座とハウジングを一体化した亜鉛ダイカスト製、裏ぶたは圧入装着式で、高度のシールド効果が得られています。

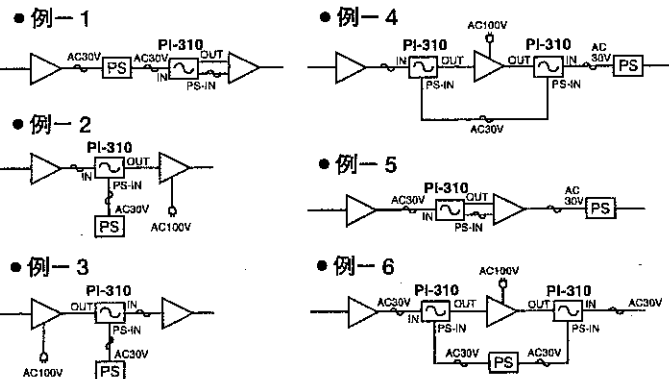
●取付例



■標準性能表

項目	性能		
周波数帯域 (MHz)	10～300	300～1035	1035～2150
挿入損失 (dB)	0.5以下	1.0以下	1.3以下
電圧定在波比	1.5以下	1.5以下	1.7以下
送電電圧 (V)	AC30/DC15		
送電電流 (A)	AC1/DC0.5		
寸法(mm)・重量(g)	高さ57×幅44×奥行20.5・75		

●接続使用例



※PI-310はIN-PS-IN間が電流通過になっています。

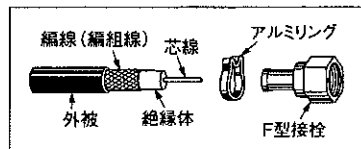
●付属品: 5C F型接栓、取付ねじ、アースねじ。

5C接栓のつけかた

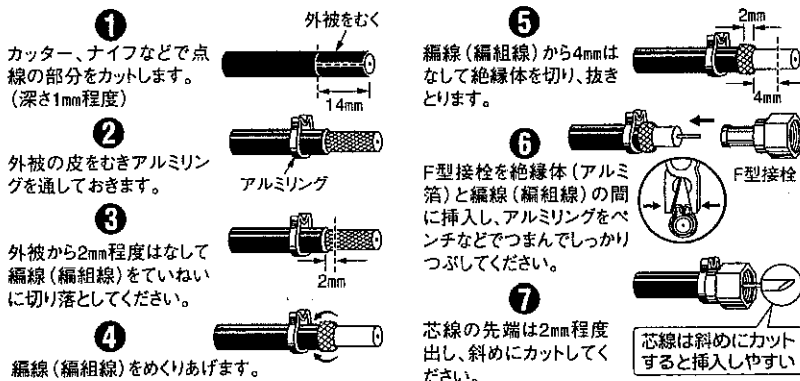
◆用意するもの

カッターまたはナイフ、ハサミまたはニッパー、ペンチ。

■ケーブルの名称 (75Ω用)



●アルミ箔付同軸ケーブル(FB型)の場合のアルミ箔処理は絶縁体と同様に加工してください。



- 絶縁体をカットするときは芯線をキズつけないように注意し、芯線と編組線が接触していないかを確認してください。
- 芯線に付着物がなく確認し、ある場合には、きれいにとってください。

初版 平成10年2月印刷 D892001300

情報通信が仕事です。

日本アンテナ株式会社

本社/〒116-8561 東京都荒川区西尾久7-49-8 ☎(03)3893-5221(大代)

●製品改良のため、仕様、外観の一部を予告なく変更することがあります。

- 支店
 - 東京 ☎(03)3893-5371
 - 大阪 ☎(06)928-3461
 - 大福 ☎(092)584-1751
- 営業所
 - 札幌 ☎(011)865-8522
 - 盛岡 ☎(019)625-3128
 - 仙台 ☎(022)235-6443
 - 郡山 ☎(0249)21-6011
 - 宇都宮 ☎(028)663-4191
 - 水戸 ☎(029)253-6901
 - 長野 ☎(026)244-3135
 - 長岡 ☎(0263)53-5221
 - 高崎 ☎(0273)61-1041
 - 前橋 ☎(048)651-7361
 - 宇都宮 ☎(043)265-6401
 - 田舎 ☎(03)5295-0051
 - 厚田 ☎(0422)37-5110
 - 浜田 ☎(045)324-3241
 - 塚本 ☎(0463)22-3218
 - 岡谷 ☎(054)238-1200
 - 松本 ☎(053)462-8521
 - 名古屋 ☎(052)411-5395
 - 岡山 ☎(086)241-9808
 - 広島 ☎(082)292-2747
 - 高松 ☎(0878)65-0945
 - 北九州 ☎(093)611-5258
 - 熊本 ☎(096)358-6211
 - 鹿児島 ☎(0992)53-7706
- 出張所
 - 釧路 ☎(0154)24-7410
 - 川崎 ☎(044)854-2328