

## UHF/UHF混合器

屋外用 UHF(13~16・20~28ch)/UHF(18・30~62ch)帯域用 MODEL MXC(トウキョウ/カントウ)

●このたびは、日本アンテナの製品をお買い上げいただきありがとうございます。ご使用前にこの取扱説明書をよくお読みの上、正しくお使いください。お読みになった後は、いつでも見られるところに必ず保存してください。

## ■特長

1. 本器はUHF(13~16・20~28ch)帯域とUHF(18・30~62ch)帯域を混合できます。
2. UHF(13~16・20~28ch)帯域、UHF(18・30~62ch)帯域ともに-10dBのアッテネーター(ATT)機能付です。
3. スイッチ操作により全入力端子または1入力端子と出力端子の間で電流通過(最大DC15V・0.5A/AC30V・1A)ができます。
4. カバーおよびシャーシは軽量のアルミダイキャスト製ですので、耐食性・耐候性に優れており、電波の漏洩や飛込み防止に効果があります。

## ■標準性能表

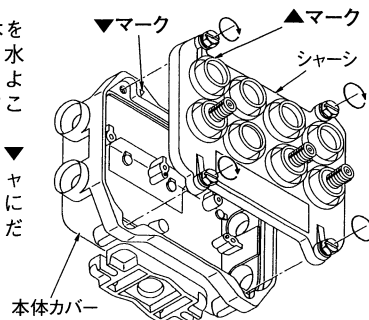
項目	性能	
混合チャンネル(ch)	13-16・20-28	18・30-62
通過帯域損失(dB以下)	6	6
切換式ATT減衰量(dB)	-10	-10
阻止帯域減衰量(dB以上)	20	20
電圧定在波比(以下)	3	3
入力・出力インピーダンス(Ω)	75	
使用温度範囲(℃)	-20~+40(本体周囲温度)	
外形寸法(mm)	高さ70.5 幅151 奥行109	
質量(g)	700	

●各入力端子-出力端子間電流通過(スイッチ切換式)  
最大DC15V・0.5A/AC30V・1A

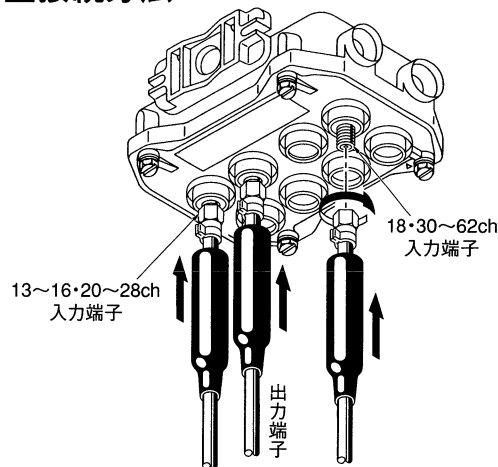
●付属品 防水キャップ 3個 マスト金具 一式 取付ねじ 2本

## ■シャーシの取りはずしかた

シャーシ側のねじ4本をゆるめ、シャーシを水平に引き抜くことにより簡単に取りはずすことができます。再度取付けるときは▼マークを合わせ、シャーシが傾かないように注意して取付けてください。



## ■接続方法

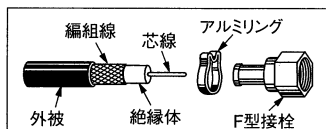


## ■同軸ケーブルの加工方法とF型接栓の取付方法(別売品)

## ◆用意するもの

カッターまたはナイフ、ハサミまたはニッパー、ペンチ。

## ■各部の名称



●アルミ箔付同軸ケーブル(FB型)の場合、アルミ箔は絶縁体と同様に加工してください。

防水キャップは同軸ケーブルの太さに合わせてカットします。



●防水キャップは必ず先に同軸ケーブルに通してください。

1. カッター、ナイフなどで点線の部分をカットします。(深さ1mm程度)
2. 外被をむき、アルミリングを通しておきます。
3. 外被から2mm程度はなして編組線をていねいに切り落としてください。

## 【ポイント】

- 絶縁体をカットするときは芯線をキズつけないように注意し、芯線と編組線が接触していないかを確認してください。
- 芯線に付着物がないか確認し、ある場合には、きれいにとってください。
- 芯線の外径が1.5mm以下の同軸ケーブルをご使用ください。外径が1.5mmより太い場合は、ピン付コネクターをご使用ください。(※同軸ケーブルを取換える場合は、以前使用していた同軸ケーブルと芯線の外径が同じ同軸ケーブルをご使用ください。)

4 編組線をめくりあげます。

5 編組線から3mmはなして絶縁体を切り、抜きとります。

6 F型接栓を絶縁体(アルミ箔)と編組線の間に挿入し、アルミリングをペンチなどでつまんでしっかりつぶしてください。

7 芯線の先端は1~2mm出し、斜めにカットしてください。

芯線が長いと接栓座を破損します。

芯線は斜めにカットすると挿入しやすい

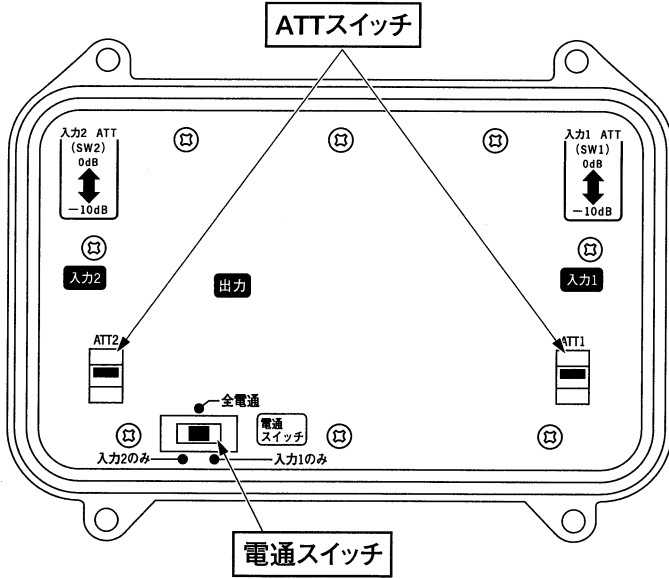
## ⚠注意

加工の際、切りくずの扱いや工具の使用には十分注意してください。思わぬケガの原因となります。

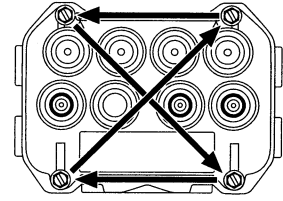
●F型接栓締付トルク 2.5~3.0N・m(25~31kgf・cm)

## ■電流通過方法およびATT切換方法

製品出荷時、電通スイッチは全端子電通、ATTスイッチは0dBにセットされており、設定を変更する場合は、シャーシをはずして各スイッチを操作してください。



## ■シャーシの開閉方法



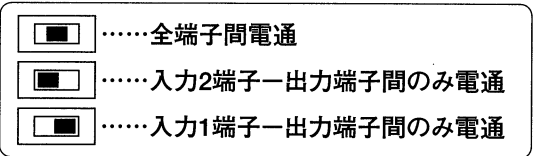
スイッチ類の設定を変更する場合は、4本のボルトをゆるめ、シャーシを開けてください。スイッチ類の設定を変更した後はシャーシを閉めて、4本のボルトを図のように対角線の順にボルト締付トルクで均一に締付けてください。

●蓋のボルト締付トルク  
2.5~3.0N・m (25~31kgf・cm)

### ●電通スイッチ

電通スイッチは3段階に切換えることができます。

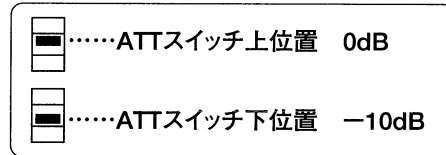
- ◇中央位置(初期セット)……全入力端子—出力端子間電通
- ◇左側位置……入力2(13~16・20~28ch)端子—出力端子間のみ電通
- ◇右側位置……入力1(18・30~62ch)端子—出力端子間のみ電通



### ●ATTスイッチ

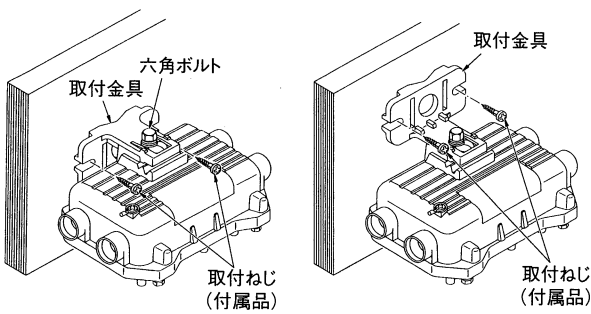
ATTスイッチは0dBと-10dBに切換えることができます。

- ◇入力2(13~16・20~28ch)……上側(0dB)⇔下側(-10dB)
- ◇入力1(18・30~62ch)……上側(0dB)⇔下側(-10dB)

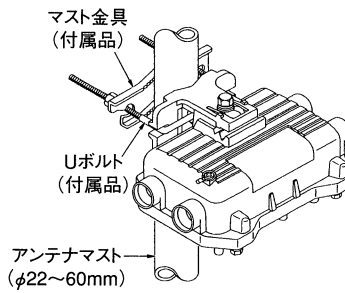


## ■取付かた

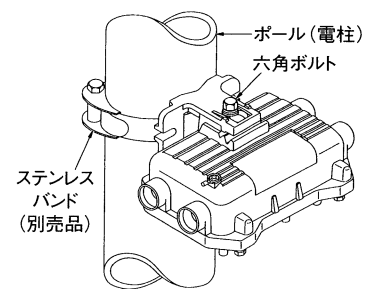
### ●壁面取付の場合



### ●マスト取付の場合



### ●ステンレスバンド取付の場合



情報通信が仕事です。

**日本アンテナ株式会社**

本社/〒116-8561 東京都荒川区西尾久7-49-8 ☎(03)3893-5221(大代)

※製品改良のため、仕様、外観の一部を予告なく変更することがあります。

D832015300 平成18年2月