



ローパスフィルター

MODEL

DC~1489MHz:パス、1613~2150MHz:カット

LPF-1489S

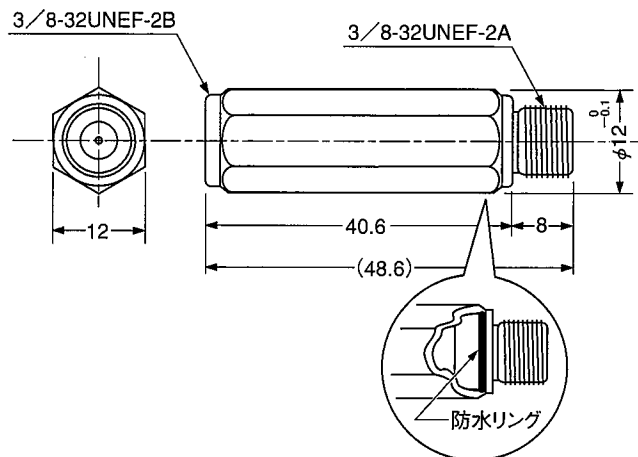
●このたびは、日本アンテナの製品をお買い上げいただきありがとうございます。ご使用前にこの取扱説明書をよくお読みのうえ、正しくお使いください。お読みになった後は、いつでも見られるところに必ず保存してください。

■特長

1. 本器は、DC~1489MHzを通過し、1613~2150MHzを減衰させます。
2. 防滴構造ですので、屋外・屋内で使用できます。
3. ケースは六角形状ですので、持ちやすく取付けが簡単です。
4. F型接栓部のピンはJEITA規格に準拠したφ0.8mmです。

■外観図(等倍)

単位:mm



■ポイント

●F型接栓の適正締付トルクは2.0N・m(約20kgf・cm)です。

●芯線の外径が1.5mm以下の同軸ケーブルをご使用ください。外径が1.5mmより太い場合は、ピン付接栓をご使用ください。

(※同軸ケーブルを取換える場合は、以前使用していた同軸ケーブルと芯線の外径が同じ同軸ケーブルをご使用ください。)

■標準性能表

周波数帯域 (MHz)	DC~800	800~1489	1613~1640	1640~2150
通過帯域損失 (dB以下)	0.8	3.0	—	—
阻止帯域減衰量 (dB以上)	—	—	25	40
電圧定在波比 (以下)	2.5	2.5	—	—
入力・出力インピーダンス (Ω)	75 (F型)			
使用温度範囲 (°C)	-20~+40 (本体周囲温度)			

●電流通過 最大DC15V・0.5A

お客様窓口専用ダイヤル

(03) 3893-5243

ご利用時間 9:00~18:00(土・日・祝祭日・弊社休業日を除く)

情報通信が仕事です。

日本アンテナ株式会社

本社/〒116-8561 東京都荒川区西尾久7-49-8 ☎(03) 3893-5221(大代)
 (ホームページアドレス) <http://www.nippon-antenna.co.jp/>

※製品改良のため、仕様、外観の一部を予告なく変更することがあります。

D833013000 平成23年2月