

## 流合雑音阻止フィルタ

MODEL CTF-15S  
CTF-25S

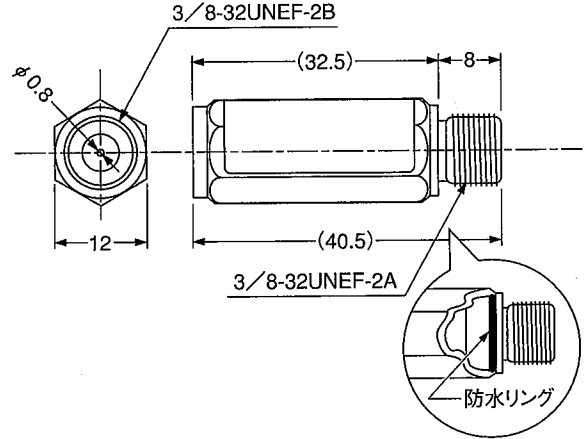
●このたびは、日本アンテナの製品をお買い上げいただきありがとうございます。ご使用前にこの取扱説明書をよくお読みのうえ、正しくお使いください。お読みになった後は、いつでも見られるところに必ず保存してください。

## ■特長

1. ケースは防雨構造です。
2. 20～2150MHz帯域を通過し、0～15MHz帯域をカットします。(CTF-15S)  
30～2150MHz帯域を通過し、0～25MHz帯域をカットします。(CTF-25S)
3. 電流通過はできません。
4. 六角接栓タイプですので、取付が簡単です。
5. コネクタピンはJEITA (旧 EIAJ) 規格のφ0.8mmです。

## ■外観図(等倍)

単位: mm



## ●締付トルク

F座・F型接栓  
2.5～3.0N・m(0.25～0.31kgf・m)

## ■標準性能表

型名	周波数帯域 (MHz)	通過帯域損失 (dB以下)	阻止帯域減衰量 (dB以上)	電圧定在波比 (以下)	使用温度範囲 (°C)	形状 (mm)	質量 (g)
CTF-15S	0～15	—	40	—	-20～+40	φ12×40.5	22
	20～70	2.5	—	2.0			
	70～770	1.0	—	2.0			
	770～2150	2.5	—	2.0			
CTF-25S	0～25	—	40	—			
	30～70	2.5	—	2.0			
	70～770	1.0	—	2.0			
	770～2150	2.5	—	2.0			

情報通信が仕事です。

日本アンテナ株式会社

本社/〒116-8561東京都荒川区西尾久7-49-8 ☎(03)3893-5221(大代)

●製品改良のため、仕様、外観の一部を予告なく変更することがあります。

D833005500 平成14年12月印刷

■支店  
 東京 ☎(03)3893-5371  
 名古屋 ☎(052)822-3321  
 大阪 ☎(06)6928-3461  
 大福 ☎(092)584-1751  
 ■営業所  
 札幌 ☎(011)865-8522  
 仙台 ☎(019)625-3128  
 盛岡 ☎(022)390-0255  
 山形 ☎(024)921-6011  
 宇都宮 ☎(028)663-4191  
 高崎 ☎(027)361-1041  
 水戸 ☎(029)253-6901  
 長野 ☎(026)244-3135  
 山梨 ☎(076)434-6552  
 茨城 ☎(048)651-7361  
 千代田 ☎(043)265-6401  
 多摩 ☎(042)540-1100  
 横濱 ☎(045)324-3241  
 埼玉 ☎(0463)53-0620  
 群馬 ☎(054)238-1200  
 東京 ☎(053)462-8521  
 島根 ☎(082)292-2747  
 高松 ☎(087)865-0945  
 北九州 ☎(093)611-5258  
 熊本 ☎(096)358-6211  
 鹿児島 ☎(099)260-9666  
 ■出張所  
 釧路 ☎(0154)24-7410  
 埼玉 ☎(0263)53-5221  
 川崎 ☎(044)854-2328  
 神奈川 ☎(078)978-5545  
 山崎 ☎(086)241-9808  
 ■事務所  
 神田 ☎(03)5295-0051