

# CATVブロックイコライザー

## 屋外用 上り：パス、下り：イコライザー

MODEL  
BEQ-□UV

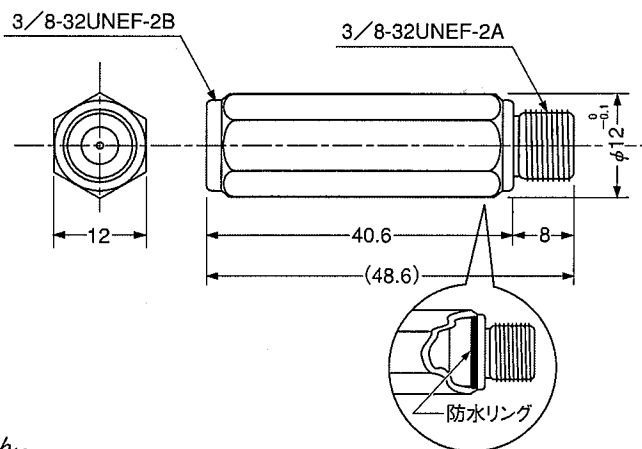
●このたびは、日本アンテナの製品をお買い上げいただきありがとうございます。ご使用前にこの取扱説明書をよくお読みのうえ、正しくお使いください。お読みになった後は、いつでも見られるところに必ず保存してください。

### ■特長

1. 本器は、上り帯域(10~55MHz)を通過し、下り帯域(70~770MHz)にチルト機能をもたせたイコライザーです。
2. 上り帯域のレベルを損なうことなく、下り帯域単独でのレベル調整がおこなえます。
3. 防滴構造ですので屋外・屋内で使用できます。
4. ケースは六角形状ですので、持ちやすく取付けが簡単です。
5. F型接栓部のピンはJEITA規格に準拠したφ0.8mmです。

### ■外観図(等倍)

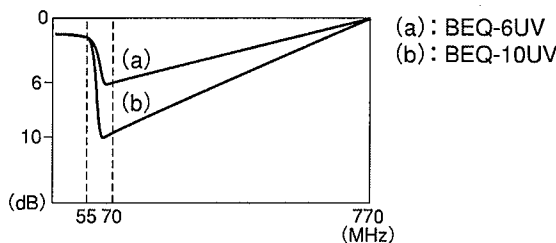
単位：mm



### ポイント

- 本器は電流阻止型ですので、電流通過できません。
- F型接栓の適正締付トルクは2.0N・m(約20kgf・cm)です。
- 芯線の外径が1.5mm以下の同軸ケーブルをご使用ください。外径が1.5mmより太い場合は、ピン付接栓をご使用ください。(※同軸ケーブルを取換える場合は、以前使用していた同軸ケーブルと芯線の外径が同じ同軸ケーブルをご使用ください。)

### ■特性波形イメージ



### ■標準性能表

型名	周波数帯域 (MHz)	通過帯域減衰量 (dB)	イコライザー特性 (dB)	電圧定在波比 (以下)	使用温度範囲 (°C)	形状 (mm)	質量 (g)
BEQ-6UV	10~55	2以下	—	1.8	-20~+40 (本体周囲温度)	12 (六角対辺) × 48.6	20
	70~770	6.8±1.0~0.8±0.5	6±1.0				
BEQ-10UV	10~55	2.5以下	—				
	70~770	10.8±1.5~0.8±0.5	10±1.5				

情報通信が仕事です。

## 日本アンテナ株式会社

本社/〒116-8561 東京都荒川区西尾久7-49-8 ☎(03) 3893-5221 (大代)

※製品改良のため、仕様、外観の一部を予告なく変更することがあります。

D834001500 平成19年1月