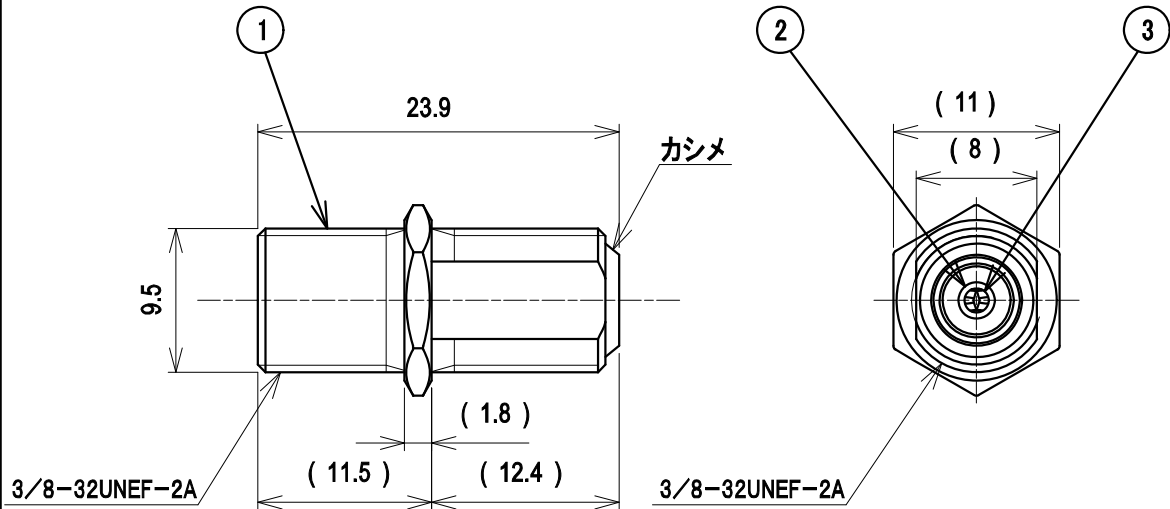


RoHS対応



標準性能表

項目	型式 F-F				
周波数帯域 (MHz)	DC~770	770~1489	1489~2150	2150~2681	2681~3224
挿入損失 (dB以下)	0.1	0.1	0.1	0.15	0.15
電圧定在波比 (以下)	1.1	1.2	1.2	1.3	1.3
インピーダンス (Ω)	75(F型)				
使用温度範囲 (°C)	-20~50				
質量 (g)	6				

3	中心導体	1	銅合金	金フラッシュメッキ	
2	絶縁体	1	合成樹脂		
1	シェル	1	黄銅	ニッケルメッキ	
部番 ITEM	名 称 DESCRIPTION	個 数 QUANTITY	材 質 MATERIAL	処 理 TREATMENT	備 考 NOTE
尺 寸 度	SCALE 2/1	担 当 DESIGNED [Signature]	製 図 DRAWN [Signature]	検 査 INSPECTED [Signature]	認 可 APPROVED [Signature]
単 位 UNIT	mm	質 量 MASS	品 名 DESCRIPTION 中継接栓 F-F 外觀標準性能表		
三 角 法 3RD ANGLE PROJECTION			図 号 DRAWING NO. 2026715F10		
日本アンテナ株式会社 NIPPON ANTENNA CO.,LTD.					