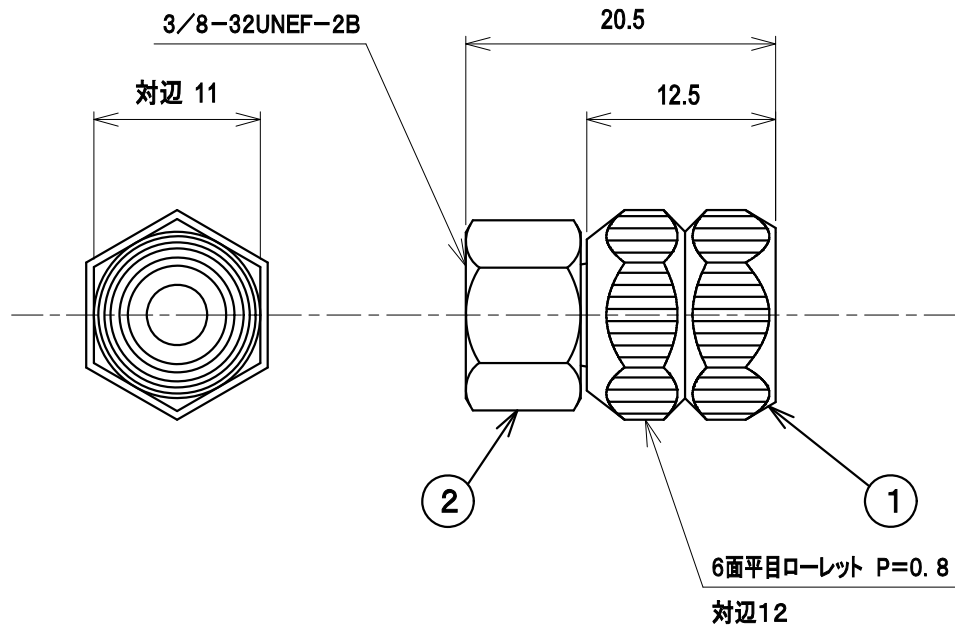


RoHS対応



2	ナット	1	黄銅	ニッケルメッキ	
1	本体	1	黄銅	ニッケルメッキ	
部 番 ITEM	名 称 DESCRIPTION	個 数 QUANTITY	材 質 MATERIAL	処 理 TREATMENT	備 考 NOTE
尺 寸 度	SCALE Free	担 当 DESIGNED 担当 〇木	製 図 DRAWN 製 〇野原	検 査 INSPECTED 図 〇田	認 可 APPROVED 承認 〇西
単 位 UNIT	mm	質 量 MASS	品 名 DESCRIPTION F-4S 外觀図		
三 角 法 3RD ANGLE PROJECTION			図 番 DRAWING NO. 2026780A10		
日本アンテナ株式会社 NIPPON ANTENNA CO.,LTD.					