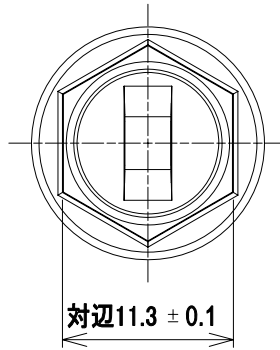
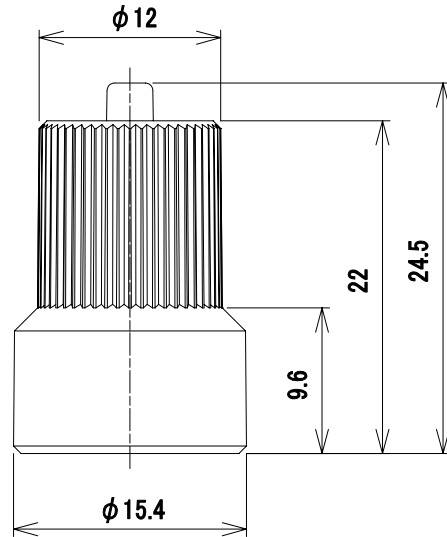
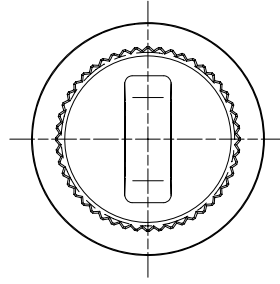
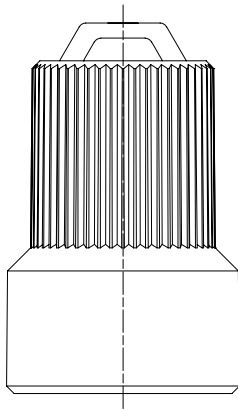


'21.04 06 RoHS対応



部番 ITEM	名称 DESCRIPTION	個数 QUANTITY	材質 MATERIAL	処理 TREATMENT	備考 NOTE
尺 度	SCALE Free	担 当	製 図	検 図	承認 認
単位 UNIT	mm	重量 WEIGHT	品名 DESCRIPTION パーツ ダミー工具 外観図		
三 角 法 3RD ANGLE PROJECTION			図 番 DRAWING NO. 2P99063A10		
▲▲日本アンテナ株式会社 NIPPON ANTENNA CO.,LTD.					