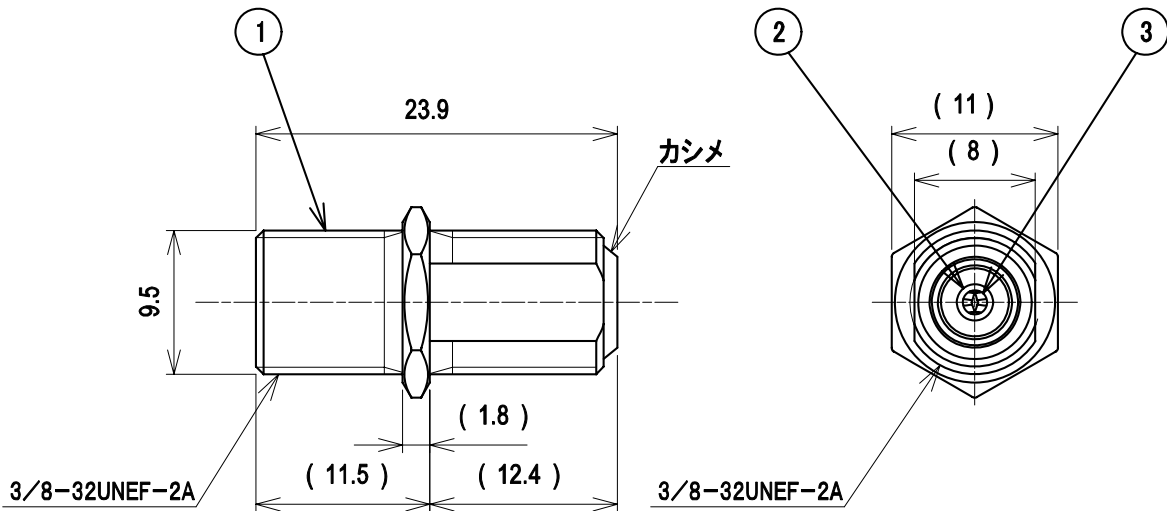


3	カシメリング	1	アルミ		
2	ナット	1	黄銅	ニッケルメッキ	
1	本体	1	黄銅	ニッケルメッキ	
部番 ITEM	名 称 DESCRIPTION	個数 QUANTITY	材 質 MATERIAL	処 理 TREATMENT	備 考 NOTE
SCALE		DESIGNED	DRAWN	INSPECTED	APPROVED
尺 2 / 1		担 当 者	製 図 者	検 査 者	承認 者
単位 UNIT	m・mm	重 量 WEIGHT		品 名 DESCRIPTION	
3RD ANGLE PROJECTION			F-3 外觀図		
日本アンテナ株式会社 NIPPON ANTENNA CO.,LTD.			図 号 DRAWING No. 2P01079A10		

図面を尺測しない事

DO NOT SCALE DRAWING

RoHS対応



標準性能表

項目	型式 F-F				
周波数帯域 (MHz)	DC~770	770~1489	1489~2150	2150~2681	2681~3224
挿入損失 (dB以下)	0.1	0.1	0.1	0.15	0.15
電圧定在波比 (以下)	1.1	1.2	1.2	1.3	1.3
インピーダンス (Ω)	75(F型)				
使用温度範囲 (°C)	-20~50				
質量 (g)	6				

3	中心導体	1	銅合金	金フラッシュメッキ	
2	絶縁体	1	合成樹脂		
1	シェル	1	黄銅	ニッケルメッキ	
部番 ITEM	名 称 DESCRIPTION	個 数 QUANTITY	材 質 MATERIAL	処 理 TREATMENT	備 考 NOTE
尺 寸	SCALE 2/1	DESIGNED 担 当 野原	DRAWN 製 図 野原	INSPECTED 検 査 田口	APPROVED 承 認 龍澤
単 位 UNIT	mm	質 量 MASS	品 名 DESCRIPTION 中継接栓 F-F 外觀標準性能表		
三 角 法 3RD ANGLE PROJECTION			DRAWING NO. 2026715F10		
日本アンテナ株式会社 NIPPON ANTENNA CO.,LTD.			番 号		