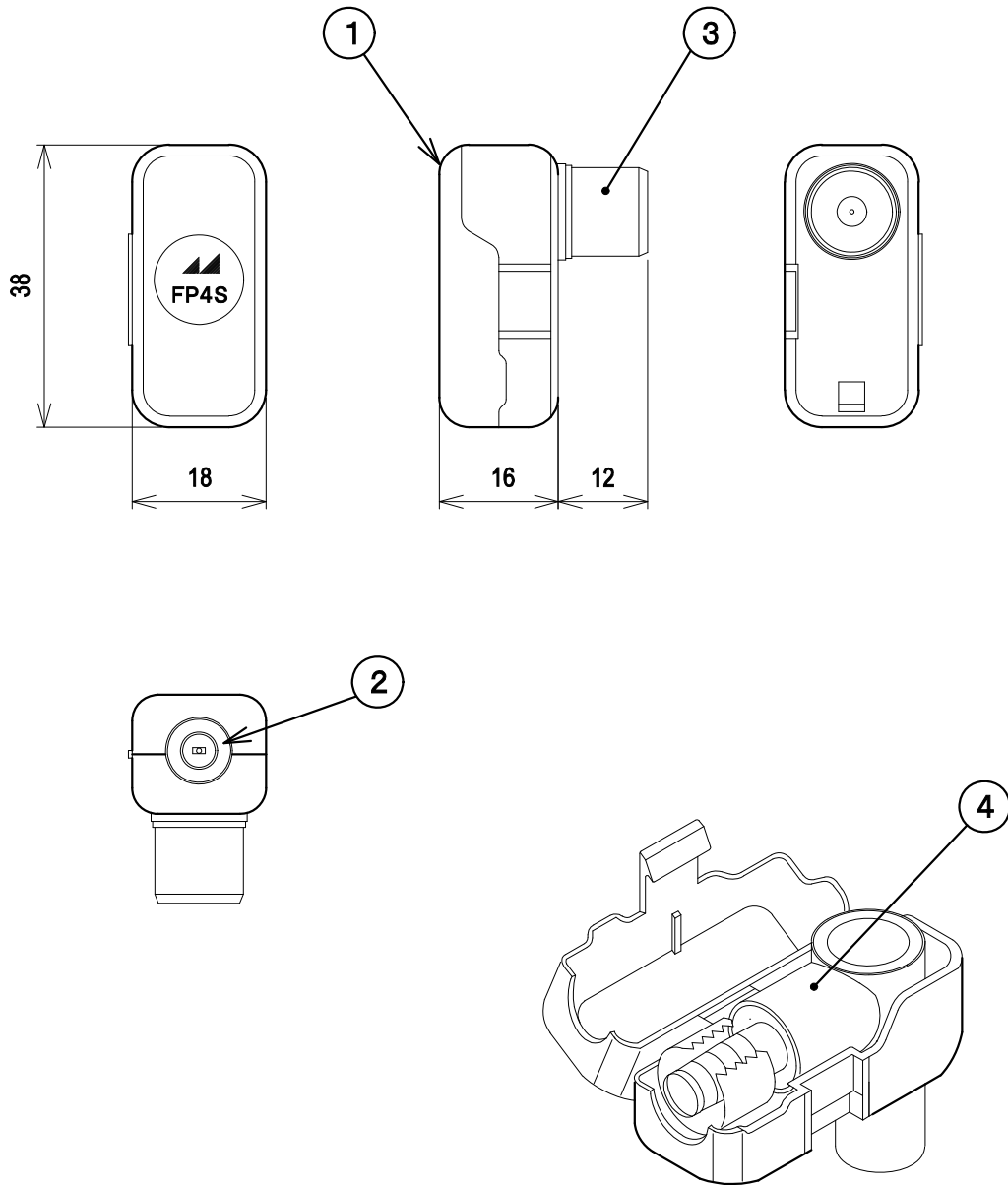


RoHS対応



標準性能表

項目	型名 FP4S						
周波数帯域 (MHz)	10~76	76~222	222~770	770~1489	1489~2150	2150~2681	2681~3224
挿入損失 (dB以下)	0.5	0.5	0.5	0.8	1.0	1.5	2.0
電圧定在波比 (以下)	1.4	1.4	1.6	1.8	1.8	2.0	2.5
入力インピーダンス (Ω)	75(4Cケーブル)						
出力インピーダンス (Ω)	75(F型)						
使用温度範囲 (°C)	-10~+40						
質量 (g)	20						

4	プラグ本体	1	亜鉛合金、合成樹脂、他	金メッキ	
3	出力端子	1	亜鉛合金、合成樹脂、他	金メッキ、他	C13形構造
2	入力端子	1	銅合金、合成樹脂、他	金メッキ、他	
1	ケース	1	合成樹脂		
部番 ITEM	名称 DESCRIPTION	個数 QUANTITY	材質 MATERIAL	処理 TREATMENT	備考 NOTE
尺 度	SCALE Free	担 当	DESIGNED [Red Seal]	製 図	DRAWN [Red Seal]
単 位	UNIT mm	質 量	MASS	品 名	DESCRIPTION プッシュプラグ
	三 角 法 3RD ANGLE PROJECTION				FP4S 外観標準性能表
	日本アンテナ株式会社 NIPPON ANTENNA CO.,LTD.			図 番	DRAWING NO. 2026750F10